

ЛЕКЦИИ ПО АТОМНОЙ ФИЗИКЕ

А.М.Попов, О.В.Тихонова

Москва, 2007

Оглавление.

Текция 1. Введение. Классическая картина мира и необходимость введения квантовых представлений. Проблема равновесного электромагнитного излучения. Фотоэффект.	5
Текция 2. Эффект Комптона. Тормозное рентгеновское излучение. Квантовый предел. Фотон. Гипотеза де Бройля. Корпускулярно-волновой дуализм. Волновой пакет. Соотношения неопределенностей.	17
Текция 3. Модели атомов. От Дж. Томсона до Н. Бора. Атом Томсона. Опыты Резерфорда. Планетарная модель атома. Атом Бора. Модель Бора и гипотеза де Бройля. Релятивистское обобщение модели Бора. Экспериментальное доказательство дискретной структуры атомных уровней. Опыты Франка и Герца. Изотопический сдвиг атомных уровней. Мюонный атом водорода.	32
Текция 4. Основы формализма квантовой механики. Нестационарное уравнение Шредингера. Релятивистское волновое уравнение. Волновая функция и ее физический смысл. Уравнение непрерывности. Вектор плотности тока вероятности. Определение средних значений и дисперсии импульса и координаты частицы. Операторы. Собственные значения и собственные функции оператора импульса. Собственные значения и собственные функции оператора z - проекции момента количества движения. Стационарное уравнение Шредингера. Коммутатор.	46
Текция 5. Многочастичная квантовая система. Движение волновых пакетов. Предельный переход к классической механике. Оптико-механическая аналогия. Стационарное уравнение Шредингера. Спектры простейших одномерных систем. Свободное движение частицы. Частица в бесконечно глубокой прямоугольной потенциальной яме. Частица в прямоугольной потенциальной яме конечной глубины.	62
Текция 6. Туннельный эффект. Автоэлектронная эмиссия. Явление α - распада атомных ядер. Туннельная ионизация атомов в оптическом поле. Туннельный микроскоп. Туннельный эффект: оптическая аналогия. Периодический потенциал. Гармонический осциллятор.	76
Текция 7. Стационарные состояния в центрально – симметричном поле. Задача Кеплера.	90
Текция 8. Орбитальный механический и магнитный моменты электрона. Экспериментальное определение атомных магнитных моментов. Собственный механический и магнитный моменты электрона. Спин. Сложение невзаимодействующих моментов количества движения. Систематика состояний атома водорода. Приближенное решение стационарного уравнения Шредингера. Теория возмущений.	104
Текция 9. Изотопическое смещение атомных уровней, связанное с конечным размером ядра. Тонкая структура спектра атома водорода. Тонкая структура спектров многоэлектронных атомов. Понятие о сверхтонкой структуре атомных спектров.	116

Текция 10. Тождественность микрочастиц. Бозоны и фермионы. Принцип Паули. Многоэлектронный атом. Приближение самосогласованного поля. Атомные оболочки и подоболочки. Электронная конфигурация. Атомы щелочных металлов.	126
Текция 11. Атом гелия. Общие принципы описания многоэлектронных атомов. Заполнение атомных оболочек электронами. Термы многоэлектронных атомов. Тонкая структура терма. Состояния. Правило интервалов Ланде. Приближение LS - и jj -связей. Основные термы атомов. Правила Хунда.	139
Текция 12. Взаимодействие квантовой системы с электромагнитным полем. Нестационарная теория возмущений. Правила отбора. Спектральные серии атома водорода. Спектральные серии атомов щелочных металлов. Электромагнитные переходы в многоэлектронных атомах.	155
Текция 13. Квантовое электромагнитное поле и его взаимодействие с атомом. Электромагнитное поле как квантовый объект. Взаимодействие атомной системы с квантовым электромагнитным полем. Спонтанные переходы. Уширение спектральных линий. Лэмбовский сдвиг атомных уровней.	171
Текция 14. Переходы внутренних электронов в атомах. Характеристическое рентгеновское излучение. Закон Мозли. Эффект Оже. Атом в магнитном поле. Эффект Зеемана. Эффект Пашена и Бака. Электронный парамагнитный резонанс. Опыты Штерна и Герлаха. Принципы описания молекулярных систем. Адиабатическое приближение. Молекулярный ион водорода.	187
Текция 15. Основы физики молекул. Адиабатическое приближение. Молекулярный ион водорода. Молекула водорода. Теория Гайтлера – Лондона. Насыщение химических связей. Валентность. Метод линейной комбинации атомных орбиталей (ЛКАО). Ковалентная полярная и ионная связи. Элементы стереохимии.	200
Текция 16. Основы систематики электронных состояний двухатомных молекул. Ядерная подсистема молекулы. Электромагнитные переходы в молекулах.	216
Приложения.	228
1. Эрмитовы операторы.	228
2. Прохождение потока частиц через прямоугольный потенциальный барьер.	229
3. Полиномы Эрмита.	230
4. Сферические функции.	231
5. Момент количества движения в многоэлектронном атоме.	232
6. Расчет энергии электростатического взаимодействия двух атомных электронов.	233
7. Электронные термы конфигураций np^2 и $npn'p$.	234
8. Силы Ван-дер-Ваальса.	237
Справочные данные.	239

Лекция 1.

Введение. Предмет и задачи курса.

«Атомная физика» - один из разделов курса Общей физики. Характерной особенностью этого раздела курса является то, что мы впервые познакомимся со строением вещества на микроскопическом уровне. Обычно в макроскопических теориях различные характеристики вещества, такие как, например, плотность, проводимость, диэлектрическая проницаемость, коэффициент поверхностного натяжения и т. д., вводятся феноменологически. Задача микроскопической теории – научиться вычислять эти и многие другие характеристики. Для этого необходимо научиться описывать строение атомов и молекул, их взаимодействие друг с другом, а также с внешними (прежде всего электромагнитными) полями. Оказывается, в таком микромире атомно-молекулярных масштабов законы классической физики уже не действуют. Мы вступаем в область действия законов квантовой механики. Поэтому большое внимание в курсе будет уделено основам квантовой теории: истории ее создания, физической сущности и изучению математического аппарата в объеме, минимально необходимом для решения конкретных прикладных задач. Отметим, что существует, конечно, и другой значительно более глубокий уровень описания вещества. Например, при описании атома мы будем полагать, что существует атомное ядро с вполне определенными характеристиками. Как и откуда они возникают – важный вопрос, но он уже рассматривается в микроскопической теории более глубокого уровня (физике атомного ядра). Безусловно, в рамках микроскопического подхода правомерны и вопросы о том, почему входящие в атом частицы, электроны и образующие ядра протоны и нейтроны, характеризуются вполне определенными свойствами, и почему именно такие частицы и виды взаимодействий существуют в природе? Мы не будем касаться этих вопросов, для нас будет представлять интерес построение микроскопической теории вещества в мире атомно-молекулярных масштабов.

А что такое мир атомно-молекулярных масштабов? О каких пространственно-временных, энергетических и других масштабах будет идти речь? Для ответа на этот вопрос вспомним, что размер простейшего атома, атома водорода, в основном состоянии составляет величину порядка одного ангстрема (более точно – $5.29 \cdot 10^{-9}$ см). Считая, что этот размер a_0 – радиус круговой орбиты электрона в атоме (боровский радиус)¹, используя второй закон Ньютона

$$\frac{mv_0^2}{a_0} = \frac{e^2}{a_0^2}$$

(m – масса электрона, e – его заряд), легко найти значение скорости движения электрона по орбите $v_0 = \sqrt{e^2/m a_0} \approx 2.18 \cdot 10^8$ см/с. Тогда характерное время движения электрона по орбите можно оценить как $\tau = a_0/v_0 \approx 2.42 \cdot 10^{-17}$ с. Другими словами, при изучении атомов и молекул речь будет идти о процессах, протекающих в фемтосекундном масштабе времен. Характерный энергетический масштаб легко определить, вычислив кинетическую или потенциальную энергию электрона на орбите. Соответствующая величина оказывается порядка 10 эВ (1 эВ = $1.6 \cdot 10^{-12}$ эрг). Приведенные выше значения как раз и характеризуют масштабы микромира, о котором мы будем в дальнейшем говорить.

¹ Безусловно, остается непонятным, откуда взялся этот размер. На самом деле объяснить его происхождение в рамках классических (неквантовых) представлений невозможно. Поэтому сами масштабы микроми-

Классическая картина мира и необходимость введения квантовых представлений.

Вернемся мысленно в самый конец XIX века. Уже созданы классическая механика и электродинамика Максвелла. Успех этих теорий при описании широкого круга явлений в окружающем нас макроскопическом мире не вызывает сомнения. Поэтому совершенно естественной представляется попытка использовать эти теории для описания строения вещества на микроскопическом уровне. При этом делается важное допущение – законы физики в макромире и микромире считаются одинаковыми. Теория микроскопического строения вещества, основанная на наиболее общих законах классической механики и электродинамики была создана Г.А.Лоренцем² в 1896 году и известна как электронная теория Лоренца. В основе этой теории – представление об электронах, входящих в состав атомов и способных совершать гармонические колебания на определенных частотах. Теория Лоренца оказалась исключительно продуктивной, она позволила объяснить на микроскопическом уровне огромное количество оптических эффектов, в частности явления испускания и поглощения света атомами, законы распространения света в веществе (дисперсия). Применение идей Лоренца позволило создать кинетическую теорию газов и твердых тел, электронную теорию металлов (совместно с П.Друде³).

В качестве примера успешного использования электронной теории рассмотрим всего один пример – объяснение в рамках подхода Лоренца так называемого эффекта Зеемана⁴ - явления расщепления на несколько компонент спектральной линии под влиянием внешнего магнитного поля (1896, Нобелевская премия, 1902, совместно с Г.А.Лоренцем). Общая схема установки, позволяющей наблюдать расщепление, приведена на рис.1.1. Излучающие атомы (S) помещаются между полюсами электромагнита. На выходной щели спектрографа (Sp) формируется изображение, позволяющее анализировать спектральный состав излучения. В полюсах магнита имеется сквозное отверстие, позволяющее наблюдать спектр излучения в том числе в направлении вектора напряженности магнитного поля \vec{H} .

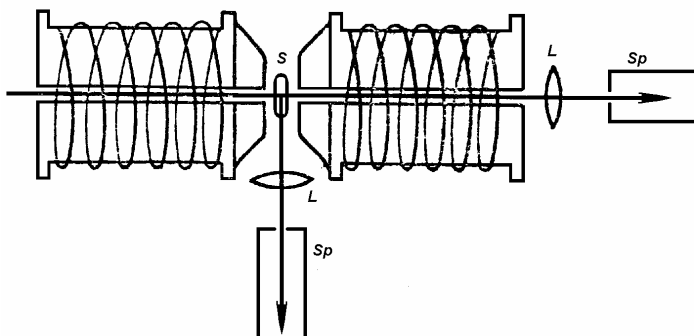


Рис.1.1. Схема опыта по наблюдению эффекта Зеемана.

Как уже отмечалось, в рамках теории Лоренца атомные электроны являются гармоническими осцилляторами, поэтому уравнения движения атомных электронов при наложении внешнего магнитного поля имеют следующий вид:

$$\ddot{\vec{r}} + \omega_0^2 \vec{r} = \frac{e}{mc} [\dot{\vec{r}}, \vec{H}], \quad (1.1)$$

здесь ω_0 - частота колебаний атомного электрона, \vec{H} - напряженность внешнего магнитного поля. Вводя обозначение $\Omega = eH/2mc$, и расписывая (1.1) в проекциях (ось z направлена по вектору \vec{H}), получим

$$\begin{aligned} \ddot{x} &= -\omega_0^2 x + 2\Omega \dot{y}, \\ \ddot{y} &= -\omega_0^2 y - 2\Omega \dot{x}, \\ \ddot{z} &= -\omega_0^2 z. \end{aligned} \quad (1.2)$$

² Н.А. Lorentz (1853-1928) – нидерландский физик - теоретик.

³ P. Drude (1863-1906) – немецкий физик.

⁴ J. van der Zee (1864-1942) – голландский физик.

Заметим, что колебания электрона вдоль оси z не зависят от наличия магнитного поля и происходят с атомной частотой ω_0 . Значит, атом будет излучать на этой частоте, как в отсутствие, так и при наличии внешнего магнитного поля. Что касается двух оставшихся уравнений, то несложный их анализ показывает, что колебания в направлении перпендикулярном \vec{H} происходят с частотами $\omega = \omega_0 \pm \Omega$ (мы полагаем здесь выполненным условие $\Omega \ll \omega_0$). Таким образом, при наложении магнитного поля атомная линия расщепляется на три (несмещенная частота и две сдвинутых на $\pm \Omega$ - триплет Лоренца). Особенности углового распределения дипольного излучения (диполь не излучает в направлении колебаний дипольного момента) приводят к тому, что в направлении перпендикулярном магнитному полю будут видны все три линии, в то время как в направлении магнитного поля будут видны только две смещенные компоненты (центральная частота исчезнет). Такая картина расщепления действительно наблюдалась экспериментально и известна как нормальный эффект Зеемана. В экспериментах, однако, наблюдается и аномальный эффект Зеемана, когда картина расщепления отличается от описанной выше (число линий либо не равно трем, либо величина расщепления не совпадает с рассчитанной). Однако, и в этом случае порядок величины расщепления правильно описывается рассмотренной выше моделью, и вполне можно было надеяться, что развитие теории в дальнейшем позволит получить согласие с экспериментом и в этом случае.

Теория Лоренца удачно сочеталась с моделью атома Томсона⁵, предложенной им в 1903 году через несколько лет после открытия им же электрона в 1897 году. Хотя теория Лоренца и испытывала ряд трудностей, в частности при описании ферромагнетизма, аномального эффекта Зеемана, количественного объяснения спектров различных элементов и др., в целом она выглядела вполне удовлетворительной. Казалось, нужны еще небольшие усилия, и физическая картина мира атомно-молекулярных масштабов будет полностью завершена.

Тем не менее, ряд экспериментальных фактов принципиально не укладывался в новую столь успешную теорию. Многочисленные попытки «примирить» теорию с ними привели, в конце концов, к пониманию, что это принципиально невозможно и послужили толчком к созданию квантовой теории.

Обсудим наиболее важные из таких фактов.

а) Проблема равновесного электромагнитного излучения.

Известно, что любая замкнутая система рано или поздно приходит в состояние термодинамического равновесия, причем все свойства этого состояния определяются одним единственным параметром – температурой. В данном разделе нас будет интересовать электромагнитное излучение, находящееся в термодинамическом равновесии с атомами его излучающими. Такое равновесное излучение проще всего получить внутри замкнутой полости, стенки которой удерживаются при некоторой постоянной температуре T . Испускание и поглощение электромагнитного излучения атомами, образующими стенки полости, приведет к заполнению полости электромагнитным полем, которое обязательно в конце концов придет в состояние термодинамического равновесия с веществом, а значит тоже будет характеризоваться той же температурой T . Важнейшая характеристика равновесного излучения – распределение энергии по спектру, которое задается функцией ρ_ω - спектральной плотностью энергии электромагнитного поля. Величина $\rho_\omega d\omega$ определяет величину энергии поля в единице объема в спектральном интер-

⁵ J.J.Thomson (1856-1940) – английский физик, Нобелевская премия (1906) «За теоретические и экспери-

вале от ω до $\omega + d\omega$, а интеграл по всему спектру есть объемная плотность энергии поля:

$$U = \int \rho_\omega d\omega. \quad (1.3)$$

Наша задача – научиться вычислять спектральную плотность ρ_ω , как функцию температуры.

Не ограничивая общности рассмотрения, будем считать, что электромагнитное поле находится в кубическом объеме с зеркальными стенками⁶ (размер стенки куба L). Тогда произвольное состояние электромагнитного поля в полости может быть представлено в виде суперпозиции стоячих волн (полевых мод), причем на стенках куба находятся узлы электрического поля волны. Каждая полевая мода описывает гармонические колебания поля с некоторой частотой, поэтому о таком представлении часто говорят как о разложении поля на осцилляторы. Наша задача заключается в вычислении числа различных типов колебаний (полевых мод) в спектральном интервале $(\omega, \omega + d\omega)$. Умножив потом полученную величину на среднюю энергию одной полевой моды, мы и получим выражение для спектральной плотности энергии электромагнитного поля.

Рассмотрим сначала одномерный случай. Условие существования стоячей электромагнитной волны в резонаторе размером L запишем в виде:

$$n \frac{\lambda}{2} = L, \quad (1.4)$$

где n – число длин полуволн, укладывающихся на длине резонатора. Переходя от длины волны λ к волновому вектору $\vec{k} = \vec{e}_x \cdot 2\pi/\lambda$ (\vec{e}_x – единичный вектор), перепишем (1.4) в виде

$$n_x = \frac{L}{\pi} k_x, \quad (1.5)$$

или в интервале волновых векторов от k_x до $k_x + dk_x$ укладывается dn_x различных нормальных колебаний поля:

$$dn_x = \frac{L}{\pi} dk_x. \quad (1.6)$$

До сих пор мы говорили о стоячих волнах. На практике часто оказывается удобнее говорить о бегущих. Учитывая, что стоячая волна может быть рассмотрена как суперпозиция двух бегущих, распространяющихся в противоположных направлениях, перепишем (1.6) в виде

$$dn_x = \frac{L}{2\pi} dk_x, \quad (1.7)$$

где область определения волнового вектора k_x уже продлена на всю числовую ось: $k_x \in (-\infty, +\infty)$.

Проводя аналогичные рассуждения для полевых мод, характеризующихся проекциями волнового вектора \vec{k} на два других направления, легко записать следующее общее выражение

$$dN = dn_x dn_y dn_z = \left(\frac{L}{2\pi}\right)^3 dk_x dk_y dk_z = \left(\frac{L}{2\pi}\right)^3 d^3 k. \quad (1.8)$$

⁶ Вопрос о возможности формирования зеркально отражающей поверхности и из совокупности большого количества излучающих и поглощающих атомов требует отдельного рассмотрения, которое находится за

Поделив полученное на L^3 (объем резонатора), получим число полевых мод в единице объема в интервале волновых векторов $(\vec{k}, \vec{k} + d\vec{k})$:

$$dn_{dk} = d^3k / (2\pi)^3 . \quad (1.9)$$

Выражение (1.9) носит весьма общий характер вне зависимости от конкретной природы волнового поля. Применительно к электромагнитному полю надо еще учесть, что одному и тому же значению волнового вектора \vec{k} соответствуют две полевые моды, отличающихся состояниями поляризации. Поэтому для электромагнитного поля в (1.9) должен быть введен множитель «2»:

$$dn_{dk} = 2 \cdot d^3k / (2\pi)^3 . \quad (1.9')$$

Определим теперь число различных типов колебаний в интервале частот $\omega, \omega + d\omega$. Вспоминая, что $k = \omega/c$ и выполняя интегрирование в (1.9') по всем различным направлениям волнового вектора \vec{k} , окончательно получим

$$dn_{d\omega} = 2 \cdot \frac{1}{(2\pi)^3} 4\pi k^2 dk = \frac{\omega^2 d\omega}{\pi^2 c^3} . \quad (1.10)$$

Теперь очевидно, что спектральная плотность энергии в единице объема есть

$$\rho_{\omega} d\omega = \langle \varepsilon_{\omega} \rangle dn_{d\omega} = \frac{\omega^2}{\pi^2 c^3} \langle \varepsilon_{\omega} \rangle d\omega . \quad (1.11)$$

Здесь $\langle \varepsilon_{\omega} \rangle$ - средняя энергия полевой моды с частотой ω .

Найдем величину среднюю энергию $\langle \varepsilon_{\omega} \rangle$, исходя из следующих соображений.

Вспомним, что каждая полевая мода представляет собой гармонический осциллятор, т.е. речь идет фактически о вычислении средней энергии осциллятора, находящегося в состоянии термодинамического равновесия со средой при температуре T . Учитывая, что в соответствии с законом Больцмана вероятность обнаружить у осциллятора энергию ε есть

$$w(\varepsilon) = A \exp(-\varepsilon/k_B T) \quad (1.12)$$

(здесь A - нормировочная константа, k_B - постоянная Больцмана), для средней энергии запишем

$$\langle \varepsilon \rangle = \frac{\int \varepsilon w(\varepsilon) d\varepsilon}{\int w(\varepsilon) d\varepsilon} = k_B T . \quad (1.13)$$

Полученный ответ есть прямое следствие общего закона классической статистической механики – закона равнораспределения энергии по степеням свободы. На каждую колебательную степень свободы в состоянии термодинамического равновесия приходится энергия равная $k_B T$. Подставляя полученное значение в (1.11) для спектральной функции ρ_{ω} найдем

$$\rho_{\omega} = \frac{\omega^2}{\pi^2 c^3} \cdot k_B T . \quad (1.14)$$

Строго выражение (1.14) было получено в 1905 году и носит название формулы Рэля⁷ и Джинса⁸. Отметим еще раз, что полученное выражение получено из наиболее общих представлений классической физики и описывает распределение энергии по спектру равновесного электромагнитного излучения. Когда формула Рэля и Джинса была полу-

⁷ J. Rayleigh (1842-1919) – английский физик, Нобелевская премия (1904) «За ... открытие ... аргона».

чена, ее неудовлетворительность была уже всем очевидна. Действительно, выполняя интегрирование по частотам, т.е., вычисляя объемную плотность энергии равновесного излучения, имеем

$$U = \int_0^{\infty} \rho_{\omega} d\omega = \frac{k_B T}{\pi^2 c^3} \int_0^{\infty} \omega^2 d\omega \rightarrow \infty. \quad (1.15)$$

Таким образом, плотность энергии электромагнитного поля должна быть бесконечна велика. Эта ситуация П.Эренфестом⁹ была названа «ультрафиолетовой катастрофой». Неудовлетворительность подхода была ясна, конечно, еще с самого начала. Число полевых мод в единице объема бесконечно велико (в этом смысле об электромагнитном поле говорят, как о системе с бесконечным числом степеней свободы), причем плотность полевых состояний растет с увеличением частоты. В такой ситуации закон равномерного распределения энергии по степеням свободы автоматически приводит к бесконечной энергии. Фактически становится понятным, что применить закон равномерного распределения (а это один из наиболее общих законов классической физики) к полевым модам оказывается невозможным, причем речь идет, прежде всего, о высокочастотных модах колебаний. Ситуация тем более обидная, что вид спектральной функции ρ_{ω} в области высоких частот (фиолетовая часть спектра) был установлен экспериментально В.Винном¹⁰ еще в 1896 году (формула Вина)

$$\rho_{\omega} \sim \exp(-b\omega/k_B T), \quad (1.16)$$

здесь b - некоторая константа. Что касается формулы Релея и Джинса, было понятно, что она верна лишь для низкочастотной (красной) части спектра излучения.

Революционный шаг в понимании особенностей распределения энергии по спектру равновесного излучения был сделан М.Планком¹¹. В 1900 году им была получена формула (формула Планка), правильно описывающая распределение энергии по спектру равновесного электромагнитного излучения. Однако, для этого Планку пришлось предположить, что энергия конкретной полевой моды может принимать строго определенный набор значений, кратных некоторому минимальному, и тем самым отказаться от закона равномерного распределения энергии по степеням свободы. Действительно, предположим вслед за Планком, что возможные значения энергии каждой полевой моды определяются выражением

$$\varepsilon_n = n\varepsilon_0, \quad n = 0, 1, 2, \dots, \quad (1.17)$$

а ε_0 - некоторая минимальная порция (квант) энергии. Тогда вычисляя аналогично (1.13) среднюю энергию полевой моды, запишем

$$\langle \varepsilon_{\omega} \rangle = \frac{\sum_{n=0}^{\infty} \varepsilon_n w(\varepsilon_n)}{\sum_{n=0}^{\infty} w(\varepsilon_n)}, \quad (1.18)$$

где $w(\varepsilon_n)$ по-прежнему определяется по формуле Больцмана.

Вычисление суммы (1.18) проводится следующим образом. Вводя $\beta = 1/k_B T$, перепишем (1.18)

⁹ P.Ehrenfest (1880-1933) - физик-теоретик.

¹⁰ W.Wien (1864-1928) – немецкий физик, Нобелевская премия (1911).

$$\langle \varepsilon_\omega \rangle = \frac{\sum_{n=0}^{\infty} n \varepsilon_0 \exp(-n \varepsilon_0 \beta)}{\sum_{n=0}^{\infty} \exp(-n \varepsilon_0 \beta)} = -\frac{d}{d\beta} \ln \sum_{n=0}^{\infty} \exp(-n \varepsilon_0 \beta) = -\frac{d}{d\beta} \ln \frac{1}{1 - \exp(-\varepsilon_0 \beta)} = \frac{\varepsilon_0}{\exp(\varepsilon_0/k_B T) - 1}. \quad (1.19)$$

Подставляя теперь (1.19) в (1.11) получим новое выражение для распределения энергии по спектру равновесного излучения. Очевидно, для того, чтобы в пределе высоких частот $\omega \rightarrow \infty$ полученное выражение переходило в формулу Вина, необходимо потребовать, что минимальная порция энергии осциллятора была пропорциональна частоте, т.е.

$$\varepsilon_0 = \hbar \omega. \quad (1.20)$$

Здесь \hbar - коэффициент пропорциональности, введенный М.Планком, и носящий его имя - постоянная Планка. Численное значение этой постоянной (его впервые определил сам Планк из экспериментальных данных по спектрам равновесного излучения) $\hbar = 1.05 \cdot 10^{-27}$ эрг.с. Помимо постоянной \hbar используют также постоянную $h = 2\pi\hbar = 6.62 \cdot 10^{-27}$ эрг.с.

С учетом (1.20) полученное нами выражение для спектральной плотности энергии равновесного излучения записывается в виде:

$$\rho_\omega d\omega = \frac{1}{\pi^2 c^3} \frac{\hbar \omega^3}{\exp(\hbar \omega/k_B T) - 1} d\omega. \quad (1.21)$$

Выражение (1.21) для распределения энергии по спектру равновесного электромагнитного излучения называется формулой Планка и позволяет объяснить все известные законы, справедливые для равновесного излучения и полученные ранее эмпирическим путем.

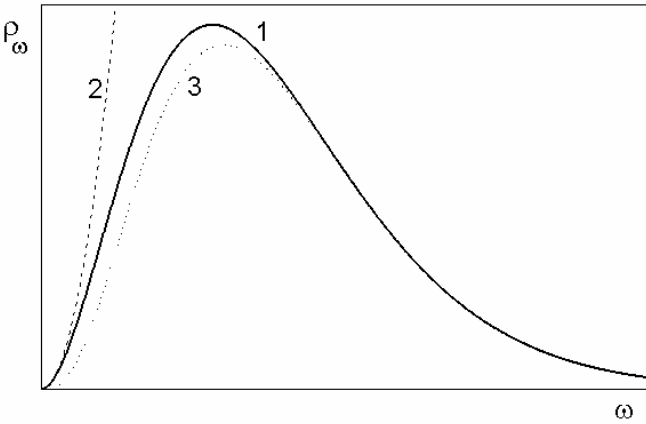


Рис. 1.2. Распределение энергии в спектре равновесного излучения.

Так, например, легко видеть, что закон Релея и Джинса и закон Вина являются соответственно низко- и высокочастотным приближением (1.21). Действительно, в области низких частот $\hbar \omega/k_B T \ll 1$ разлагая экспоненты в ряд до первого порядка, немедленно получаем выражение (1.14). Отметим при этом, что исчезновение из ответа постоянной Планка является признаком того, что соответствующее выражение может быть получено из чисто классических соображений. Применительно к равновесному излучению эти соображения нами были уже рассмотрены. Наоборот, в высокочастотной части спектра $\hbar \omega/k_B T \gg 1$, пренебрегая в знаменателе единицей по сравнению с экспонентой, получим

$$\rho_\omega d\omega = \frac{1}{\pi^2 c^3} \hbar \omega^3 \exp(-\hbar \omega/k_B T) d\omega, \quad (1.22)$$

т.е. формулу Вина.

На рис.1.2 приведен общий вид планковской функции (кривая 1) а также ее предельных случаев, рассчитанных по формулам Релея и Джинса (кривая 2) и Вина (кривая 3). Отметим, что планковская функция характеризуется максимумом в точке

$$\frac{\hbar\omega_{\max}}{k_B T} \approx 2.84, \quad (1.23)$$

т.е. ω_{\max} растет линейно с температурой излучения. Эта формула легко получается из анализа на экстремумы выражения (1.21) и представляет собой закон смещения Вина. Этот закон был получен В.Вином еще в 1893 году.

Получим теперь выражение для объемной плотности энергии равновесного электромагнитного излучения. Интегрируя по спектру (1.21), найдем

$$U = \int_0^{\infty} \rho_{\omega} d\omega = \frac{1}{\pi^2 c^3} \int_0^{\infty} \frac{\hbar\omega^3}{\exp(\hbar\omega/k_B T) - 1} d\omega = \frac{k_B^4 T^4}{\pi^2 c^3 \hbar^3} \int_0^{\infty} \frac{\xi^3}{\exp(\xi) - 1} d\xi. \quad (1.24)$$

Входящий в (1.24) интеграл равен $\pi^4/15$. Поэтому

$$U = \sigma T^4, \quad \sigma = \frac{\pi^2 k_B^4}{15 c^3 \hbar^3} = 7.57 \cdot 10^{-15} \text{ эрг}/(\text{см}^3 \text{ K}^4) \quad (1.25)$$

т.е. плотность энергии электромагнитного излучения растет как четвертая степень температуры. Выражение (1.25) представляет собой закон Стефана – Больцмана, установленный эмпирическим путем еще в 1879 году. Однако, постоянную σ (она носит название постоянная Стефана – Больцмана) теоретически стало возможным вычислить лишь после установления формулы Планка.

Помимо спектральной функции ρ_{ω} часто используется также формула для распределения энергии излучения по длинам волн, которое описывается функцией ρ_{λ} . Эта функция может быть легко получено из соотношения

$$\rho_{\omega} d\omega = \rho_{\lambda} d\lambda, \quad (1.26)$$

где спектральный интервал $d\omega$ связан со спектральным интервалом $d\lambda$ соотношением $d\omega = |d\omega/d\lambda|d\lambda = (2\pi c/\lambda^2)d\lambda$. В результате имеем

$$\rho_{\lambda} d\lambda = \frac{16\pi^2}{\lambda^5} \cdot \frac{\hbar c}{\exp\left(\frac{2\pi\hbar c}{\lambda k_B T}\right) - 1} d\lambda. \quad (1.27)$$

Из формулы Планка в виде (1.27) также следует закон смещения Вина, характеризующий изменение положения максимума спектральной функции ρ_{λ} с температурой:

$$\frac{2\pi\hbar c}{\lambda_{\max} k_B T} \approx 4.95, \quad (1.28)$$

отметим при этом, положения максимумов планковской функции в шкале частот и длин волн не совпадают, т.е. $\lambda_{\max} \neq 2\pi c/\omega_{\max}$. Это связано с изменением величины спектрального интервала $d\lambda$, соответствующего постоянному значению $d\omega$, при изменении частоты излучения. Из (1.23) и (1.28) нетрудно получить, что

$$\frac{\omega^*}{\omega_{\max}} = \frac{2\pi c/\lambda_{\max}}{\omega_{\max}} \approx 1.76. \quad (1.29)$$

В заключение коротко остановимся на примерах реальных физических систем, которые с хорошим приближением характеризуются планковским спектром излучения.

1. Излучение звезд. Излучение с поверхности звезд с хорошей степенью точности характеризуется планковским спектром. В частности, ближайшая к нам звезда, Солнце, дает излучение с температурой 5770 К, что соответствует максимуму излучения в середине видимого диапазона частот (зеленый свет). Надо иметь в виду, что атмосфера Земли частично поглощая ультрафиолетовое излучение, вносит искажения в спектральный состав излучения, регистрируемый у поверхности Земли.

2. Реликтовое излучение. В соответствии с теорией Большого Взрыва (Г.Гамов¹², 1948) вся Вселенная заполнена изотропным равновесным излучением, температура которого уменьшается по мере расширения Вселенной. Экспериментальное обнаружение этого излучения в 1965 году (Р.Вильсон, А.Пензиас¹³) с температурой $T \approx 2.7$ К считается одним из наиболее убедительных доказательств справедливости наших представлений о развитии Вселенной.

б) Фотоэффект.

Фотоэффект был открыт Генрихом Герцем¹⁴ в 1887 году. Герц наблюдал зажигание дугового разряда между двумя электродами под действием ультрафиолетового излучения горячей рядом дуги. С современной точки зрения физическое содержание опытов Герца заключается в следующем. Плазма дугового разряда имеет высокую температуру и является источником интенсивного ультрафиолетового излучения. Это ультрафиолетовое излучение способно ионизовать атомы создавать затравочные электроны, в области пространства между электродами, к которым заранее приложено напряжение. Появление этих затравочных электронов приводит к возникновению проводимости и зажиганию разряда. Для понимания физики происходящего важно также, что напряжение пробоя разрядного промежутка всегда выше, чем напряжение, достаточное для поддержания разряда. Таким образом, фактически Герцем был обнаружен процесс ионизации атомов электромагнитным излучением (атомный фотоэффект). Несколько позже

было обнаружен фотоэффект с поверхности твердых тел при их облучении электромагнитным излучением ультрафиолетовой части спектра. Также как и в случае атомного фотоэффекта для удаления электрона с поверхности твердого тела требуется затратить некоторую энергию. Минимальное значение этой энергии называют работой выхода. Для широкого круга материалов она обычно составляет несколько электронвольт. В случае атомного фотоэффекта роль работы выхода выполняет потенциал ионизации.

Основные особенности явления фотоэффекта были исследованы А.Г.Столетовым¹⁵ (1888-1889) и Ф.Ленардом¹⁶ (1899-1902). Поэтому к обсуждению результатов, полученных в этих опытах, мы теперь и перейдем. На рис. 1.3 схематически изображена установка для изучения фотоэффекта. Два металлических электрода, к которым может подаваться напряжение различной полярности, разделены вакуумным промежутком. Поверхность одного из электродов облучается монохроматическим излучением ультрафиолетового

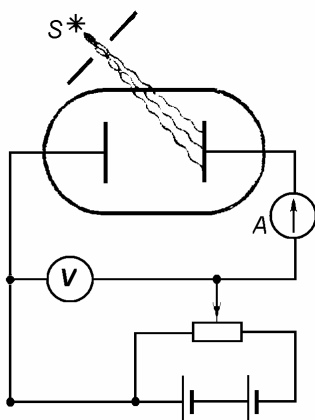


Рис. 1.3. Схема установки для изучения фотоэффекта.

напряжение различной полярности, разделены вакуумным промежутком. Поверхность одного из электродов облучается монохроматическим излучением ультрафиолетового

¹² Г.А.Гамов (1904 -1968) советский, а затем американский физик-теоретик.

¹³ R.W.Wilson (р.1936), А.Penzias (р.1933) – американские физики –экспериментаторы, Нобелевская премия (1978).

¹⁴ Н.Hertz (1857 - 1894) – немецкий физик.

¹⁵ А.Г.Столетов (1839 - 1895) – русский физик.

¹⁶

диапазона частот. В результате фотоэффекта с поверхности в вакуумном промежутке появляются свободные электроны, и возникает электрический ток, измеряемый амперметром.

С точки зрения классической теории сам факт образования фотоэлектронов выглядит совершенно естественным. Электрическое поле волны раскачивает электроны, находящиеся внутри твердого тела. В результате их кинетическая энергия возрастает. Если кинетическая энергия превысит работу выхода, электрон с некоторой вероятностью может вылететь с поверхности твердого тела.

Остановимся на результатах опытов, и обсудим, что из них можно, а что нельзя понять в рамках классических представлений. На рис.1.4 приведена полученная в эксперименте зависимость фототока от интенсивности излучения. Эта зависимость оказалась прямо пропорциональной, что естественно с классической точки зрения: с увеличением интенсивности излучения растет энергия, поглощаемая электронами в приповерхностном слое металла, а, следовательно, увеличивается вероятность их вылета, т.е. величина фототока.

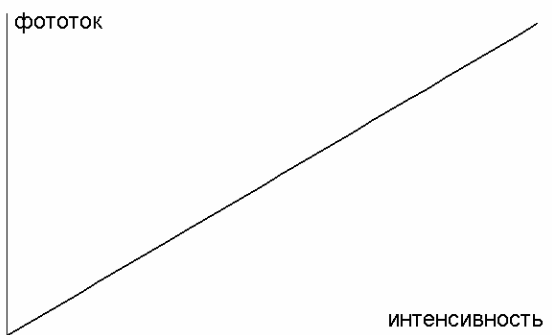


Рис.1.4. Зависимость фототока от интенсивности излучения.

Обсудим теперь зависимость фототока (при некоторой постоянной интенсивности) от величины приложенного между электродами напряжения (см. рис. 1.5). Это напряжение может как ускорять электроны, попавшие в вакуумный промежуток, так и тормозить их, возвращая обратно на электрод, препятствуя их вылету. Если напряжение ускоряет электроны, они приобретают дополнительную скорость, направленную к противоположному электроду. В результате величина фототока в цепи растет, пока не достигнет некоторого максимального значения, соответствующего тому, что все электроны, вылетевшие с поверхности, достигли противоположного электрода. Дальнейшее увеличение напряжения уже не приводит к увеличению фототока. В системе наблюдается насыщение. Величина тока насыщения, однако, линейно зависит от интенсивности ультрафиолетового излучения. Чем больше интенсивность, тем больше электронов покидает поверхность металла, тем больше ток насыщения. Другая ситуация возникает, когда полярность поданного напряжения изменена и электроны попадают в тормозящее поле, препятствующее их вылету. В этом случае фототок уменьшается и при некотором напряжении обращается в нуль, что соответствует случаю, когда ни один из электронов не смог достичь поверхности противоположного электрода. Это понятно: существует некоторое значение максимальной кинетической энергии фотоэлектронов. Поэтому фототок должен прекратиться, когда запирающее напряжение V удовлетворяет условию:

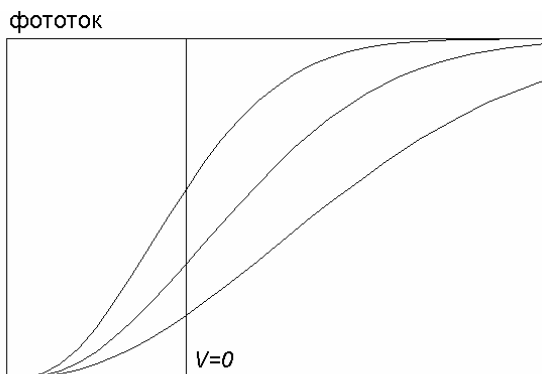


Рис.1.5. Зависимость фототока от напряжения между электродами.

$$eV \geq E_{\max}, \tag{1.30}$$

где E_{\max} - максимальная кинетическая энергия фотоэлектронов. Непонятно другое: казалось бы, чем больше интенсивность излучения, тем большую кинетическую энергию

могут набирать электроны. Действительно, с увеличением интенсивности воздействующего излучения энергия вылетающих с поверхности электронов должна возрастать, а, следовательно, величина запирающего напряжения увеличиваться. Эксперимент показывает обратное: запирающее напряжение, а, значит, и максимальная кинетическая энергия фотоэлектронов не зависят от интенсивности излучения.

Рассмотрим еще зависимость величины запирающего напряжения от частоты излучения (полученную при постоянной интенсивности излучения). Соответствующая зависимость приведена на рис.1.6. Как видно, с увеличением частоты излучения величина запирающего напряжения линейно растет, что свидетельствует о возрастании с частотой



Рис. 1.6. Зависимость запирающего потенциала от частоты излучения.

энергии фотоэлектронов. Самое интересное, что существует некоторое минимальное значение частоты излучения ω^* (т.н. красная граница фотоэффекта) вызывающего фотоэффект; для значений частот $\omega < \omega^*$ запирающее напряжение равно нулю, т.е. фотоэффект невозможен. С точки зрения классической физики существование красной границы совершенно непонятно. Казалось бы, в модели почти свободных электронов в металле (эта модель справедлива, если частота внешнего поля ω существенно больше

частоты столкновений электронов в металле ν , в металлах, как правило, $\nu \sim 10^{14} \text{ с}^{-1}$, что соответствует инфракрасному диапазону частот) электрон под действием поля волны совершает колебания с характерной энергией $\varepsilon = e^2 E_0^2 / 4m\omega^2$ (E_0 - амплитуда электрического поля волны). Т.е. более низкочастотное излучение, наоборот, более эффективно воздействует на электроны в металле. Поэтому естественно ожидать, что с понижением частоты излучения (при выполнении условия $\omega \gg \nu$) энергия фотоэлектронов должна не падать, а возрастать.

Выход из создавшейся ситуации был найден А.Эйнштейном¹⁷ в 1905 году. Развивая идеи Планка, Эйнштейн высказал предположение, что свет представляет собой поток частиц - квантов света, фотонов, несущих энергию $\hbar\omega$, которая может быть затрачена на удаление электронов из вещества. Предположение о том, что свет распространяется в пространстве и поглощается веществом порциями $\hbar\omega$, позволяет сразу же объяснить независимость запирающего напряжения от интенсивности излучения и существование красной границы фотоэффекта, загадочной с точки зрения классической физики. Действительно, уравнение Эйнштейна для кинетической энергии электронов E_k , вырываемых из атомов (с поверхности твердого тела) полем электромагнитной волны, гласит

$$E_k = \hbar\omega - A_e, \quad (1.30)$$

где A_e - работа выхода (потенциал ионизации атома для атомного фотоэффекта). В случае $\hbar\omega < A_e$ энергии кванта недостаточно для удаления электрона с поверхности и фотоэффект невозможен.

Рассмотренные особенности процесса фотоионизации казались незыблемыми и не подвергались сомнению до середины 60-х годов XX века, когда были созданы первые источники высокоинтенсивного лазерного излучения. В этих источниках были достигнуты интенсивности излучения $\sim 10^{10} - 10^{12} \text{ Вт/см}^2$, на много порядков превышающие ин-

¹⁷А.Еinstein (1879-1955), Нобелевская премия (1921) «За важные физико-математические исследования,

тенсивности всех существовавших ранее источников оптического излучения. Оказалось, что при таких высоких интенсивностях излучения наряду с процессами поглощения одного кванта света (однофотонный процесс) существенными оказываются также процессы многофотонного поглощения, т.е. процессы в которых происходит одновременное поглощение сразу нескольких фотонов. Применительно к процессу ионизации это означает исчезновение красной границы фотоэффекта: если энергия кванта недостаточна для вырывания электрона из атома, в сильном поле излучения ионизация может произойти в результате поглощения сразу двух фотонов (двухквантовый фотоэффект), а в общем случае - N фотонов (N -квантовый фотоэффект). Потенциалы ионизации большинства атомов составляют 10-15 эВ, энергия квантов излучения видимого диапазона частот ~ 2 эВ. Поэтому ионизация атомов оптическим излучением возможна лишь в результате многофотонного поглощения. С учетом сказанного уравнение Эйнштейна можно обобщить на случай многоквантового фотоэффекта

$$E_k = N\hbar\omega - A_e. \quad (1.31)$$

Экспериментально многоквантовый атомный фотоэффект был обнаружен в 1964 году Н.Б.Делоне¹⁸ с сотрудниками. Отметим только, что в относительно слабых полях вероятность многоквантового фотоэффекта пренебрежимо мала, поэтому в уравнении (1.31) существенным оказывается лишь случай с $N = 1$.

Задачи.

- 1.1. Оценить число фотонов в единице объема для равновесного электромагнитного излучения с температурой а) 300 К, б) 3 К.
- 1.2. Оценить количество квантов равновесного электромагнитного излучения с энергией $\hbar\omega > \hbar\omega_0 = 1$ эВ в единице объема при $T = 300$ К.
- 1.3. Оценить число квантов черного излучения в единице объема при температуре $T=1$ эВ в диапазоне частот $\hbar\omega < \hbar\omega_0 = 0.1$ эВ.
- 1.4. Оценить поток энергии ультрафиолетового излучения от Солнца на поверхности Земли. Считать, что излучение Солнца имеет планковский спектр с температурой $T = 5700$ К. Радиус Солнца $R_S = 7 \cdot 10^{10}$ см, радиус земной орбиты $r = 1.5 \cdot 10^{13}$ см. Поглощением излучения в атмосфере Земли пренебречь.
- 1.5. Исходя из формулы Планка для распределения интенсивности по спектру равновесного излучения, получить закон смещения Вина (в шкале частот и длин волн).
- 1.6. При какой температуре термодинамически равновесной водородной плазмы с плотностью $\rho = 1$ г/см³ давление электромагнитного излучения сравняется с газокинетическим давлением?
- 1.7. На металлическую поверхность (работа выхода $A = 3.6$ эВ) воздействует электромагнитное поле $E = E_0(1 + \cos \omega t) \cos \omega_0 t$ (E_0 - напряженность электрического поля волны). Найти энергию фотоэлектронов, если $\omega = 4.8 \cdot 10^{15}$ с⁻¹, $\omega_0 = 6.4 \cdot 10^{15}$ с⁻¹.
- 1.8. Оценить величину фототока с поверхности металла площадью $S = 1$ см² (работа выхода $A = 4$ эВ) под действием излучения Солнца. Солнце считать планковским излучателем с температурой $T = 5700$ К. Величина квантового выхода фотоэффекта (вероятности вырывания электрона фотоном) $\eta = 0.01$.

в) Эффект Комптона.

Не менее ярко корпускулярные свойства излучения проявляются в эффекте Комптона (1923 г.). А.Комптон¹ занимался изучением рассеяния рентгеновского излучения различными веществами. Схема его установки приведена на рис.2.1. Пучок рентгеновского излучения коллимируется диафрагмами $D1$ и $D2$, рассеивается на мишени R ., а затем попадает в рентгеновский спектрограф. Сигнал со спектрографа регистрируется на фотопластинке P .

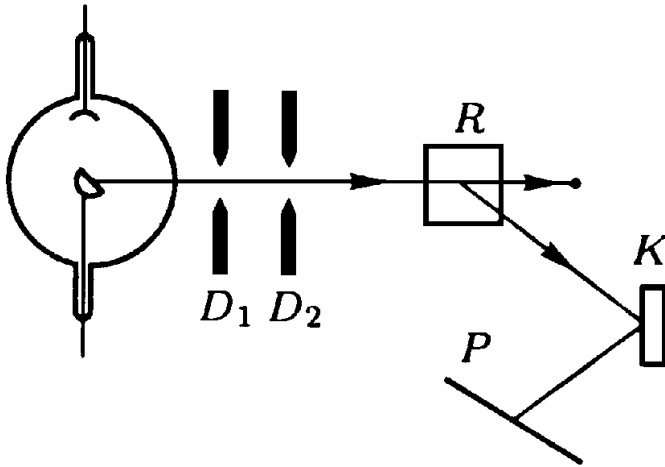


Рис.2.1. Схема установки для исследования эффекта Комптона.

Оказалось, что независимо от типа вещества длина волны рассеянного излучения смещается в длинноволновую часть спектра, причем это смещение зависит от угла, под которым наблюдается рассеянный свет:

$$\Delta\lambda = \lambda - \lambda_0 = A_e(1 - \cos\theta). \quad (2.1)$$

Здесь λ_0 и λ - длины волн падающего и рассеянного излучения, θ - угол рассеяния, A_e - так называемая комptonовская длина волны электрона, ее численное значение $\sim 2.42 \cdot 10^{-10}$ см.

Начнем качественный анализ явления с утверждения, что за рассеяние излучения в твердом теле отвечают, прежде всего, электроны, входящие в его состав. Действительно, интенсивность рассеянного света определяется квадратом ускорения излучающей частицы $I \sim |a|^2$. Поскольку ускорение частицы обратно пропорционально ее массе, получаем $I \sim 1/m^2$, т.е. интенсивность излучения легких частиц (электронов) на несколько порядков больше, чем интенсивность излучения ионов. Еще одно важное допущение – электроны, на которых происходит рассеяние рентгеновского излучения, можно считать свободными и неподвижными. Справедливость этого допущения связана с тем, что энергия кванта излучения рентгеновского диапазона частот существенно превышает кинетическую и потенциальную энергию электронов в твердом теле (например, кинетическая энергия электронов проводимости в металле составляет несколько электронвольт, в то время как типичное значение энергии рентгеновского излучения – десятки килоэлектронвольт).

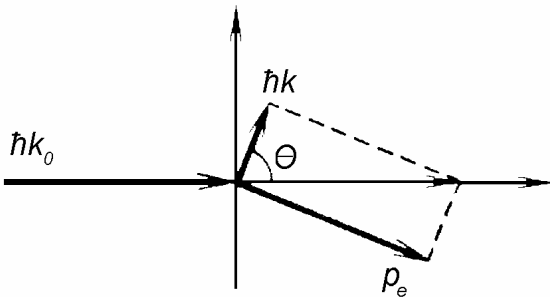


Рис.2.2. Диаграмма импульсов при комptonовском рассеянии

Мы покажем сейчас, что соотношение (2.1) можно получить из законов сохранения энергии и импульса в предположении, что эффект Комптона есть результат рассеяния одиночного кванта рентгеновского излучения на неподвижном электроне (схема процесса представлена на рис.2.2). Запишем закон сохранения энергии в виде

¹ А.Compton (1892-1962) – американский физик, Нобелевская премия (1927)

$$\hbar\omega_0 + mc^2 = \hbar\omega + E_e . \quad (2.2)$$

Здесь $\hbar\omega_0$ и $\hbar\omega$ - энергии кванта до и после рассеяния, E_e - энергия электрона после рассеяния.

Прежде чем записать закон сохранения импульса нам необходимо определить импульс фотона. Вспомним, что согласно классической электродинамике электромагнитное поле характеризуется объемной плотностью энергии E и импульса P , причем эти величины связаны соотношением

$$E = Pc . \quad (2.3)$$

Будем теперь считать, что это соотношение справедливо для отдельного кванта поля – фотона. Тогда получаем, что импульс фотона равен

$$p = \hbar\omega/c , \quad (2.4)$$

или, вводя понятие волнового вектора $k = \omega/c$,

$$\vec{p} = \hbar\vec{k} . \quad (2.5)$$

Отметим, что использование соотношения (2.3) для одного фотона позволяет рассматривать его как безмассовую частицу. Действительно, вспоминая общерелятивистскую связь энергии и импульса частицы

$$E_e = \sqrt{p_e^2 c^2 + m^2 c^4} , \quad (2.6)$$

получаем, что соотношения (2.3), (2.4) есть частный случай (2.6) для частицы с нулевой массой.

Запишем теперь закон сохранения импульса, описывающий процесс рассеяния фотона на неподвижном электроде:

$$\hbar\vec{k}_0 = \hbar\vec{k} + \vec{p}_e , \quad (2.7)$$

где импульс электрона \vec{p}_e связан с его энергией соотношением (2.6).

Возведем (2.7) в квадрат, тогда, учитывая связь волнового вектора с частотой, получим:

$$(\hbar\omega_0)^2 + (\hbar\omega)^2 - 2\hbar\omega_0\hbar\omega\cos\theta = p_e^2 c^2 . \quad (2.8)$$

Здесь θ - угол между \vec{k}_0 и \vec{k} , т.е. угол рассеяния фотона. С другой стороны, из закона сохранения энергии (2.2) имеем:

$$(\hbar\omega_0 - \hbar\omega)^2 + 2(\hbar\omega_0 - \hbar\omega)mc^2 = p_e^2 c^2 . \quad (2.9)$$

Приравняв левые части выражений (2.8) и (2.9), получим

$$\omega_0 - \omega = \frac{\hbar}{mc^2} \omega_0 \omega (1 - \cos\theta) . \quad (2.10)$$

Учитывая, что $\omega = 2\pi c/\lambda$, из (2.10) легко получить

$$\lambda - \lambda_0 = \frac{2\pi\hbar}{mc} (1 - \cos\theta) , \quad (2.11)$$

т.е. мы получили выражение (2.1), причем комптоновская длина волны $\lambda_e = 2\pi\hbar/mc = h/mc = 2.42 \cdot 10^{-10}$ см. Численное значение этой константы с хорошей точностью совпадает с экспериментальными данными, полученными А.Комптоном. Иногда комптоновской длиной волны называют величину $\lambda' = \hbar/mc$. Численное значение этой постоянной в 2π раз меньше и равно $3.86 \cdot 10^{-11}$ см.

Таким образом, экспериментальные данные по рассеянию рентгеновского излучения в твердых телах можно понять в рамках модели столкновения фотона с электро-

ном, находящимся внутри твердого тела в предположении, что этот электрон является свободным и неподвижным.

Рассмотренная модель также позволяет понять, почему сдвиг длины волны электромагнитного излучения был обнаружен именно в рентгеновском диапазоне частот, а не в оптическом или тем более в радиочастотном. Действительно длина волны рентгеновского излучения в опытах Комптона составляла величину порядка ангстрема, т.е. относительное изменение длины волны $\Delta\lambda/\lambda \cong 10^{-2}$. Комptonовское смещение длины волны не зависит от длины волны рассеиваемого излучения, поэтому в оптическом диапазоне $\Delta\lambda/\lambda \cong 10^{-5}$, а в радиочастотном $\Delta\lambda/\lambda \leq 10^{-9}$. Такое изменение длины волны заметно сложнее обнаружить экспериментально².

В заключение отметим, комптоновская длина волны – один из фундаментальных масштабов длины в физике. Он определяет область применимости классической электродинамики. Оказывается, на расстояниях порядка комптоновской длины волны электрона и меньше классическая электродинамика уже не справедлива, и необходимо использовать квантовую электродинамику. Например, на таких расстояниях оказывается несправедлив закон Кулона, описывающий взаимодействие двух точечных зарядов.

г) Тормозное рентгеновское излучение. Квантовый предел.

Обсудим еще один эффект, убедительно доказывающий квантовую природу электромагнитного излучения. Речь пойдет об особенности спектра тормозного рентгеновского излучения, возникающего при пролете быстрой заряженной частицы в каком-либо силовом поле, например при пролете быстрого электрона в поле атомного ядра. Электрон, двигаясь с ускорением, излучает энергию, причем интенсивность излучения пропорциональна квадрату ускорения электрона. Нас будет интересовать распределение излученной энергии по спектру, особенно в области высоких частот.

С точки зрения классической электродинамики эта задача должна решаться следующим образом. Пренебрегая силой радиационного трения, движение электрона в поле ядра можно рассмотреть в рамках уравнения:

$$m\ddot{\vec{r}} = -\frac{Ze^2}{r^3}\vec{r}. \quad (2.12)$$

В интересующем нас случае процесса рассеяния это уравнение описывает движение по гиперболической траектории. Определив закон движения $\vec{r}(t)$ мы тут же находим ускорение электрона при движении по траектории

$$\vec{a}(t) = -\frac{Ze^2}{r^3(t)}\vec{r}(t). \quad (2.13)$$

Спектральный состав тормозного излучения определяется фурье - компонентой ускорения электрона

$$I_{\omega} \sim |\vec{a}_{\omega}|^2, \quad (2.14)$$

где

$$\vec{a}_{\omega} = \frac{1}{\sqrt{2\pi}} \int \vec{a}(t) \exp(-i\omega t) dt. \quad (2.15)$$

² Напомним, что проведенные оценки справедливы лишь для свободных электронов. Для полей оптического и радиочастотного диапазонов частот электроны, находящиеся в твердых телах, не могут даже приближенно считаться свободными.

Мы не будем сейчас заниматься вычислением этого интеграла, для нас важно, что его значение отлично от нуля для любого значения ω , т.е. спектр тормозного излучения простирается до бесконечно больших частот. Анализ выражения (2.15) показывает, в области высоких частот величина спектральной интенсивности излучения экспоненциально мала, однако отлична от нуля. Такой результат представляется странным с точки зрения квантовых представлений. Ведь если энергия электрона до рассеяния равна $E_0 = eV$ (V - ускоряющее напряжение на системе формирования электронного пучка), то электрон не может испустить кванта электромагнитного поля с частотой большей некоторой максимальной, определяемой из соотношения

$$eV = \hbar\omega_{\max}. \quad (2.16)$$

Другими словами, если свет излучается квантами, у спектра тормозного излучения должна существовать коротковолновая граница (квантовый предел), определяемая с помощью (2.16). Эксперимент показывает, что такая граница действительно существует, спектр тормозного излучения действительно имеет коротковолновую границу, что убедительно свидетельствует о справедливости квантовых представлений о свете.

Отметим, что квантовый предел также может быть использован для определения численного значения постоянной Планка, точнее отношения e/\hbar или $e/\hbar c$.

Фотон.

Убедившись в реальности существования фотонов, попробуем теперь ответить на вопрос: а можно ли пучок света, состоящий из фотонов, расщепить так, чтобы в каждом из полученных пучков света имеющих ту же частоту излучения, энергия квантов света была меньше, чем $\hbar\omega$, например $\hbar\omega/2$. Другими словами, можно ли расщепить квант света на две равные (а может быть и неравные части) так, чтобы энергия каждой из частей была бы меньше чем $\hbar\omega$, а в сумме получалась бы энергия исходного кванта. А может быть фотон, как физический объект, представляет собой классический цуг электромагнитных волн, который легко может быть сформирован с помощью высокочастотного генератора, ключа и антенны.

Простейший прибор, который делит цуг электромагнитных волн на части, это обычная светоделительная пластинка. При угле падения пучка света на пластинку в 45° происходит как раз деление цуга пополам. Насколько реально утверждение, что в таком эксперименте как раз и происходит расщепление фотона на две равные части? Такой опыт выполнялся многократно еще до возникновения квантовых представлений о свете.

Однако эти классические опыты выполнялись со сравнительно интенсивными пучками

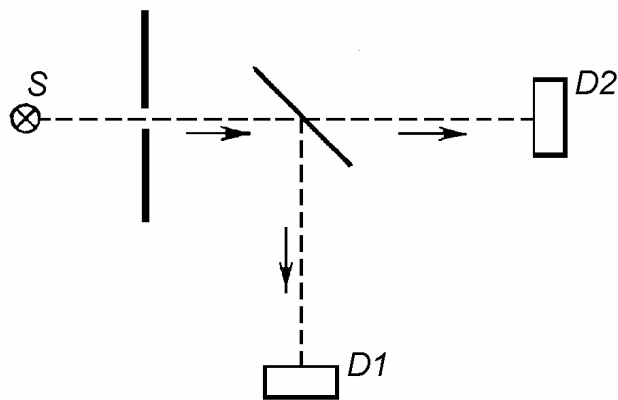


Рис.2.3. Схема опыта по делению классического волнового цуга.

света, содержащими огромное количество фотонов. За поведением отдельного фотона в них проследить оказывается невозможным. Поэтому рассмотрим снова опыт по расщеплению классического цуга с помощью светоделительной пластинки, только со слабоинтенсивным пучком света. Схема такого эксперимента представлена на рис.2.3. Основная часть экспериментальной установки — это светоделительная пластинка и два детектора $D1$ $D2$, измеряющие интенсивность попавшего в них излучения. Будем считать, что де-

ление пучка происходит ровно пополам, т.е. каждый из детекторов регистрирует интенсивность в два раза меньшую, чем интенсивность входного пучка. Начнем теперь уменьшать интенсивность падающего пучка. Сначала качественно картина меняться не будет, в обоих плечах светоделительной пластинки будут измеряться равные интенсивности сигнала, постепенно убывающие по мере ослабления входного пучка. Однако, начиная с некоторого значения входной интенсивности, мы заметим, что в некоторые моменты времени детектор 1 сработал, в то время как детектор 2 – нет, в какие-то моменты времени, наоборот, детектор 2 зарегистрировал сигнал, в то время как детектор 1 – нет. По мере дальнейшего уменьшения интенсивности такие непарные срабатывания начинают преобладать над случаями одновременного срабатывания детекторов, и, наконец, мы приходим к ситуации, когда в конкретный момент времени срабатывает только либо детектор 1, либо детектор 2. При этом величина сигнала, регистрируемая детектором при его срабатывании, остается постоянной и независимой от интенсивности падающего пучка. По мере уменьшения интенсивности детекторы срабатывают все реже, но каждый раз они регистрируют сигнал строго определенной величины. Эту ситуацию легко понять, если предположить, что свет состоит из фотонов, и в слабоинтенсивных полях фотоны летят поштучно, поэтому сигнал постоянной величины означает регистрацию одного фотона, который оказывается нерасщепляемым. Он попадает целиком либо в один детектор, либо в другой. При этом ответить на вопрос, в какой из детекторов попадет фотон в следующий раз – принципиально невозможно. Кажется, что процесс носит случайный характер. Однако если подождать достаточно долго, так чтобы каждый из детекторов зарегистрировал много фотонов, то выявится статистическая закономерность: примерно в половине случаев срабатывал один детектор, в половине случаев – другой. Другими словами, можно говорить о вероятности процесса. С вероятностью $w = 1/2$ фотон полетит по пути «1», с вероятностью $w = 1/2$ - по пути «2». При этом сам фотон остается нерасщепленным. Опыт свидетельствует в пользу того, что расщепить фотон невозможно, он действительно является некоторой минимальной порцией энергии электромагнитного излучения с данной частотой.

Насколько убедительным представляются наши рассуждения о нерасщепляемости фотона? Они весьма убедительны. Может наиболее убедительным доказательством нерасщепляемости фотонов является экспериментально наблюдаемый фотоэффект от излучения далеких звезд. Нетрудно оценить напряженность электрического поля волны, воздействующего на электроны в атоме или твердом теле, пришедшего от звезды удаленной от нас на десятки и сотни тысяч световых лет. Поток энергии излучения, попадающий в приемное окно фотодетектора оказывается ничтожно малым, однако в некоторый момент времени порция энергии в виде кванта $\hbar\omega$ передается одному из электронов фотоприемника, и электрон покидает поверхность фотокатода. Как энергия поля, распределенная по астрономически большому объему, успела сосредоточиться в нужном месте остается немного загадочным. Однако закон Эйнштейна действует, как будто источник излучения находился где-то рядом. Проблема скорее в другом: ждать момента времени, когда на поверхности неожиданно соберется порция энергии $\hbar\omega$ придется, наверное, долго. И мы опять не можем точно сказать, когда это произойдет, а лишь оценить вероятность наступления этого события.

Рассмотрим теперь другую серию экспериментов, которая также связана с проблемой расщепления фотона. Речь идет о классических дифракционных опытах, выполненных еще в начале XIX века. Рассмотрим простейший из них: дифракцию света на двух щелях. Схема такого опыта представлена на рис.2.4. Свет от монохроматического источника S падает на непрозрачный экран с двумя одинаковыми щелями, расстояние

между которыми $2d$. Интерференционная картина формируется на экране, удаленном на расстояние $L \gg 2d$ от экрана со щелями. Будем считать, что размер каждой из щелей мал по сравнению с длиной волны излучения $\lambda = 2\pi c/\omega$. Тогда при одной открытой щели на экране будет некоторое плавное распределение интенсивности $I_0(\theta)$, определяемое амплитудой поля волны

$$I_0(\theta) = |A_0(\theta)|^2 \quad (2.17)$$

(θ - угол наблюдения). При двух открытых щелях необходимо найти суммарную амплитуду поля. В рассматриваемых условиях значения амплитуд полей от каждого из источников равны по абсолютной величине, однако между ними есть фазовая задержка равная $\frac{\omega}{c} \cdot 2d \sin \theta$. Поэтому для суммарной амплитуды запишем

$$A(\theta) = A_0(\theta) + A_0(\theta) \cdot \exp\left(2i \frac{\omega}{c} d \sin \theta\right) = 2A_0(\theta) \cdot \exp\left(i \frac{\omega}{c} d \sin \theta\right) \cos\left(\frac{\omega}{c} d \sin \theta\right). \quad (2.18)$$

Тогда для распределения интенсивности по углу θ имеем:

$$I(\theta) = |A(\theta)|^2 = 4I_0(\theta) \cos^2\left(\frac{\omega}{c} d \sin \theta\right). \quad (2.19)$$

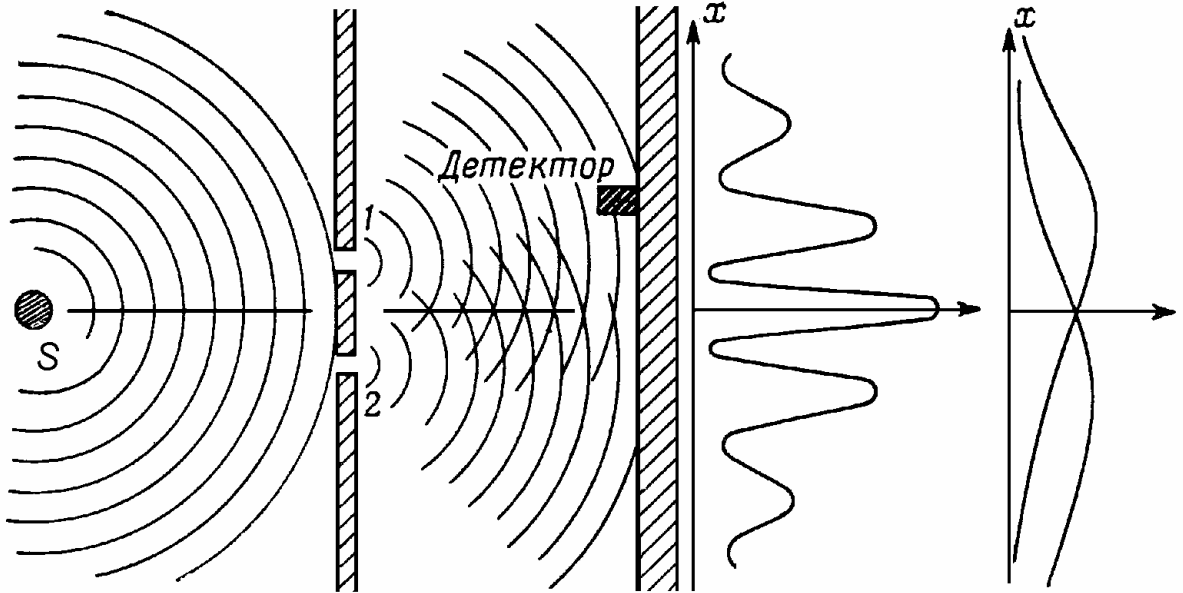


Рис.2.4. Дифракция электромагнитного излучения на двух щелях. Волновая и корпускулярная картины процесса.

Полученный результат давно и хорошо известен. Он представляет собой распределение интенсивности при интерференции волн от двух точечных источников. В частности, при $\theta = 0$ наблюдается учетверение интенсивности, при выполнении условия

$$\frac{\omega}{c} d > \pi/2 \quad (2.20)$$

появляются направления, под которыми наблюдаемая интенсивность света равна нулю. Подчеркнем еще раз, что полученные результаты совершенно естественны и получены в рамках обычных классических волновых представлений.

С другой стороны все выглядит очень странно. Свет в пространстве распространяется определенными порциями в виде фотонов, и мы только что убедились в нерасщепляемости фотона на части. Это значит, что каждый конкретный фотон проходит либо

через одну щель, либо через другую. И тогда для него совершенно несущественно, открыта ли другая щель. Но если так, интерференция исчезнет! Мы должны наблюдать на экране просто сложение интенсивностей от двух щелей

$$I^*(\theta) = 2I_0(\theta). \quad (2.21)$$

На рис.2.4 для наглядности эти кривые несколько разнесены по пространству. Выражение (2.21) получено на основе корпускулярных представлений, в их основе – неделимость фотона на части. Вопрос, какой из формул (2.19) или (2.21) пользоваться, конечно, должен быть решен экспериментальным путем. Казалось, это уже давно было сделано, и именно интерференционные опыты заставили отказаться от корпускулярных представлений о свете, доминировавших в XVIII веке. И вот мы вернулись обратно. Однако, в дифракционных опытах, выполненных в XIX веке, интенсивность излучения была достаточно большой, так что в каждый момент времени в пространстве между щелями находилось огромное количество фотонов, которые могли как-то взаимодействовать между собой, обуславливая возникновение интерференции. Поэтому может быть выражение (2.19) справедливо для больших интенсивностей излучения, а (2.21) – для малых, когда число фотонов, находящихся одновременно в пространстве между щелями, мало? На этот вопрос следует дать отрицательный ответ. Впервые опыт по наблюдению интерференции в предельно слабоинтенсивных световых полях был выполнен Г.Тэйлором в 1909 г. Он наблюдал дифракционную картину от иглы, освещаемой крайне слабым источником излучения. Время облучения достигало трех месяцев. Однако возникающая интерференционная картина была столь же четкой, как и от обычных источников излучения.

Подводя некоторый итог обсуждению всей совокупности опытных фактов можно утверждать, что возникающая в интерференционных экспериментах картина не зависит от интенсивности света и соответствует предсказаниям волной теории, основанной на представлении о поле, распространяющемся в пространстве. В то же время неоспоримо утверждение, что это поле состоит из отдельных порций, квантов света, которые не могут быть расщеплены на части и регистрируются как единое целое.

Сформулируем теперь несколько правил, следование которым позволяет непротиворечивым образом описывать опытные данные:

1. Почти³ монохроматическое излучение распространяется в пространстве в виде некоторых волновых пакетов, которые принято называть фотонами.

2. Распространение этих пакетов в пространстве определяется уравнениями Максвелла для напряженностей электрического \vec{E} и магнитного \vec{H} полей как функций пространственных координат и времени.

3. В классической теории Максвелла мы привыкли интерпретировать величину $(E^2 + H^2)/8\pi$ как объемную плотность энергии электромагнитного поля. Это неправильно. Эту величину следует связать с плотностью вероятностью нахождения фотона в данной точке пространства. Если этот фотон будет обнаружен, то его энергия будет равна $\hbar\omega$ вне зависимости от величины классической плотности энергии поля в этой области пространства.

4. В случае, если фотонов в некоторой области пространства объемом δV много, то энергия фотона, помноженная на вероятность его нахождения в данной области пространства даст величину энергии поля, как раз совпадающую с классическим значением $(E^2 + H^2)/8\pi \cdot \delta V$. То есть классическая трактовка величины $(E^2 + H^2)/8\pi$

³ Мы говорим здесь о почти монохроматическом излучении, поскольку строго монохроматическое излучение представляет собой математическую абстракцию и не встречается в природе.

оказывается справедливой в достаточно сильных полях, содержащих большое число фотонов.

Таким образом, мы пришли к выводу, что кванту света, фотону, присущи как волновые, так и корпускулярные свойства. Распространение фотонов в пространстве описывается волновым уравнением, однако это волновое уравнение описывает вероятностное поле. При регистрации фотона в некоторой области пространства он возникает как единое целое. Если мы знаем волновое поле, соответствующее фотону, то мы можем предсказать вероятность обнаружения в эксперименте фотона в той или иной точке пространства, однако, достоверно узнать, где он будет обнаружен, мы не можем.

Гипотеза де Бройля. Корпускулярно-волновой дуализм.

В 1924 году Л. де Бройль⁴ высказал предположение, что такой дуализм «волна – частица» присущ не только фотонам, но и всем другим микрообъектам – электронам и другим частицам. Движению частицы в пространстве соответствует некоторый волновой процесс: частице с импульсом \vec{p} соответствует волна (мы будем называть ее волной де Бройля) с волновым вектором \vec{k} (длиной волны $\lambda_D = 2\pi/k$) и частотой ω , причем связь этих величин с импульсом и энергией частицы определяется соотношениями:

$$\vec{p} = \hbar\vec{k}, \quad \lambda_D = h/p = 2\pi\hbar/p, \quad E = \hbar\omega. \quad (2.22)$$

Фактически гипотеза де Бройля обобщает соотношения «импульс – волновой вектор» и «энергия – частота», полученные ранее для фотона, на все другие объекты⁵. Выражения (2.22) считаются справедливым и в общерелятивистском случае, поэтому выражение для длины волны де Бройля можно переписать в виде

$$\lambda_D = \frac{h\sqrt{1-(v/c)^2}}{mv}, \quad (2.23)$$

где v - скорость частицы. В нерелятивистском пределе (а в дальнейшем для нас, как правило, будет важен именно этот случай) имеем

$$\lambda_D = \frac{h}{mv}. \quad (2.24)$$

Оценим величину длины волны де Бройля для электрона с энергией в несколько электронвольт (характерный масштаб энергий в атомной физике). Мы получаем величину порядка ангстрема. Именно вследствие малости этой величины наблюдать экспериментально волновые свойства электрона непросто. Характерный размер пространственной структуры для наблюдения дифракции должен быть порядка длины волны, т.е. тоже иметь масштаб в несколько ангстрем. Именно такой размер имеют расстояния между атомами в твердых телах. Поэтому монокристалл образует своеобразную дифракционную решетку, которая может быть использована для обнаружения волновых свойств электронов. Такие опыты впервые были выполнены К.Девиссоном⁶ и Л.Джермером⁷ в 1927 году и доказали блестящее совпадение гипотезы де Бройля с экспериментальными данными. Экспериментальная схема установки, использованная Девиссоном и Джермером для наблюдения дифракции электронов, приведена на рис.2.5. Пучок электронов, сформированный в электронной пушке (A) и ускоренный разностью потенциалов V (эта величина составляла несколько десятков вольт) падал на кристалл никеля под некото-

⁴ L. De Broglie (1892-1987) - французский физик-теоретик, Нобелевская премия (1929).

⁵ Как мы увидим в дальнейшем, в соотношениях (2.22) основную смысловую нагрузку несет связь импульса частицы с длиной волны. Частота волны де Бройля может быть введена неоднозначно.

⁶ C. Davisson (1881-1958) – американский физик, Нобелевская премия (1937).

⁷ L. Germer (1896-1971) – американский физик.

рым углом θ . Детектор (С) измеряет интенсивность рассеянного пучка в зависимости от угла рассеяния и энергии ускоряемых электронов. Оказалось, что полученные данные очень похожи на те, которые получаются при дифракции рентгеновских лучей на монокристаллах. Как известно, положение максимумов в спектре отраженного от кристалла излучения может быть найдено из условия Вульфа-Брэгга

$$2d \cos \theta = n\lambda, \quad (2.25)$$

где d - расстояние между плоскостями решетки, λ - длина волны излучения, n - номер соответствующего максимума. В случае электронного пучка под длиной волны следует понимать длину волны де Бройля, которую в рассматриваемом случае можно записать в виде

$$\lambda_D = h/\sqrt{2meV}. \quad (2.26)$$

Подставляя (2.26) в (2.25), находим, что положение максимумов при рассеянии пучка электронов на кристалле должно удовлетворять соотношению

$$\sqrt{V}d \cos \theta = A \cdot n, \quad (2.27)$$

A - некоторая константа, не зависящая от параметров пучка электронов и кристаллической решетки. Именно соотношение (2.27) было проверено экспериментально. Типичная зависимость интенсивности рассеянного пучка электронов от его энергии (угол рассеяния полагается неизменным) приведена на рис.2.6. Положение максимумов на кривой оказалось соответствующим выражению (2.27), т.е. пучок электронов действительно вел себя как волновое поле, характеризующееся длиной волны де Бройля.

Дифракция пучка электронов при прохождении через поликристаллическую структуру наблюдалась в 1930 году в экспериментах Дж.П.Томсона.⁸ Эти опыты также подтвердили справедливость соотношения (2.26).

Несколько позже были проведены и другие опыты, доказавшие наличие волновых свойств электронов и других более тяжелых частиц. Заметим, однако, что наблюдать дифракцию тяжелых частиц (например, нейтронов) гораздо сложнее, чем электронов. Это связано с тем, что длина волны частицы убывает с увеличением ее массы. Поэтому для наблюдения дифракции нейтронов на кристаллах необходимо их глубокое охлаждение до температур, не превышающих

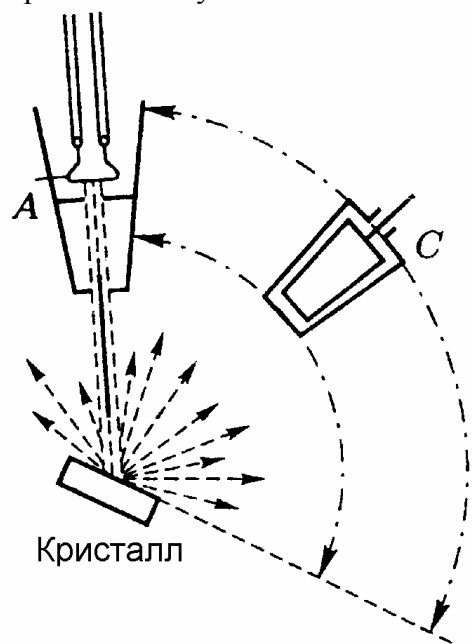


Рис.2.5. Схема опытов Дэвиссона-Джермера

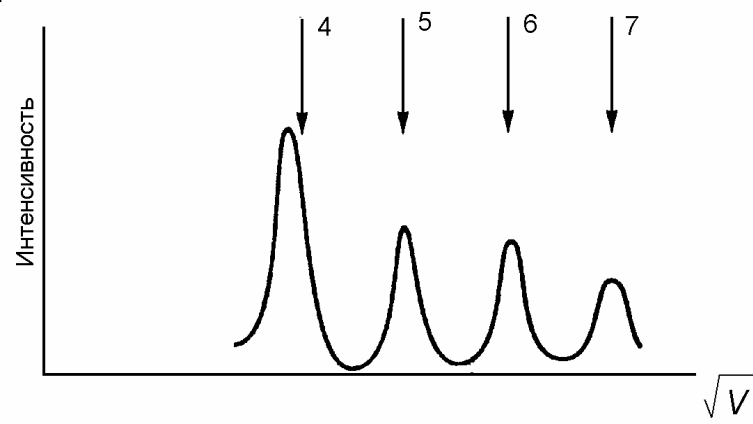


Рис.2.6. Зависимость интенсивности от ускоряющего напряжения.

⁸ J.P.Tomson (1892 - 1975) – английский физик, сын Дж.Дж.Томсона, Нобелевская премия (1937) совместно с К.Девиссоном.

несколько десятков градусов Кельвина, так чтобы длина волны оказалась порядка размера между кристаллическими плоскостями. Проведенные рассуждения позволяют также понять, почему волновые свойства макрообъектов практически всегда ненаблюдаемы.

Итак, подведем некоторые итоги.

Всем микрообъектам присущи как волновые, так и корпускулярные свойства. Их движение в пространстве должно описываться волновой теорией. Соответствующее волновое поле распределено в пространстве и, в соответствии с классической волновой теорией, в дифракционных опытах распространяется сразу через две (а может и несколько) щелей. Однако при измерении микрочастица регистрируется в некоторой точке пространства, как единое целое со всеми присущими этой частице характеристиками (массой, зарядом, энергией и т.п.). Результат измерения носит вероятностный характер, предсказать, где будет обнаружена частица с достоверностью единица, вообще говоря, невозможно. Можно говорить лишь о вероятности того или иного события и эта вероятность, в конечном счете, определяется волновым полем, которое описывает движение частицы в пространстве. Получается, что в интерференционных опытах частица, оставаясь неделимой или нерасщепляемой, способна проходить сразу через две (несколько) щелей.

Выделенный курсивом текст представляет собой основу концепции корпускулярно-волнового дуализма.

Отметим, правда, одно интересное обстоятельство. Хотя многочисленные эксперименты показывают, что отдельным частицам (фотонам, электронам) присущи как корпускулярные, так и волновые свойства, когда мы говорим об электромагнитном излучении, мы обычно говорим о волновом поле, которое при определенных условиях проявляет корпускулярные свойства. Наоборот, когда мы говорим об электронах, то обычно имеем в виду частицы, которым, бывает, присущи и волновые свойства. Для ансамбля частиц возникает некоторая асимметрия в описании. Причину ее возникновения мы обсудим позже (см. Л_10), когда будем говорить о связи спина (собственного механического момента) со статистическим описанием ансамбля большого количества частиц.

Для лучшего понимания сути концепции корпускулярно-волнового дуализма вернемся снова к дифракционному опыту с двумя щелями, однако, вместо фотонов рассмотрим теперь прохождение через щели электронов. В случае, если открыта одна из щелей, на экране будут возникать плавные распределения, описывающее распределение электронов (P_1 или P_2 – см. рис.2.7). При открытых обеих щелях на экране возникнет интерференционная картина P_{12} . Попытаемся теперь узнать, не закрывая отверстия, через которое из них пролетел электрон. Для этого введем в систему дополнительную «измерительную аппаратуру». Например, около каждой из щелей мы поставим по лампочке. Рассеивая излучаемый лампочкой свет (для его регистрации мы будем использовать расположенные рядом детекторы D1 и D2), электрон обнаружит свое местоположение, и мы точно узнаем, через какую из щелей он проскочил. Однако, оказывается, интерференция исчезнет! На экране возникнет распределение $P=P_1+P_2$, соответствующее ситуации, когда статистика набиралась при поочередно открытых щелях. Получается, что когда мы «смотрим» на электроны, они ведут себя иначе! В общем это можно понять: свет, рассеиваясь на электронах, «толкает» их и тем самым искажает процесс. Будем убавлять яркость, чтобы уменьшить воздействие света на пролетающие электроны. Но здесь скажется квантовая природа излучения: начиная с определенного момента времени, мы заметим, что интенсивность отдельных световых вспышек, свидетельствующих о пролете электрона, уже не меняется, но некоторые электроны проскакивают незамеченными. Они достигли экрана, но ни один из детекторов их не зарегистрировал. Это понятно: ис-

точник излучения стал настолько слаб, что в момент пролета электрона через систему щелей, в этой области пространства не оказалась ни одного фотона, который мог бы рассеяться на пролетающем мимо электроне. Кажется удивительным другое: именно в этот момент на экране начинает возникать интерференционная картина. Незамеченные электроны характеризуются распределением P_{12} . Можно пойти другим путем: убавим импульс фотонов, возмущающих движение электронов. Это просто осуществить, если

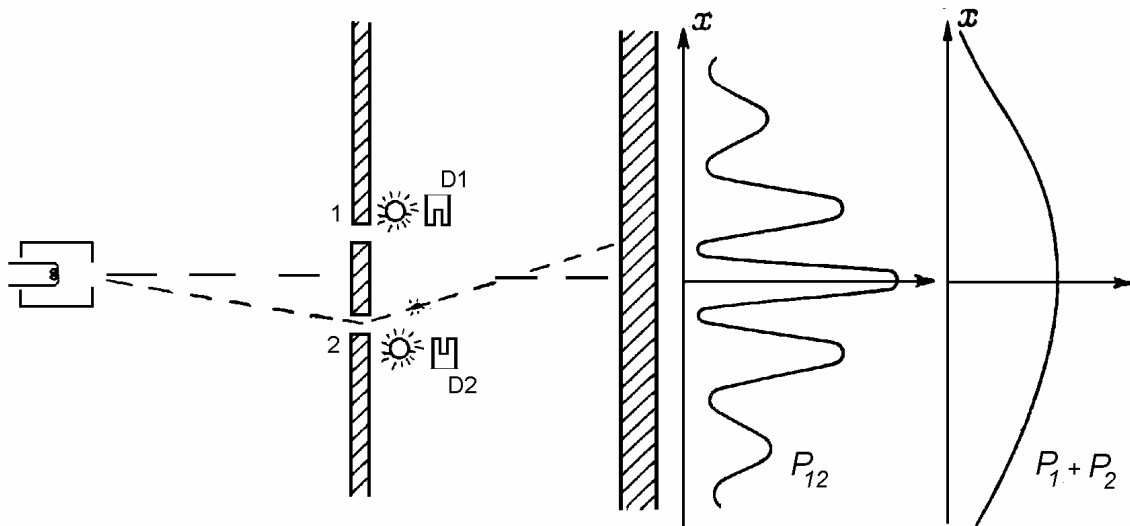


Рис.2.7. Дифракционный опыт с электронами. (см. текст)

использовать излучение более длинноволнового диапазона частот. И тогда толчки электронов будут слабее, степень влияния нашей «измерительной аппаратуры» будет мала. Однако и на этом пути нас ждет неудача. Мы знаем, что предельная разрешающая способность оптической аппаратуры составляет величину порядка длины волны λ . Это значит, что как только длина волны используемого света окажется больше расстояния между щелями d ($\lambda \geq d$), зарегистрировав электрон, мы не сможем сказать через какую из щелей он пролетел. И опять, именно в этот момент появится интерференционная картина. Получается, что надо выбирать одно из двух: либо мы наблюдаем интерференционную картину, но тогда мы не знаем, через какую из щелей прошел тот или иной электрон, либо мы имеем эту информацию, но тогда интерференционной картины не будет.

Покажем, что в этом последнем утверждении нет ничего таинственного. Воздействие на электрон рассеиваемого на нем фотоне действительно должно привести к замыканию интерференционной картины. Действительно, длина волны рассеиваемого света λ должна быть меньше расстояния между щелями, т.е. $\lambda < d$. Тогда для импульса фотона имеем $p = 2\pi\hbar/\lambda > 2\pi\hbar/d$. Этот импульс при рассеянии передается электрону и толкает его вбок, т.е.

$$\Delta p_e \geq \frac{2\pi\hbar}{d}. \quad (2.28)$$

В результате электрон отклонится на угол θ , равный

$$\theta \sim \frac{\Delta p_e}{p_e} \sim \frac{2\pi\hbar}{dp_e} \sim \frac{\lambda_D}{d}, \quad (2.29)$$

где λ_D - длина волны де Бройля. Но полученная величина как раз соответствует значению угла, под которым виден первый минимум интерференционной картины. То есть картина действительно размоется.

На этом примере рассмотрим вопрос о роли измерительного прибора и процедуры изменения в микромире. Мы, конечно, понимаем, что процедура измерения какой-либо физической величины всегда требует ввода в рассматриваемую систему «измерительного прибора», а сама процедура измерения как раз и происходит в результате взаимодействия исследуемого объекта с «измерительным прибором». Мы привыкли, и нам очень хочется считать, что это всегда возможно, что обратное воздействие измерительного прибора на исследуемый объект может быть сделано пренебрежимо малым. То есть физический процесс в отсутствие «измерительного прибора» и при его наличии развивается одинаково. Но это не так. В микромире атомно-молекулярных масштабов таким обратным влиянием «прибора» пренебречь нельзя. Появление в системе «измерительного прибора» меняет физическую систему и заставляет ее эволюционировать иначе, чем в отсутствие измерения.

В том, что существует такая разница между измерениями в микро- и макромире нет ничего удивительного. Рассмотрим, например, процедуру измерения скорости микро- и макрообъекта (например, электрона и авиалайнера) по эффекту Доплера – изменению частоты рассеянного назад излучения. В принципе данные о скорости можно получить по анализу всего нескольких фотонов, попавших в детектор. Конечно, эти фотоны взаимодействуют с исследуемым объектом. Понятно, однако, изменение импульса авиалайнера в результате такого взаимодействия ничтожно мало вне зависимости от частоты используемого излучения. Что касается электрона, изменение его импульса будет существенным, особенно если использовать коротковолновое излучение, позволяющее одновременно определить пространственное положение электрона с высокой точностью.

Волновой пакет. Соотношения неопределенностей.

Итак, в соответствии с гипотезой де Бройля свободной частице с импульсом p можно поставить в соответствие волну (мы пока ограничимся одномерным случаем)

$$\psi(x, t) = A \exp(i(kx - \omega t)), \quad (2.30)$$

где волновой вектор и частота связаны с импульсом и энергией частицы соотношениями (2.22), A - нормировочная постоянная. С учетом (2.22) выражение (2.30) можно переписать в виде

$$\psi(x, t) = A \exp\left(\frac{i}{\hbar}(px - Et)\right). \quad (2.31)$$

Здесь E и p - энергия и импульс частицы. А как записать энергию частицы, и какую энергию в (2.22) мы имеем в виду? Для нерелятивистского случая, казалось бы, имеем

$$E = p^2/2m, \quad (2.32)$$

для релятивистской частицы связь энергии и импульса имеет вид

$$E = \sqrt{p^2 c^2 + m^2 c^4}. \quad (2.33)$$

Заметим, что выражение (2.33) не переходит в (2.32) даже в нерелятивистском пределе. Действительно, разлагая (2.33) в ряд по малому параметру p/mc , получим

$$E = mc^2 \sqrt{1 + (p/mc)^2} \approx mc^2 + p^2/2m. \quad (2.34)$$

То есть выражение (2.34) содержит по сравнению с (2.32) еще и энергию покоя. Надо ли учитывать энергию покоя при определении частоты волны де Бройля или не надо, заранее не ясно. Оказывается, с физической точки зрения это не имеет существенного значения. Неоднозначность введения частоты волны де Бройля нигде не скажется на физических результатах.

Плоская волна, которую мы связали со свободной частицей, занимает все бесконечное пространство и является нефизическим понятием. Однако из совокупности плоских волн можно составить волновой пакет, локализованный в пространстве

$$\psi(x, t) = \frac{1}{(2\pi)^2} \int \Psi_{k, \omega} \exp(i(k_x x - \omega t)) dk_x d\omega, \quad (2.35)$$

где $\Psi_{k, \omega}$ - амплитуды плоских волн, образующих пакет. Можно даже представить себе, что частицы – это и есть локализованные волновые пакеты, перемещающиеся в пространстве и во времени. Такое допущение в принципе возможно, только если скорость перемещения пакета в пространстве совпадает со скоростью движения частицы. Из волновой теории мы знаем, что скорость перемещения пакета как целого определяется так называемой групповой скоростью

$$v_g = d\omega/dk. \quad (2.36)$$

Учитывая, что $E = \hbar\omega$, а $p = \hbar k$, как в релятивистском (2.33), так и в нерелятивистском (2.32) случаях мы получаем

$$v_g = dE/dp = p/m, \quad (2.37)$$

т.е. скорость частицы. Таким образом, пакет действительно перемещается в пространстве со скоростью, равной скорости движения частицы. Однако, различные спектральные компоненты пакета движутся с разными фазовыми скоростями. Например, если мы используем нерелятивистскую связь энергии и импульса (2.32), то для фазовой скорости получим

$$v_{ph} = \omega/k \sim k. \quad (2.38)$$

Это означает, что пакет будет расплываться, и, в отличие от электромагнитных волн, для волн де Бройля вакуум является диспергирующей средой. Поэтому предположение о том, что частицы это сгустки волн де Бройля должно быть отвергнуто.

В 1926 году М.Борн⁹ предложил другую интерпретацию для волновой функции $\psi(\vec{r}, t)$. Согласно Борну, величина квадрата модуля волновой функции $|\psi(\vec{r}, t)|^2$ представляет собой плотность вероятности обнаружить частицу в точке с координатой \vec{r} в момент времени t . Поэтому саму волновую функцию часто называют амплитудой вероятности. В таком случае расплывание волнового пакета означает, что с течением времени область пространства, в которой может быть обнаружена частица, увеличивается.

Как уже отмечалось, пакет (2.35) представляет собой суперпозицию плоских волн, т.е. он характеризуется некоторой шириной спектра. Причем, чем больше размер пространственной области локализации пакета, тем уже его спектр в пространстве волновых векторов, и, наоборот, узкое пространственное образование можно приготовить, если использовать большой (широкий) набор волновых векторов. Связь ширины спектра с размером пространственной области локализации частицы может быть получена из (2.35) с помощью обратного преобразования Фурье. Действительно,

$$\Psi_{k, \omega} = \int \psi(x, t) \exp(-i(k_x x - \omega t)) dx dt. \quad (2.39)$$

Из (2.39) легко получить, что если волновой пакет $\psi(x)$ характеризуется областью пространственной локализации размером Δx , то ширина спектра волновых векторов Δk_x удовлетворяет соотношению

$$\Delta k_x \Delta x \geq 1. \quad (2.40)$$

Умножая (2.40) и (2.41) на постоянную Планка, получим

⁹ М.Борн (1882 - 1970) - немецкий физик-теоретик, Нобелевская премия (1954).

$$\Delta p_x \Delta x \geq \hbar \quad (2.41)$$

Здесь величина Δp_x задает ширину пакета $\psi_{k,\omega}$ в пространстве волновых векторов, или, что то же самое, в импульсном пространстве. Очевидно, величины Δx и Δp_x можно понимать, как неопределенности значений координаты и импульса частицы, состояние которой задается волновой функцией (2.35). В трехмерном случае аналогичные соотношения легко получить и для двух других проекций волнового вектора и координаты:

$$\Delta p_y \Delta y \geq \hbar, \quad \Delta p_z \Delta z \geq \hbar. \quad (2.42)$$

Мы приходим к важному выводу: координата частицы и ее импульс (речь идет о проекциях на одну и ту же ось) не могут быть заданы со сколь угодно высокой точностью. Точность их одновременного определения ограничивается соотношениями (2.41), (2.42). Из сказанного следует очень важный вывод. Постановка задачи о движении частицы в классической механике (по начальным значениям координаты и скорости (или импульса) определить значения этих величин в любой наперед заданный момент времени) оказывается невозможной с точки зрения квантовой теории. Соотношения неопределенностей Гейзенберга не позволяют в принципе задать начальные условия так, как это делается в классической теории. Отсюда в частности следует, что у квантового микрообъекта не может быть траектории. Состояние такого микрообъекта описывается волновым полем, ψ - функцией. Задание этого поля целиком и полностью описывает систему, вся информация, которую мы можем узнать о системе, содержится в ее волновой функции.

Соотношения (2.41), (2.42) в квантовой теории были впервые сформулированы В.Гейзенбергом¹⁰ и носят названия соотношения неопределенностей для импульса и координаты. Отметим, что эти соотношения не накладывают никаких ограничений на точность определения, скажем, x – проекции импульса и y – проекции координаты.

Аналогично соотношениям (2.41), (2.42) из выражений (2.35), (2.39) легко получить еще одно соотношение, устанавливающее связь между временной длительностью процесса τ и шириной его частотного спектра

$$\Delta \nu \cdot \tau \sim 1. \quad (2.43)$$

Умножая на \hbar , получаем соотношение неопределенностей Гейзенберга для энергии – времени:

$$\Delta E \cdot \tau \sim \hbar. \quad (2.44)$$

Физическая трактовка этого соотношения заключается в следующем. Если квантовая система живет некоторое время τ , то энергия этой системы не может быть определена с точностью лучшей, чем позволяет соотношение неопределенностей

$$\Delta E \geq \hbar/\tau. \quad (2.45)$$

Здесь ΔE - точность определения энергии системы. Мы видим, что теоретически точно измерить энергию у системы можно лишь в том случае, если эта система живет бесконечно долго.

Фактически, соотношение неопределенностей энергия – время устанавливает принципиальные ограничения на точность экспериментальной проверки закона сохранения энергии. Если в системе на некоторое время τ появится дополнительная энергия ΔE , но так, что выполнено соотношение (2.44), то говорить о нарушении закона сохранения энергии нельзя, так как такое нарушение не может быть обнаружено ни в каких экспериментах в принципе.

В заключение отметим, что соотношения неопределенностей представляют собой фундамент квантовой теории. Использование этих соотношений часто позволяет качест-

¹⁰ W.Heisenberg (1901-1976), немецкий физик-теоретик, Нобелевская премия (1932).

венно анализировать различные физические ситуации, не прибегая к точному решению задачи.

Задачи.

- 2.1 При прохождении рентгеновского излучения через некоторое вещество было обнаружено, что максимальная кинетическая энергия комптоновских электронов отдачи составила $E_{\max} = 0.44$ МэВ. Определить длину волны рентгеновского излучения.
- 2.2 Определить частоту света рассеянного назад на неподвижном электроны в случаях: а) $\hbar\omega_0 \ll mc^2$, б) $\hbar\omega_0 \gg mc^2$; здесь ω_0 - частота падающего излучения.
- 2.3 Определить длину волны рассеянного назад фотона ($\lambda_0 = 10.6$ мкм) на релятивистском электроны с энергией $E_e = 20$ ГэВ, движущемся ему навстречу.
- 2.4 На какую кинетическую энергию должен быть рассчитан ускоритель протонов, чтобы исследовать структуры с пространственным размером $l = 1$ фм $= 10^{-13}$ см.
- 2.5 В электронном микроскопе энергия пучка электронов $E_e = 100$ кэВ. Определить его предельно возможную разрешающую способность.
- 2.6 Определить длины волн де Бройля для электронов и протонов с энергией 10 МэВ.
- 2.7 Исходя из соотношения неопределенностей, получить условие, при выполнении которого частица массы m может удерживаться в прямоугольной сферически симметричной потенциальной яме радиуса R и глубины V_0 .
- 2.8 Ширина линии усиления кристалла титаната сапфира (*Ti : Sapphire*) составляет $\Delta\nu = 2 \cdot 10^{14}$ с⁻¹. Оценить предельную длительность импульса генерации в лазере на кристалле *Ti : Sapphire*.
- 2.9 Исходя из соотношения неопределенностей, оценить энергию нулевых колебаний гармонического осциллятора.
- 2.10 Исходя из соотношения неопределенностей, оценить энергию основного состояния атома водорода.
- 2.11 Используя соотношение неопределенностей, оценить кинетическую энергию нуклона в атомном ядре.
- 2.12 Исходя из соотношения неопределенностей, показать, что электрон не может удерживаться внутри атомного ядра.
- 2.13 В мезонной теории ядерных сил предполагается, что взаимодействие между нуклонами осуществляется посредством испускания одним из нуклонов и последующим поглощением вторым нуклоном частицы, переносчика взаимодействия, нейтрального или заряженного пиона (π^0, π^\pm). Исходя из соотношения неопределенностей, оцените массу пиона. Радиус действия ядерных сил порядка $R \approx 1.4 \cdot 10^{-13}$ см.

Лекция 3.

Модели атомов. От Дж. Томсона до Н. Бора.

Атом Томсона.

Проследим теперь за развитием представлений о строении атома в начале XX века. Исторически первой физической моделью атома явилась модель Томсона, предложенная им в 1903 году. В соответствии с этой моделью простейший атом (атом водорода) представлял собой равномерно заряженный по объему шар, внутри которого находился электрон. Поскольку атом в целом нейтрален, плотность положительного заряда ρ_0 связана с размером шара R соотношением.

$$e = \frac{4}{3} \pi R^3 \rho_0. \quad (3.1)$$

Здесь e - заряд электрона. Очевидно, центральная точка шара определяет положение равновесия, при смещении электрона из этой точки появится возвращающая сила, стремящаяся вернуть его обратно. Действительно движение электрона происходит под действием силы, действующей на него в электрическом поле равномерно заряженного шара. Напряженность поля на расстоянии \vec{r} от центра шара легко найти из теоремы Гаусса:

$$E \cdot 4\pi r^2 = 4\pi \cdot \frac{4}{3} \pi r^3 \rho_0, \quad (3.2)$$

откуда имеем

$$\vec{E} = \frac{e}{R^3} \vec{r}. \quad (3.3)$$

Тогда уравнение движения электрона запишем в виде

$$m \ddot{\vec{r}} = -\frac{e^2}{R^3} \vec{r}, \quad (3.4)$$

или

$$\ddot{\vec{r}} + \Omega_0^2 \vec{r} = 0, \quad (3.5)$$

где $\Omega_0 = \sqrt{e^2/mR^3}$ - круговая частота колебаний. Решение уравнения (3.5) есть гармонические колебания с частотой Ω_0 . Например, если в начальный момент времени электрон смещен из центра (его координата \vec{r}_0) и имеет нулевую начальную скорость, решение уравнения (3.5) имеет вид

$$\vec{r}(t) = \vec{r}_0 \cos \Omega_0 t. \quad (3.6)$$

Именно такое представление об атоме, как о гармоническом осцилляторе и было заложено в электронную теорию Лоренца. Оценим теперь частоту электронных колебаний.

Полагая атомный радиус $R = 1 \text{ \AA}$ (понимание, что атомы имеют размеры такого порядка, сложилось еще в XIX веке), получим $\Omega_0 \sim 10^{16} \text{ с}^{-1}$. Это значение частоты попадает в ультрафиолетовый диапазон частот и в качестве первого приближения удовлетворительно соответствует наблюдаемым атомным частотам.

Рассмотренная модель не учитывает потери энергии на излучение, возникающие при ускоренном движении электрона. Потери энергии на излучение приводят к появлению дополнительной силы - силы радиационного трения, которую надо включить в уравнение (3.4) или (3.5). Выражение для этой силы может быть записано в виде:

$$\vec{f}_r = \frac{2e^2}{3c^3} \ddot{\vec{r}}. \quad (3.7)$$

Сила оказывается пропорциональна третьей производной от радиус-вектора.¹ Предположим, что сила радиационного трения мала по сравнению с возвращающей силой, действующей на электрон². Тогда решение (3.6) будет приближенно верным и можно заменить третью производную, входящую в (3.7), на первую: $\ddot{\vec{r}} \approx -\Omega_0^2 \vec{r}$. В результате сила радиационного трения оказывается пропорциональна скорости движения и похожа на обычную силу вязкого трения:

$$\vec{f}_r \cong -\frac{2e^2 \Omega_0^2}{3c^3} \dot{\vec{r}}. \quad (3.8)$$

С учетом (3.8) запишем уравнения движения электрона

$$\ddot{\vec{r}} + \gamma \dot{\vec{r}} + \Omega_0^2 \vec{r} = 0. \quad (3.9)$$

Здесь $\gamma = 2e^2 \Omega_0^2 / 3mc^3$ - классическая постоянная затухания. При значении $\Omega_0 = 10^{16} \text{ с}^{-1}$ получаем $\gamma \approx 6 \cdot 10^8 \text{ с}^{-1}$. Как видно, $\gamma \ll \Omega_0$, колебания будут затухать слабо, и наше представление силы радиационного трения в виде (3.8) оправдано.

Решение уравнения (3.9) для тех же начальных условий запишем в виде

$$\vec{r}(t) = \vec{r}_0 \left(\cos \Omega t + \frac{\gamma}{2\Omega} \sin \Omega t \right) \exp(-\gamma t/2), \quad (3.10)$$

где $\Omega = \sqrt{\Omega_0^2 - \gamma^2/4}$. Заметим, что учет затухания приводит одновременно к сдвигу частоты осциллятора, но этот эффект крайне мал. Относительное изменение частоты равно $\Delta\Omega = |\Omega - \Omega_0|/\Omega_0 \approx \gamma^2/8\Omega_0^2 \ll 1$. Поэтому перепишем (3.10) в виде

$$\vec{r}(t) \cong \vec{r}_0 \exp(-\gamma t/2) \cos \Omega_0 t. \quad (3.11)$$

Вычисляя энергию осциллятора как функцию времени, найдем

$$E(t) = \frac{m\dot{\vec{r}}^2}{2} + \frac{m\Omega_0^2 \vec{r}^2}{2} = E_0 \exp(-\gamma t). \quad (3.12)$$

Здесь E_0 - начальное значение энергии. Как видно, время $\tau = 1/\gamma$ представляет собой время затухания энергии осциллятора, т.е. время жизни атома в возбужденном состоянии. Эта величина составляет $\tau \sim 10^{-9} \text{ с}$, что неплохо согласуется с экспериментальными данными.

Таким образом, в рамках модели Томсона атомный электрон, будучи выведен из положения равновесия, совершает почти гармонические колебания, постепенно отдавая энергию на излучение, и возвращается в исходное положение равновесия. При этом за время излучения электрон успеет совершить порядка $10^6 - 10^7$ колебаний. Это означает, что степень монохроматичности излучения весьма высока.

Заметим, что обобщение модели на случай многоэлектронных атомов возможно. Совокупность электронов располагается внутри шара. Соответствующие равновесные конфигурации могут быть рассчитаны в рамках классической механики. При этом эти

¹ Это крайне серьезная проблема, имеющая далеко идущие последствия. Для такого закона силы обычной постановки задачи в классической механике (заданы начальные значения координаты и скорости) оказывается недостаточно. Уравнения движения оказываются уравнениями третьего порядка по времени, и, 33

электроны могут быть разделены на группы, обуславливающие периодичность свойств химических элементов.

Опыты Резерфорда. Планетарная модель атома.

Серьезный удар по модели атома Томсона нанесли результаты опытов по рассеянию α - частиц (по современным представлениям – ядер атома гелия) на тонких металлических (золотых) фольгах. Эти опыты были проведены Э.Резерфордом³ с сотрудниками. Суть этих опытов заключается в следующем. При прохождении через фольгу α - частицы испытывают рассеяние и отклоняются от своего первоначального движения. Оказалось, что большая часть α - частиц проходит через фольгу, отклоняясь на небольшие углы, однако некоторое количество (примерно одна из десяти тысяч) α - частиц рассеивается на углы порядка 90° и даже иногда вплоть до 180° . Объяснить такие результаты в модели рассеяния на атоме Томсона даже с учетом многократного накопления отклонений на малые углы оказывается принципиально невозможным⁴. Единственным способом объяснить полученные данные является предположение о наличии внутри атома области компактного расположения всего положительного заряда, т.е. предположение о существовании атомного ядра.

Рассмотрим теперь процесс рассеяния на атоме Томсона и определим максимально возможный угол отклонения, на который может отклониться α - частица. Мы ограничимся рассмотрением рассеяния на положительно заряженном остове атома, исключив из рассмотрения электроны. Их учет, очевидно, может лишь уменьшить величину угла рассеяния. Схема процесса рассеяния приведена на рис.3.1. Атомный остов имеет заряд Z и характеризуется размером R . Характерное значение энергии α - частицы $E_\alpha = 5$ МэВ⁵. Частица, рассеивающаяся на ядре, характеризуется значением прицельного параметра b . Мы ожидаем, что максимально возможный угол отклонения будет малым, поэтому траекторию движения α - частицы можно считать почти прямолинейной. Направим ось OX вдоль вектора начальной скорости α - частицы и попытаемся определить

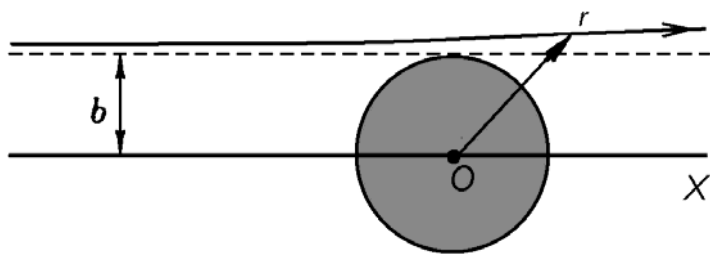


Рис.3.1. Рассеяние α - частицы на атоме Томсона.

теперь импульс, который она приобретает в направлении, перпендикулярном своему движению:

$$p_{\perp} = \int_{-\infty}^{\infty} F_{\perp}(t) dt = \int_{-\infty}^{\infty} \frac{2Ze^2 b dt}{(x^2(t) + b^2)^{3/2}}. \quad (3.13)$$

Здесь F_{\perp} - сила, действующая на α - частицу в направлении, перпендикулярном движению, множитель «2» - заряд α - частицы. Вводя скорость движения частицы вдоль траектории v_{α} , и переходя от интегрирования по времени к интегрированию вдоль траектории α - частицы, получим

$$p_{\perp} = 2Ze^2 \int_{-\infty}^{\infty} \frac{b \cdot dx/v_{\alpha}}{(x^2 + b^2)^{3/2}} = \frac{2Ze^2}{bv_{\alpha}} \cdot 2 \int_0^{\infty} \frac{d\xi}{(1 + \xi^2)^{3/2}} = \frac{2Ze^2}{bv_{\alpha}/2}. \quad (3.14)$$

³ E.Rutherford (1871-1937) – английский физик, Нобелевская премия по химии (1908).

⁴ Несколько позже при изучении рассеяния α - частиц в газах было убедительно показано, что отклонение на большой угол происходит в результате одного единственного столкновения.

⁵ Основным источником информации об этих опытах является книга Э. Резерфорда «Атомная физика» (1908).

Мы учли также, что значение интеграла в последнем выражении равно единице. Угол отклонения определим как отношение импульса p_{\perp} к начальному импульсу частицы:

$$\theta \approx \frac{p_{\perp}}{m_{\alpha} v_{\alpha}} = \frac{2Ze^2/b}{E_{\alpha}}. \quad (3.15)$$

Здесь $E_{\alpha} = m_{\alpha} v_{\alpha}^2/2$ - кинетическая энергия α - частицы.

Мы получили интересный результат – угол рассеяния равен отношению потенциальной энергии взаимодействия α - частицы и атомного остова при их максимальном сближении (в нашем приближении прямолинейной траектории это прицельный параметр) к кинетической энергии α - частицы. Полученное выражение справедливо для значений $b \geq R$. Очевидно также, что случай $b = R$ будет соответствовать максимальному углу отклонения. Проводя численную оценку именно для этого случая и полагая, что $Z = 79$ (золото), а $R = 10^{-8}$ см, получим $\theta_{\max} \approx 4 \cdot 10^{-4}$. Это всего две сотых градуса. Получить большое значение угла рассеяния «мешает» слишком большой размер атомного остова. Это единственный свободный параметр в нашей задаче. Поэтому, если мы хотим понять результаты опытов Резерфорда, мы должны резко, почти на четыре порядка, уменьшить размер области локализации положительного заряда. То есть мы вынуждены предположить, что внутри атома существует ядро размером $R_0 \approx 10^{-12}$ см, несущее весь положительный заряд. Поскольку размер атома составляет величину порядка ангстрема, следует предположить, что этот размер определяется атомными электронами, которые движутся в кулоновском поле ядра. Так мы приходим к планетарной модели атома, предложенной Э.Резерфордом в 1911 году. В случае простейшего атома (атома водорода) электрон движется вокруг ядра по эллиптической (в частном случае – по круговой) траектории.

Неудовлетворительность модели Резерфорда была очевидна с самого начала. Электрон, двигаясь по круговой (или эллиптической) орбите должен излучать электромагнитные волны, терять энергию и, в конечном счете, упасть на ядро. Атом оказывается нестабильным, живущим конечное время⁶. Однако экспериментальные факты надежно утверждают, что свободные атомы, не будучи подвергнуты какому-либо воздействию, абсолютно стабильны. Модель Резерфорда в этом смысле оказывается значительно хуже модели Томсона, в которой стабильность атома получается сама собой.

Для того чтобы окончательно внести ясность в ситуацию, надо, конечно, оценить время жизни атома относительно падения электрона на ядро. Эту задачу можно решить аналогично уже рассмотренной нами задачи о затухании колебательного движения электрона в атоме Томсона. Однако еще проще это сделать, исходя из энергетических соображений. Используем для этого выражение для скорости потери энергии на излучение

$$\frac{dE}{dt} = -\frac{2e^2}{3c^3} |\ddot{\vec{r}}|^2. \quad (3.16)$$

Считая для простоты орбиту круговой, имеем $\ddot{r} = v^2/r$, где v и r - скорость движения электрона по круговой орбите и ее радиус. Воспользовавшись уравнением движения

$$mv^2/r = e^2/r^2, \quad (3.17)$$

эти величины легко выразить через полную энергию электрона. Действительно, из (3.17) имеем

$$E = -mv^2/2 = -e^2/2r, \quad (3.18)$$

⁶ В оригинале опечатка Резерфорда в модели Томсона означала колебательный тип движения электрона, а не движение по орбите.

т.е. полная энергия частицы равна кинетической энергии с обратным знаком, или половине потенциальной энергии взаимодействия с ядром. С учетом (3.18) перепишем уравнение (3.16) в виде

$$\frac{dE}{dt} = -\beta E^4, \quad (3.19)$$

где $\beta = \frac{32}{3} \frac{1}{m^2 c^3 e^2}$. Интегрируя (3.19), найдем

$$\int_{E_0}^{-\infty} \frac{dE}{E^4} = -\beta \tau. \quad (3.20)$$

Здесь τ - время падения электрона на ядро (полная энергия электрона при этом стремится к $-\infty$), E_0 - начальная энергия электрона. Из (3.20) получаем:

$$\tau = \frac{1}{3\beta |E_0|^3} = \frac{1}{32} \left(\frac{mc^2}{|E_0|} \right)^3 \cdot \frac{r_e}{c}, \quad (3.21)$$

где $r_e = e^2/mc^2$ - классический радиус электрона. Как видно, время жизни атома сильно зависит от величины энергии начального состояния. Сильно возбужденные состояния (для них значение E_0 лишь немного меньше нуля) могут жить достаточно долго. Однако, для энергии $E_0 \approx -10$ эВ, что характерно для большинства невозбужденных атомов, из (21) находим $\tau \sim 10^{-10}$ с. Собственно, эта оценка и не позволяет всерьез относиться к планетарной модели атома: электрон упадет на ядро слишком быстро.

Атом Бора.

Решающий шаг на пути развития квантовых представлений о строении атома был сделан Н.Бором⁷ в 1913 году. Оставаясь в рамках планетарной модели, Бор предположил, что среди бесконечного множества орбит, удовлетворяющих классическим уравнениям движения, разрешены только те, для которых выполнено условие квантования момента количества движения: проекция момента на ось, перпендикулярную плоскости орбиты, кратна постоянной Планка:

$$L_z = n\hbar, \quad n = 1, 2, 3, \dots \quad (3.22)$$

При этом, находясь на этих разрешенных орбитах электрон, не излучает вопреки законам классической механики. Излучение энергии происходит при переходе с орбиты на орбиту, причем энергия испускаемого кванта $\hbar\omega$ есть разница энергий начального конечного атомных состояний.

Сделанные выше утверждения известны как постулаты Бора. Прежде чем использовать их для расчета атомных состояний, обсудим вопрос, из каких предположений можно прийти к постулату квантования момента количества движения. При обсуждении этой проблемы мы воспользуемся сформулированным Бором принципом соответствия, согласно которому результаты, полученные в рамках квантового подхода, в предельных случаях (большие квантовые числа, малая величина энергии излучаемого кванта по сравнению с энергией системы и т.п.) должны переходить в результаты классического рассмотрения. В дальнейшем для простоты ограничимся только случаем круговых орбит.

Итак, запишем уравнения движения для электрона, обращающегося по круговой орбите вокруг ядра с зарядом Z :

$$m \frac{v^2}{r} = \frac{Ze^2}{r^2}. \quad (3.23)$$

Мы также знаем, что при движении в центрально-симметричном поле сохраняется момент количества движения. Для его z - проекции (ось z направим перпендикулярно плоскости орбиты) имеем:

$$L_z = mvr = const. \quad (3.24)$$

Определим полную энергию электрона на орбите

$$E = \frac{mv^2}{2} - \frac{Ze^2}{r} = -\frac{mv^2}{2}. \quad (3.25)$$

Выразим теперь энергию электрона через орбитальный момент количества движения. Из (3.23) и (3.24) находим

$$L_z = Ze^2/v. \quad (3.26)$$

Подставляя (3.26) в (3.25), получим

$$E = -\frac{mZ^2e^4}{2L_z^2}. \quad (3.27)$$

Тогда при переходе с орбиты на орбиту изменение энергии и изменение момента количества движения связаны соотношениями⁸:

$$\Delta E = \frac{mZ^2e^4}{L_z^3} \Delta L_z. \quad (3.28)$$

Это изменение энергии связано с излучением кванта $\hbar\omega$. В случае высоких орбит, когда движение электрона должно быть почти классическим (принцип соответствия!), частота этого кванта должна быть равна круговой частоте обращения электрона по орбите $\omega = v/r$, т.е.

$$\Delta E = \hbar\omega = \hbar \frac{v}{r} = \hbar \frac{mZ^2e^4}{L_z^3}. \quad (3.29)$$

Сопоставляя (3.28) и (3.29), получаем, что для высоких орбит в силу принципа соответствия должно быть выполнено

$$\Delta L_z = \hbar. \quad (3.30)$$

Пусть это верно для любых орбит! Тогда, очевидно, получаем, что орбиты, по которым движется электрон, должны удовлетворять требованию

$$L_z = n\hbar + const, \quad (3.31)$$

где n - любое целое число, не равное нулю. Случай отрицательных n соответствует вращению электрона в противоположную сторону и фактически описывает одно и то же энергетическое состояние. Естественно положить, что $const = 0$, и тогда мы получаем сформулированное выше правило квантования момента⁹.

Итак, мы имеем два уравнения – (3.22) и (3.23). Незвестных величин тоже две – это радиус электронной орбиты и скорость движения по ней. Разрешая эти уравнения относительно r и v , получаем

⁸ Мы полагаем, что $\Delta L_z \ll L_z$.

⁹ Другая возможная альтернатива выбора константы, так чтобы момент пробежал дискретный набор значений, отстоящих на величину постоянной Планка, заключается в условии $const = \hbar/2$. Мы не будем ана-

$$r_n = \frac{\hbar^2}{me^2} \frac{n^2}{Z} = a_0 \frac{n^2}{Z}, \quad (3.32)$$

$$v_n = \frac{e^2}{\hbar} \frac{Z}{n}. \quad (3.33)$$

Здесь $a_0 = \hbar^2/me^2 = 5.29 \cdot 10^{-9}$ см – боровский радиус, фактически это размер атома водорода в основном состоянии ($n = 1$). Соотношение (3.33) удобно переписать в виде

$$v_n/c = \frac{e^2}{\hbar c} \frac{Z}{n}. \quad (3.34)$$

Возникает еще одна комбинация фундаментальных констант, причем безразмерная, $\alpha = e^2/\hbar c = 1/137$. Эта величина носит название постоянной тонкой структуры¹⁰. Эта постоянная имеет фундаментальный физический смысл: она определяет электрический заряд в некоторых естественных безразмерных единицах. А электрический заряд есть мера интенсивности электромагнитного взаимодействия. Малость величины α означает, что в некотором смысле электромагнитное взаимодействие является слабым. Этот факт лежит в основе современной квантовой электродинамики, рассматривающей электромагнитное взаимодействие объектов в рамках теории возмущений по малому параметру α .

Отметим также, что наши расчеты показывают, что атом является нерелятивистской системой. При $Z = 1$ скорость электрона на первой боровской орбите равна $1/137$ скорости света. Однако в тяжелых водородоподобных системах ситуация меняется. Например, при $Z = 92$ (водородоподобный ион урана) имеем $v_1/c \approx 1$. Это значит, что релятивистское обобщение модели Бора представляет значительный интерес.

Воспользовавшись выражениями (3.25) и (3.33), определим разрешенные уровни энергии электрона в атоме

$$E_n = -\frac{mv_n^2}{2} = -\frac{me^4}{2\hbar^2} \frac{Z^2}{n^2}. \quad (3.35)$$

Обозначим $Ry = \frac{me^4}{2\hbar^2} = 13.606$ эВ. Фактически эта величина представляет собой потенциал ионизации атома водорода.

Определим теперь частоту излучения, испускаемого водородоподобным ионом при переходе электрона с орбиты n на орбиту m :

$$\hbar\omega_{mn} = Ry \cdot Z^2 \left(\frac{1}{m^2} - \frac{1}{n^2} \right), \quad n > m \quad (3.36)$$

Случай $m > n$ соответствует поглощению кванта при переходе, наоборот, с более низкой на более высокую орбиту. Формула (3.36) известна как обобщенная формула Бальмера и описывает всю совокупность частот в спектрах водородоподобных систем.

Более подробно остановимся на серийных закономерностях в спектре атома водорода ($Z = 1$). Отметим, что еще в 1885 году И.Бальмером¹¹ было показано, что наблюдаемые длины волн в видимой части спектра атома водорода (в то время было известно всего три таких линии, в настоящее время их число составляет несколько десятков) удовлетворяют соотношению

¹⁰ Происхождение этого названия связано с так называемой тонкой структурой атомных спектров, которая будет обсуждаться в следующей главе. 38

$$\frac{1}{\lambda} = R \left(\frac{1}{2^2} - \frac{1}{n^2} \right), \quad n = 3, 4, 5, \dots \quad (3.37)$$

Здесь R - постоянная Ридберга¹², ее численное значение $R = 109700 \text{ см}^{-1}$. Соотношение (3.37) определяет серию Бальмера в спектре водорода. Несколько позже (в 1906 году) Лайманом¹³ аналогичная серия (серия Лаймана) была обнаружена в ультрафиолетовой части спектра

$$\frac{1}{\lambda} = R \left(\frac{1}{1^2} - \frac{1}{n^2} \right), \quad n = 2, 3, 4, \dots, \quad (3.38)$$

а в 1908 году Пашеном¹⁴ - в инфракрасной части спектра

$$\frac{1}{\lambda} = R \left(\frac{1}{3^2} - \frac{1}{n^2} \right), \quad n = 4, 5, 6, \dots \quad (3.39)$$

Модель Бора находится в прекрасном согласии с этими экспериментальными данными, действительно, (3.36) можно переписать в виде

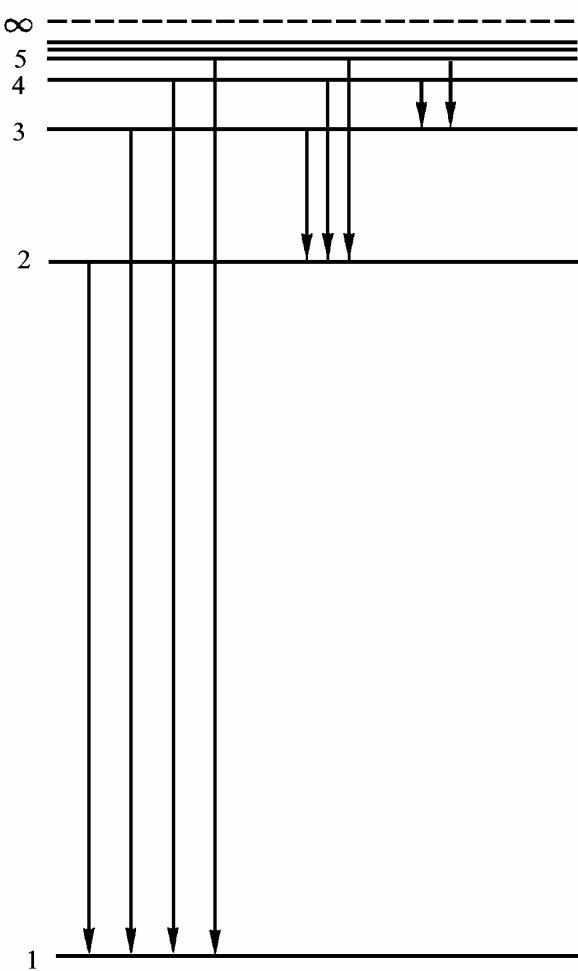


Рис.3.2. Спектр атомарного водорода.

$$\frac{1}{\lambda_{mn}} = \frac{Ry}{2\pi\hbar c} \left(\frac{1}{m^2} - \frac{1}{n^2} \right), \quad n > m \quad (3.40)$$

причем теория предсказывает правильное значение для постоянной Ридберга $R = Ry/2\pi\hbar c = 109700 \text{ см}^{-1}$. Схема энергетических уровней атома водорода и соответствующих спектральных серий приведена на рис.3.2. Линии серии Лаймана принято обозначать буквой L серии Бальмера - буквой H , номер линии в серии обозначают буквой греческого алфавит. Например, на рис.3.2 обозначены четыре линии серии Лаймана $L_\alpha, L_\beta, L_\gamma, L_\delta$ и три линии серии Бальмера $H_\alpha, H_\beta, H_\gamma$. Первую линии любой серии принято называть головной. Например, L_α, H_α - головные линии серий Лаймана и Бальмера соответственно. Две первых линии серии Пашена также представлены на рис.3.2.

Позже в инфракрасной а затем и в радиочастотной частях спектра были обнаружены и другие серии,

описываемые обобщенной формулой Бальмера. В частности, переходы на уровень $m = 4$ со всех более высоких $n = 5, 6, 7, \dots$ составляют серию Брэггетта, на уровень $m = 5$ - серию Пфунда ($n = 6, 7, 8, \dots$),

¹² J.Rydberg (1854-1919) - шведский физик и математик.

¹³ T.Lyman (1874-1954) - американский физик, экспериментатор.

на уровень $m = 6$ - серию Хэмфри ($n = 7, 8, 9, \dots$),

на уровень $m = 7$ - серию Хансена - Стронга ($n = 8, 9, 10, \dots$).

Все эти серии носят имена ученых, впервые идентифицировавших соответствующие спектральные линии. Отметим, что продвижение в область все больших m сильно затрудняет измерения¹⁵, в частности серия Хансена – Стронга была обнаружена только в 50-х годах XX века. В настоящее время в астрофизической плазме наблюдают переходы между уровнями атомарного водорода с квантовыми числами, превышающими значения $n, m > 100$. Такие сильно возбужденные состояния атома называют ридберговскими состояниями, их изучение представляет как прикладной, так и общезначимый интерес. Последнее связано, в частности, с тем, что в согласно принципу соответствия Бора эти состояния почти классические¹⁶. Поэтому появляется экспериментальная возможность наблюдать за переходом от квантовомеханического описания атома к классическому.

Подводя итог сказанному, отметим, что модель Бора, будучи внутренне противоречивой и наполовину классической, наполовину квантовой, оказалась в прекрасном согласии с экспериментальными данными по спектру атома водорода и водородоподобных систем. Это означает, что идея квантования момента количества движения правильно схватывает особенности квантовомеханического описания строения атома.

Отметим также, что обобщение модели Бора на случай эллиптических орбит было выполнено А.Зоммерфельдом¹⁷ и носит название модели атома Бора – Зоммерфельда. Модель Бора – Зоммерфельда, существенно раздвигая возможности описания одноэлектронных систем по сравнению с первоначальной моделью Бора, является, тем не менее, своеобразным тупиком в развитии квантовой теории. В рамках такого подхода оказывается невозможным прогресс в описании строения многоэлектронных атомов, их взаимодействия с внешними электромагнитными полями и друг с другом, в частности вопрос о возникновении химической связи и образовании молекул. Более того, само описание движения электрона по некоторым разрешенным орбитам противоречит нашим квантовым представлениям о том, что такие орбиты в принципе не могут существовать, поскольку в силу соотношения неопределенностей одновременно точные значения координаты и скорости электрона определены быть не могут.

Модель Бора и гипотеза де Бройля.

Обсудим теперь связь между постулатом квантования момента количества движения в атоме и волновыми свойствами электрона (гипотеза де Бройля). Для этого переищем квантовое условие Бора (3.22) в виде

$$L_z = mv_n r_n = \frac{2\pi\hbar}{\lambda_D} \cdot r_n = n\hbar,$$

или

$$n\lambda_D = 2\pi r_n, \tag{3.41}$$

т.е. на длине орбиты укладывается целое число волн де Бройля. Условие (3.41) имеет понятный физический смысл. Фактически стационарные орбиты Бора соответствуют стоячим электронным волнам де Бройля в атоме.

¹⁵ Одна из причин этого – быстрое уменьшение вероятности перехода с увеличением длины волны спектральной линии. Причину этого мы будем обсуждать при изучении квантовой теории электромагнитных переходов.

¹⁶ Возможность перехода к классическому пределу при описании квантовой системы требует, конечно, прежде всего достаточно большого квантового числа.

Релятивистское обобщение модели Бора.

Выше мы уже обращали внимание на то, что в тяжелых водородоподобных системах ($Z \gg 1$) электрон становится релятивистским, т.е. нашей модели уже недостаточно. Рассмотрим теперь релятивистское обобщение модели Бора. Так же как и раньше, ограничимся случаем круговых орбит. Запишем релятивистское уравнение движения в виде

$$\frac{d}{dt} \frac{m\vec{v}}{\sqrt{1-(v/c)^2}} = -\frac{Ze^2}{r^3} \vec{r}. \quad (3.42)$$

Поскольку на круговой орбите модуль вектора скорости остается постоянным, уравнение (3.42) можно переписать в виде

$$\frac{\gamma m v^2}{r} = \frac{Ze^2}{r^2}. \quad (3.43)$$

Здесь $\gamma = 1/\sqrt{1-(v/c)^2}$ - релятивистский фактор. Фактически уравнение движения (3.43) отличается от нерелятивистского случая (3.23) появлением множителя γ .

Будем также считать, квантовое условие Бора (3.22) верно и при релятивистских скоростях. Тогда имеем:

$$L_z = \gamma m v r = n \hbar. \quad (3.44)$$

Опять имеем два уравнения (3.43) и (3.44) для определения радиусов орбит и соответствующим им скоростей движения. После несложных преобразований получаем

$$v_n/c = \alpha Z/n, \quad (3.45)$$

$$r_n = a_0 \frac{n^2}{Z} \sqrt{1-(\alpha Z/n)^2}. \quad (3.46)$$

Отметим, в частности, что выражения для скорости движения по орбите, полученные в релятивистском и нерелятивистском случаях, совпадают. Найдем теперь энергию электрона на орбите. Поскольку при движении в кулоновском поле

$$E = \gamma m c^2 - \frac{Ze^2}{r} = \gamma m c^2 (1 - v^2/c^2) = m c^2 \sqrt{1-(v/c)^2}, \quad (3.47)$$

получим

$$E_n = m c^2 \sqrt{1-(\alpha Z/n)^2}. \quad (3.48)$$

Может быть, наиболее удивительным является то, что решение задачи существует не для любых Z . Как видно из (3.46) и (3.48) для основного состояния системы ($n = 1$) полученные выражения теряют смысл для сверхтяжелых ядер с зарядом больше некоторого критического Z^* :

$$Z > Z^* = 1/\alpha = 137. \quad (3.49)$$

При $Z = Z^* = 137$ полная энергия электрона (включая энергию покоя) обращается в ноль, а орбита имеет нулевой радиус. Для ядер с большим зарядом устойчивой орбиты, соответствующей случаю $n = 1$, в рамках модели Бора найти нельзя. То есть модель Бора фактически предсказывает существование конца таблицы Менделеева. Интересно, что точно такой же ответ получается и в рамках релятивистской квантовой теории, базирующейся на решении волнового уравнения Дирака¹⁸. Проверить сделанные предсказания напрямую вряд ли возможно, поскольку синтезировать ядра со столь большим зна-

чением Z (необходимо еще электронную оболочку создать) в настоящее время проблематично¹⁹.

Чуть более подробно остановимся теперь на случае небольших значений Z и рассмотрим вопрос о релятивистских поправках к энергетическим уровням атома водорода и водородоподобных ионов. Отметим, прежде всего, что в выражение (3.48) включена также энергия покоя электрона, которую мы не учитывали в рамках нерелятивистской теории. Поэтому для сравнения результатов и нахождения релятивистских поправок перепишем выражение (3.48), исключив из него энергию покоя

$$\tilde{E}_n = E_n - mc^2 = -mc^2 \left(1 - \sqrt{1 - (\alpha Z/n)^2} \right). \quad (3.50)$$

Проводя в (3.50) разложение корня в ряд Тейлора, получаем

$$\tilde{E}_n \approx -\frac{1}{2} \alpha^2 mc^2 \frac{Z^2}{n^2}, \quad (3.51)$$

что, как нетрудно видеть, совпадает с выражением (3.35). Релятивистская поправка к энергии δE_p получается при учете второго члена разложения корня в (3.50):

$$\delta E_p \approx -\frac{1}{8} mc^2 (\alpha Z/n)^4 = \frac{1}{4} \frac{\alpha^2 Z^2}{n^2} \cdot \left(-Ry \frac{Z^2}{n^2} \right). \quad (3.52)$$

Например, для основного состояния атома водорода имеем

$$\delta E_p \approx \frac{1}{8} mc^2 \alpha^4 = \frac{1}{4} \alpha^2 Ry \approx 1.8 \cdot 10^{-4} \text{ эВ}. \quad (3.53)$$

Экспериментальное доказательство дискретной структуры атомных уровней.

Опыты Франка и Герца.

В 1913 году Джеймсом Франком²⁰ и Густавом Герцем²¹ был проведен эксперимент, доказавший наличие в атоме дискретных энергетических уровней. Опыт Франка и Герца состоял в следующем. К разрядной трубке, содержащей катод (К), анод (А) и сетку (С), подавалось напряжение, как показано на рис.3.3 (ускоряющее напряжение между К и С $V_{КС}$ и слабое тормозящее напряжение между С и А $V_{СА}$). Трубка заполнялась насыщенными парами ртути. Электроны эмитировались с поверхности катода, ускорялись в пространстве между К и С, а затем попадали в тормозящее поле между С и А. В процессе движения от катода к аноду электроны испытывают упругие и неупругие соударения с атомами ртути. При упругих соударениях атом ртути остается в основном состоянии, при этом энергия электрона практически не меняется. В неупругом соударении электрон теряет энергию, атом переходит в возбужденное состояние. В эксперименте измерялся анодный ток (количество электронов, пришедших на анод) в зависимости от величины напряжения между К и С. Типичная

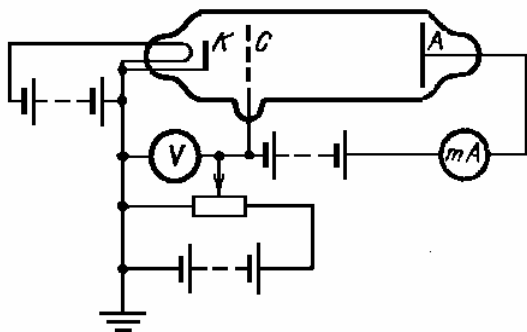


Рис.3.3. Опыты Франка и Герца (схема установки).

Электрон теряет энергию, атом переходит в возбужденное состояние. В эксперименте измерялся анодный ток (количество электронов, пришедших на анод) в зависимости от величины напряжения между К и С. Типичная

¹⁹ На самом деле при таких больших значениях Z необходимо учитывать неточность атомного ядра, что приводит к еще большему увеличению критического заряда.

²⁰ J. Franck (1882-1964) — немецкий физик. Нобелевская премия (1925)

вольт - амперная характеристика (ВАХ), получающаяся в таких экспериментах, приведена на рис.3.4. Она характеризуется немонотонной зависимостью анодного тока от напряжения между катодом и сеткой, причем «расстояние» между максимумами (минимумами) тока составляет примерно 4.9 эВ. Физическая причина этого заключается в следующем. Если энергия электрона, набранная в промежутке между катодом и сеткой, недостаточна для того, чтобы возбудить атом, он будет испытывать только упругие столкновения и без труда преодолеет тормозящее поле между сеткой и катодом (мы полагаем, что $V_{KC} > V_{CA}$), внося свой вклад в анодный ток. Если энергия электрона лишь немного превышает величину потерь на возбуждение, электрон будет задержан тормозящим полем и вернется обратно на сетку, что приведет к уменьшению анодного тока. В случае если набираемая электроном энергия, немного превышает величину, кратную минимально необходимой для возбуждения атома, на зависимости анодного тока от ускоряющего напряжения также возникают провалы. Эти провалы обусловлены тем, что электрон с некоторой вероятностью может отдать энергию на возбуждение двух и более атомов ртути²². Таким образом, понять полученную ВАХ можно, если предположить, что минимальная порция энергии, которую электрон должен передать атому ртути при возбуждении, составляет 4.9 эВ, т.е. спектр состояний атома является действительно дискретным.

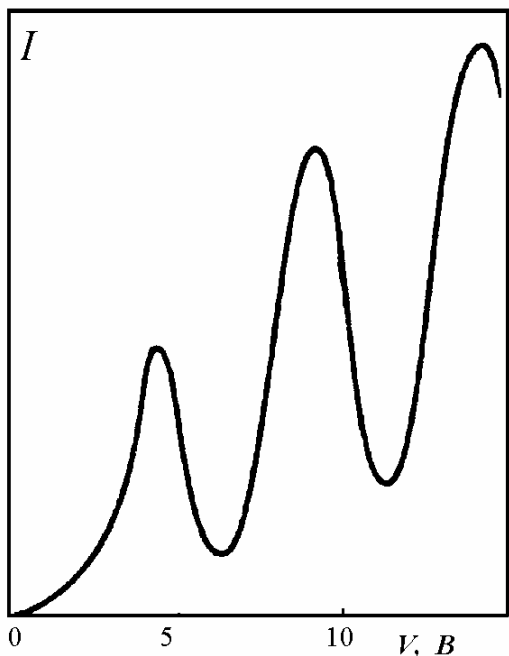


Рис.3.4. Зависимость анодного тока от ускоряющего напряжения.

Изотопический сдвиг атомных уровней.

До сих пор при рассмотрении движения атомного электрона мы предполагали, что атомное ядро является бесконечно тяжелым. Это приближение является вполне оправданным, так как даже для самого легкого атома, атома водорода, ядро которого состоит из единственного протона, выполнено условие $m/m_p \approx 1/1836 \approx 5.4 \cdot 10^{-4}$ (m_p - масса протона).

Однако более строго, мы имеем задачу двух тел, и электрон и протон обращаются вокруг общего центра масс. Учесть конечность массы атомного ядра легко: для этого всюду в теории вместо массы электрона m надо использовать приведенную массу $\mu = mM/(m + M)$, где M - масса атомного ядра. Тогда, учитывая, что $m/M \ll 1$, выражение для энергии n -го стационарного состояния в водородоподобном ионе, запишем в виде

$$E_n = -\frac{\mu e^4 Z^2}{2\hbar^2 n^2} \approx -Ry \frac{Z^2}{n^2} \left(1 - \frac{m}{M}\right). \quad (3.54)$$

Поскольку масса ядер различных изотопов²³ одного и того же химического элемента является различной, мы получаем, что положение энергетических уровней у различных изотопов также отличается друг от друга. Это смещение уровней носит название изото-

²²С увеличением ускоряющего напряжения немонотонная структура зависимости постепенно размывается, что связано с возможностью возбуждения вышележащих атомных состояний.

²³Изотопы характеризуются тем, что имеют одинаковый заряд ядра, но различную массовую величину.

пического сдвига. Таким образом, мы показали, что одной из причин²⁴ изотопического смещения уровней является конечная масса атомных ядер.

Чуть подробнее остановимся на изотопическом сдвиге в водороде. Как известно, в природе существует три изотопа атомов водорода: собственно водород, тяжелый водород (дейтерий) и сверхтяжелый водород (тритий). Ядро тяжелого изотопа (дейтрона) состоит из протона и нейтрона, ядро сверхтяжелого изотопа (тритона) – из протона и двух нейтронов. Поэтому, например, выражения для потенциалов ионизации всех трех изотопов можно записать в виде:

$$I \approx Ry(1 - m/M), \quad (3.55)$$

где M - масса каждого из ядер. В первом приближении можно считать, что массы дейтрона и тритона превосходят массу протона соответственно в два и три раза. Поэтому для разницы потенциалов ионизации изотопов водорода и дейтерия имеем

$$I_D - I_H \approx Ry \left(\frac{m}{m_p} - \frac{m}{2m_p} \right) = Ry \frac{m}{2m_p} \approx 2.7 \cdot 10^{-4} Ry, \quad (3.56)$$

Аналогично, для изотопа трития получим

$$I_T - I_H \approx Ry \left(\frac{m}{m_p} - \frac{m}{3m_p} \right) = Ry \frac{2m}{3m_p} \approx 3.6 \cdot 10^{-4} Ry. \quad (3.57)$$

Аналогично можно рассчитать и изменение длин волн спектральных линий. Очевидно, соответствующая величина будет достаточно малой, поэтому для селективного воздействия электромагнитного излучения на атомы только одного из изотопов (например, для его ионизации с целью последующего разделения изотопов) требуется излучение с высокой степенью монохроматичности.

Мюонный атом водорода.

Рассмотрим еще одну интересную водородоподобную систему – так называемый мюонный атом водорода. В этой системе вокруг протона (а может быть дейтрона, или тритона) вращается не электрон, а отрицательно заряженный мюон. Эта частица по своим свойствам очень похожа на электрон, но тяжелее электрона в 207 раз: $m_\mu = 207m$.

Кроме того, частица нестабильна, время ее жизни составляет $\tau_\mu \approx 2.2$ мкс. Это очень много, почти бесконечно много по масштабам атомного времени. Используя модель Бора для описания этой системы (в пренебрежении эффектами, связанными с конечной массой ядра), получим, что радиус первой орбиты в такой системе равен

$$a_\mu = \hbar^2 / m_\mu e^2 = a_0 / 207 \approx 2.5 \cdot 10^{-11} \text{ см},$$

а потенциал ионизации

$$I_\mu = m_\mu e^4 / 2\hbar^2 = 207 Ry \approx 2.8 \text{ кэВ}.$$

Система оказывается очень компактной, и именно это обстоятельство вызывает к ней интерес. Мюонные атомы могут образовывать молекулы также как и обычные атомы. При этом расстояние между ядрами оказывается порядка размера орбит электронов, образующих химические связи²⁵. Поэтому, если характерное расстояние между атомами водорода в обычной молекуле водорода составляет величину порядка ангстрема, то в мюонной молекуле это расстояние на два порядка меньше. Это делает мюонные молекулы водорода интересными с точки зрения проблемы ядерного синтеза. Оказывается,

²⁴ Существуют и другие причины возникновения изотопического сдвига, с которыми мы познакомимся в следующей главе.

при расстоянии между дейтронами (или дейтроном и тритоном) достигаемом в мюонной молекуле реакция синтеза происходит с достаточно большой вероятностью, так что уже не требуется создание высокотемпературной плазмы. При этом сам мюон в реакции не участвует, выступая в роли своеобразного катализатора (отсюда название – мюонный катализ). Принципиальная возможность такого способа осуществления управляемой термоядерной реакции была продемонстрирована в экспериментах группы Л.Альвареса²⁶ в 1956 году.

Задачи.

- 3.1. Показать, что в пределе больших квантовых чисел ($n \gg 1$) частота излучения на переходе $n \rightarrow n - 1$ совпадает с классической частотой обращения электрона по орбите.
- 3.2. Считая движение электрона в атоме классическим, определить время падения электрона на ядро в водородоподобном ионе с зарядом Z . Радиус начальной орбиты $r_0 = a_0 n^2 / Z$.
- 3.3. Последовательность длин волн линий в спектральной серии некоторого элемента определяется соотношением (серия Пикеринга)

$$\frac{1}{\lambda_n} = R \left(\frac{1}{2^2} - \frac{1}{n^2} \right), \quad n = 2.5, 3, 3.5, 4, \dots$$

Определить, что это за элемент, и переходам между какими уровнями соответствует данная серия.

- 3.4. В рамках модели Бора определить радиусы орбит, уровни энергий и потенциал ионизации мюонного атома водорода ($p + \mu^-$).
- 3.5. В рамках модели Бора определить радиусы орбит, уровни энергий и потенциал ионизации атома позитрония ($e^+ + e^-$).
- 3.6. Воспользовавшись квантовым условием Бора, определить радиусы орбит и уровни энергий в центрально-симметричном силовом поле $\vec{F} = -k\vec{r}$. Орбиты считать круговыми.
- 3.7. Электрон движется по круговой орбите в центрально-симметричном потенциале $V(r) = -V_0 \exp(-\alpha^2 r^2)$, $V_0 > 0$. В рамках модели Бора найти условие, при выполнении которого в яме существует хотя бы один уровень.
- 3.8. Квантование в макроскопической системе: Искусственный спутник массы $m = 100$ кг движется по круговой орбите на высоте $H = 100$ км над поверхностью Земли. В рамках модели Бора оценить номер квантового числа, соответствующего движению по такой орбите. Определить изменение радиуса орбиты при изменении квантового числа на величину $\Delta n \cong 1$.

²⁶ Л. Альварес (1911–1988) – американский физик, специалист по экспериментальной физике элементарных частиц. Нобелевская премия (1968) за открытие мюонного катализа.

Основы формализма квантовой механики.

Нестационарное уравнение Шредингера.

Выше мы уже отмечали, что модели Бора и Бора – Зоммерфельда, являющиеся полуклассическими по своей сути, не могут описать особенности динамики атомных электронов. Более того, эти модели, в основе которых лежит движение электронов по некоторым разрешенным орбитам, противоречат нашим представлениям о необходимости вероятностного описания процессов в микромире атомно-молекулярных масштабов (см. Л_2). Наша задача теперь – формализовать описание движения микрочастиц (в дальнейшем для определенности мы будем говорить об электронах) в пространстве, рассмотренное нами ранее на качественном уровне. Мы уже говорили о том, что частицу следует описывать с помощью некоторого волнового поля, причем это поле связано с вероятностью обнаружения микрообъекта в той или иной области пространства. В частности, частице с импульсом p (мы рассматриваем одномерный случай) соответствует волна

$$\psi(x, t) = \exp\left(\frac{i}{\hbar}(px - Et)\right) = \exp(i(kx - \omega t)). \quad (4.1)$$

Попробуем теперь угадать волновое уравнение, решением которого является плоская волна (4.1), причем связь ω и k (дисперсионное соотношение) задается в виде:

$$E = p^2/2m \quad \text{или} \quad \hbar\omega = \frac{\hbar^2 k^2}{2m}. \quad (4.2)$$

Дифференцируя один раз $\psi(x, t)$ по времени и дважды – по пространственной координате, получим

$$\frac{\partial\psi}{\partial t} = -i\omega\psi, \quad \frac{\partial^2\psi}{\partial x^2} = -k^2\psi. \quad (4.3)$$

Сопоставляя теперь (4.3) с дисперсионным соотношением (4.2), мы понимаем, что искомое уравнение будет уравнением первого порядка по времени и - второго по пространственной координате. Действительно, умножая первое из соотношений (4.3) на $i\hbar$, получим

$$i\hbar \frac{\partial\psi}{\partial t} = \hbar\omega\psi. \quad (4.4)$$

Аналогично, домножим второе из соотношений (4.3) на $-\hbar^2/2m$:

$$-\frac{\hbar^2}{2m} \frac{\partial^2\psi}{\partial x^2} = \frac{\hbar^2 k^2}{2m} \psi. \quad (4.5)$$

Сравнивая (4.4) и (4.5), получаем, что решение в виде плоской волны (4.1) с дисперсионным соотношением (4.2) удовлетворяет уравнению

$$i\hbar \frac{\partial\psi}{\partial t} = -\frac{\hbar^2}{2m} \frac{\partial^2\psi}{\partial x^2}. \quad (4.6)$$

Уравнение (4.6) было получено Э. Шредингером¹ в 1926 году, носит его имя и описывает движение частицы в свободном пространстве.

Обобщение на трехмерный случай делается элементарно. Выражение для волны де Бройля запишем в виде

¹ E.Schroedinger (1887-1961) – австрийский физик – теоретик, Нобелевская премия (1933).

$$\psi(\vec{r}, t) = \exp\left(\frac{i}{\hbar}(\vec{p}\vec{r} - Et)\right) = \exp(i(\vec{k}\vec{r} - \omega t)), \quad (4.7)$$

причем

$$\hbar\omega = \frac{\hbar^2 \vec{k}^2}{2m} = \frac{\hbar^2}{2m}(k_x^2 + k_y^2 + k_z^2) \quad (4.8)$$

Здесь k_x, k_y, k_z - проекции волнового вектора на соответствующие оси координат.

Тогда, очевидно, нестационарное уравнение Шредингера имеет вид

$$i\hbar \frac{\partial \psi}{\partial t} = -\frac{\hbar^2}{2m} \left(\frac{\partial^2 \psi}{\partial x^2} + \frac{\partial^2 \psi}{\partial y^2} + \frac{\partial^2 \psi}{\partial z^2} \right) = -\frac{\hbar^2}{2m} \nabla^2 \psi. \quad (4.9)$$

Обобщим это уравнение на случай движения частицы в потенциальном поле $V(\vec{r}, t)$. Для этого вспомним, что в правой части уравнения (4.9) фактически стоит кинетическая энергия частицы (см. выражение (4.2)). При наличии потенциального поля ее следует заменить на полную энергию, т.е. добавить в (4.9) потенциальный член

$$i\hbar \frac{\partial \psi}{\partial t} = -\frac{\hbar^2}{2m} \nabla^2 \psi + V(\vec{r}, t)\psi(\vec{r}, t). \quad (4.10)$$

Уравнение (4.10) есть нестационарное уравнение Шредингера, описывающее движение частицы в произвольном потенциальном поле².

Как видно, уравнение Шредингера (4.10) является уравнением первого порядка по времени. Поэтому для его решения необходимо задать одно начальное условие, а именно, волновую функцию в некоторый начальный (например, нулевой) момент времени

$$\psi(\vec{r}, t = 0) = \psi_0(\vec{r}). \quad (4.11)$$

Тогда, зная волновую функцию системы в начальный момент времени, проинтегрировав (4.10), мы сможем определить волновую функцию в любой наперед заданный момент времени.

Нестационарное уравнение Шредингера есть основное уравнение квантовой механики и фактически приходит на смену классическим уравнениям Ньютона. Как мы уже отмечали, постановка задачи в классической механике (по начальным значениям координаты и скорости (или импульса) определить значения этих величин в любой наперед заданный момент времени) невозможна в квантовой теории. Соотношения неопределенностей Гейзенберга не позволяют в принципе задать начальные условия так, как это делается в классической теории. Состояние микрообъекта в квантовой теории описывается волновым полем, ψ - функцией. Вся информация, которую мы можем узнать о системе, содержится в ее волновой функции.

Релятивистское волновое уравнение.

Прежде чем перейти к обсуждению важнейшего вопроса теории о физическом смысле волновой функции и о том, как по известной волновой функции определять измеряемые в экспериментах параметры микрообъекта, попытаемся получить («угадать») релятивистское волновое уравнение. Как известно, в релятивистской теории пространственные координаты и время образуют единый четырехмерный вектор. Поэтому в релятивистское волновое уравнение производные по времени и по пространственным коор-

² Во избежание недоразумения отметим, что проведенные рассуждения ни в коей мере не являются «выводом» уравнения Шредингера, которое не может быть получено из каких-либо более общих физических законов. Это лишь некоторый способ «угадать» его.

динатам должны входить симметричным образом: например, уравнение может содержать производные второго (или первого) порядка и по времени и по координате.

Для релятивистской частицы связь энергии и импульса задается соотношением

$$E^2 = p^2 c^2 + m^2 c^4. \quad (4.12)$$

Поэтому дисперсионное соотношение $\omega(k)$ для волны де Бройля записывается в виде

$$\omega^2 = k^2 c^2 + m^2 c^4 / \hbar^2. \quad (4.13)$$

Теперь легко угадывается волновое уравнение, допускающее решение в виде плоской волны (4.1) с зависимостью $\omega(k)$ в виде (4.13):

$$\frac{1}{c^2} \frac{\partial^2 \Psi}{\partial t^2} = \frac{\partial^2 \Psi}{\partial x^2} - \left(\frac{mc}{\hbar} \right)^2 \Psi. \quad (4.14)$$

Полученное уравнение называется уравнением Клейна³ – Гордона⁴ и было получено ими в 1926 году. В частном случае, если масса частицы равна нулю (фотон), уравнение (4.14) превращается в «обычное» волновое уравнение, описывающее, например, электромагнитное поле⁵. Мы не будем здесь обсуждать целый комплекс проблем, возникших с толкованием смысла уравнения Клейна – Гордона в квантовой теории. Отметим только, что оказывается возможным написать еще одно релятивистское волновое уравнение, содержащее только производные первого порядка по времени и по пространственной координате, такое, что его решением является плоская волна де Бройля (4.1), а связь $\omega(k)$ задается с помощью (4.13). Соответствующее уравнение было получено Дираком в 1928 году и носит его имя.

Волновая функция и ее физический смысл.

Какой физический смысл следует придать введенной нами волновой функции? Мы уже обсуждали это вопрос (см. Л_2) и пришли к выводу, что это поле $\psi(\vec{r}, t)$ определяет вероятность обнаружить частицу в различных точках пространства в заданный момент времени. Точнее, квадрат модуля волновой функции $|\psi(\vec{r}, t)|^2$ есть плотность вероятности обнаружить частицу в точке с координатой \vec{r} в момент времени t :

$$\rho(\vec{r}, t) = |\psi(\vec{r}, t)|^2. \quad (4.15)$$

Естественно полагать, что где-то в пространстве частица достоверно существует. Поэтому волновая функция должна удовлетворять следующему условию нормировки

$$\int_V |\psi(\vec{r}, t)|^2 d^3 r = 1. \quad (4.16)$$

Здесь интеграл берется по области определения волновой функции, как правило, это все бесконечное пространство. Таким образом, состояния частицы должны описываться функциями с интегрируемым квадратом модуля.

Здесь нас ожидает «неприятность». Единственная волновая функция, которую мы уже знаем, это волна де Бройля, соответствующая частице с заданным значением импульса. Поскольку для этой волны

$$|\psi(\vec{r}, t)|^2 = \left| \exp \left(\frac{i}{\hbar} (\vec{p}\vec{r} - Et) \right) \right|^2 \equiv 1, \quad (4.17)$$

³ O.Klein (1894 – 1977) – шведский физик – теоретик.

⁴ W.Gordon (1893 – 1939) – немецкий физик – теоретик.

⁵ Некоторое отличие есть и в этом случае: наше уравнение записано для одной скалярной функции, в теории электромагнитного поля аналогичное уравнение возникает для векторной функции, например, векторного потенциала.

то нормировочный интеграл, очевидно, расходуется. С другой стороны, такая ситуация понятна. Если импульс известен точно (а для волны де Бройля это именно так), то из соотношения неопределенностей для неопределенности координаты получаем

$$\Delta x \sim \hbar / \Delta p_x \rightarrow \infty, \quad (4.18)$$

т.е. частица делокализована по всему бесконечному пространству. Именно такое абсолютно делокализованное состояние и задает плоская волна. Конечно, к реальному состоянию частицы плоская волна прямого отношения не имеет. Это математическая абстракция. Любой физический процесс происходит, может быть и в макроскопически большой, но ограниченной области пространства. Поэтому мы можем утверждать, что состояние частицы с точно определенным значением импульса принципиально невозможно, а волновая функция вида (4.1) или (4.7) не описывает никакого состояния реального физического объекта. С другой стороны, если волновой пакет достаточно широкий, т.е. его пространственной размер много больше длин волн де Бройля его образующих, приближение плоской волны часто оказывается очень удобным с математической точки зрения.

Таким образом, помимо функций с интегрируемым квадратом модуля в квантовой механике бывает удобно работать и с функциями, которые условию нормировки (4.16) не удовлетворяют. Рассмотрим вопрос о нормировке таких функций на примере состояния (4.1). Мы опять для простоты ограничимся одномерным случаем. Будем считать, что состояние в виде плоской волны

$$\psi_p(x) = A \exp\left(\frac{i}{\hbar} px\right) \quad (4.19)$$

($A = \sqrt{1/L}$ - нормировочная константа, индекс « p » указывает, что это состояние с импульсом p) задано на отрезке $x \in (-L/2, L/2)$. Мы полагаем, что L велико и в дальнейшем перейдем к пределу $L \rightarrow \infty$.

Рассмотрим значение следующего интеграла

$$I = \int_{-L/2}^{L/2} \psi_{p'}^*(x) \psi_p(x) dx \quad (4.20)$$

Вычисление интеграла (4.20) дает

$$I = \frac{1}{L} \int_{-L/2}^{L/2} \exp\left(\frac{i}{\hbar} (p - p')x\right) dx = \frac{\sin \Delta k L / 2}{\Delta k L / 2}. \quad (4.21)$$

Здесь $\Delta k = (p - p')/\hbar$. При $\Delta k \neq 0$ в пределе $L \rightarrow \infty$ получаем, что $I \rightarrow 0$, т.е. волновые функции состояний с различными значениями импульса становятся ортогональны друг другу. В случае $\Delta k \equiv 0$ получаем, что $I = 1$ для любого конечного сколь угодно большого значения L , т.е. условие нормировки (4.16) оказывается выполненным. Указанная процедура может быть использована при решении конкретных задач, однако не совсем удобна, так как в исходной функции (4.19) появился нормировочный размер L . Поэтому обычно поступают немного иначе. Пусть нормировочная константа $A = 1$. Тогда вычисление интеграла (4.21) в пределе $L \rightarrow \infty$ дает

$$I = \lim_{L \rightarrow \infty} \int_{-L/2}^{L/2} \exp\left(\frac{i}{\hbar} (p - p')x\right) dx = \lim_{L \rightarrow \infty} \frac{\sin \Delta k L / 2}{\Delta k / 2} = 2\pi\hbar \delta(p - p').$$

Мы здесь использовали известные соотношения $\lim_{\alpha \rightarrow \infty} \frac{\sin(\alpha x)}{x} = \pi \delta(x)$, $\delta(\alpha x) = \delta(x)/|\alpha|$.

Отсюда возникает условие нормировки на δ -функцию:

$$\int_{-\infty}^{\infty} \psi_{p'}^*(x) \psi_p(x) dx = \delta(p - p'), \quad (4.22)$$

где

$$\psi_p(x) = \frac{1}{\sqrt{2\pi\hbar}} \exp\left(\frac{i}{\hbar} px\right). \quad (4.23)$$

В трехмерном случае аналогично получаем

$$\int \psi_{p'}^*(\vec{r}) \psi_p(\vec{r}) d^3r = \delta(\vec{p} - \vec{p}'), \quad (4.24)$$

причем

$$\psi_p(\vec{r}) = \frac{1}{(2\pi\hbar)^{3/2}} \exp\left(\frac{i}{\hbar} \vec{p}\vec{r}\right). \quad (4.25)$$

Условие нормировки на δ -функцию используется в квантовой теории всякий раз, когда волновая функция не может быть нормирована согласно условию (4.16).

Уравнение непрерывности. Вектор плотности тока вероятности.

Получим теперь одно очень важное свойство, которому удовлетворяют волновые функции, являющиеся решениями нестационарного уравнения Шредингера в произвольном потенциальном поле. Запишем для этого еще раз уравнение Шредингера

$$i\hbar \frac{\partial \psi}{\partial t} = -\frac{\hbar^2}{2m} \nabla^2 \psi + V(\vec{r}, t) \psi(\vec{r}, t), \quad (4.26)$$

а также уравнение, комплексно сопряженное ему:

$$-i\hbar \frac{\partial \psi^*}{\partial t} = -\frac{\hbar^2}{2m} \nabla^2 \psi^* + V(\vec{r}, t) \psi^*(\vec{r}, t). \quad (4.27)$$

Умножим (4.26) на $\psi^*(\vec{r}, t)$, (4.27) – на $\psi(\vec{r}, t)$, а затем вычтем одно из другого. Получим:

$$i\hbar \left(\psi^* \frac{\partial \psi}{\partial t} + \psi \frac{\partial \psi^*}{\partial t} \right) = -\frac{\hbar^2}{2m} (\psi^* \nabla^2 \psi - \psi \nabla^2 \psi^*), \quad (4.28)$$

или

$$\frac{\partial |\psi(\vec{r}, t)|^2}{\partial t} = -\frac{\hbar}{2mi} \nabla \cdot (\psi^* \nabla \psi - \psi \nabla \psi^*). \quad (4.29)$$

Вспоминая, что $|\psi(\vec{r}, t)|^2 = \rho(\vec{r}, t)$ – плотность вероятности, перепишем (4.29) в виде

$$\frac{\partial \rho}{\partial t} + \text{div } \vec{j} = 0, \quad (4.30)$$

где введено обозначение

$$\vec{j} = \frac{\hbar}{2mi} (\psi^* \nabla \psi - \psi \nabla \psi^*). \quad (4.31)$$

Уравнение типа (4.30) хорошо известно в различных областях физики, в частности, в электродинамике и является математическим выражением закона сохранения электрического заряда, причем ρ есть плотность электрического заряда, а \vec{j} – плотность электрического тока. Уравнение (4.30) означает, что электрический заряд не исчезает и не появляется, а только перетекает из одной точки пространства в другую. Аналогичное уравнение в гидродинамике (ρ – плотность жидкости, \vec{j} – поток массы) означает закон сохранения массы. Поэтому по аналогии естественно в квантовой теории величину \vec{j} на-

звать вектором плотности тока вероятности. Полученное нами уравнение непрерывности (4.30) означает, что плотность вероятности в квантовой теории перетекает из одной пространственной точки в другую подобно заряду в электродинамике, или массе в гидродинамике.

Отметим, что полученные соотношения являются общими и не зависят от конкретного вида потенциального поля, в котором движется частица. Для нас было важным только требование, чтобы потенциальная функция $V(\vec{r}, t)$ была вещественной. Легко показать, что введение в теорию комплексного потенциала может быть использовано для описания процесса рождения или гибели частицы, причем скорость рождения (гибели) будет определяться мнимой частью потенциала $\text{Im}V(\vec{r}, t)$.

Определение средних значений и дисперсии импульса и координаты частицы.

Итак, в квантовой механике волновая функция $\psi(\vec{r}, t)$ определяет состояние системы. Однако сама волновая функция непосредственно не может быть измерена в эксперименте. Вместо нее экспериментатор измеряет такие величины, как координата, импульс, энергия, момент импульса и т.д. Как, зная волновую функцию системы, определить значения этих и других физических величин? Мы знаем уже, что результат измерения, вообще говоря, может оказаться различным. Поэтому фактически можно говорить о вычислении вероятности того или иного результата измерения, а также среднем значении физической величины в данном квантовом состоянии, описываемом функцией $\psi(\vec{r}, t)$.

Начнем обсуждение вопроса о вычислении квантовомеханических средних с определения среднего значения пространственной координаты частицы. В данном случае среднее значение можно определить исходя из вероятностного смысла волновой функции. Величина

$$dW(t) = |\psi(\vec{r}, t)|^2 d^3r \quad (4.32)$$

есть вероятность обнаружить частицу в момент времени t в элементе объема d^3r вблизи точки с координатой \vec{r} . Поэтому среднее по квантовому состоянию значение координаты частицы определяется по формуле

$$\langle \vec{r}(t) \rangle = \int \vec{r} |\psi(\vec{r}, t)|^2 d^3r = \int \psi^*(\vec{r}, t) \vec{r} \psi(\vec{r}, t) d^3r. \quad (4.33)$$

Здесь скобки $\langle \rangle$ означают процедуру усреднения по квантовому состоянию системы. Выражение (4.33) легко расписать для каждой из проекций радиус-вектора x, y, z . Например, для x -проекции имеем

$$\langle x(t) \rangle = \int x |\psi(\vec{r}, t)|^2 d^3r = \int \psi^*(\vec{r}, t) x \psi(\vec{r}, t) d^3r \quad (4.34)$$

Отметим, что речь идет о принципиально новом способе усреднения, не имеющем аналога в классической теории. Действительно, в классической физике часто производится усреднение некоторой величины по времени. Еще один способ усреднения, типичный для задач с большим числом частиц, – вычисление среднего значения физической величины по ансамблю, например вычисление средней скорости движения молекул в газе. В нашем случае усреднение проводится по квантовому состоянию микрообъекта в фиксированный момент времени. Важно отметить, что определить экспериментально это среднее по квантовому состоянию значение координаты не так просто. Действительно, мы уже говорили о том, что в микромире процедура измерения влияет на протекание изучаемого физического процесса. Поэтому после измерения волновая функция системы оказывается уже иной. Эта ситуация на примере измерения x – координаты частицы

проиллюстрирована на рис.4.1. Сплошная кривая соответствует величине $|\psi(x)|^2$ до измерения. Пусть в результате измерения мы обнаружили частицу где-то вблизи точки с координатой x_1 . Новая волновая функция системы оказывается локализована около этой точки (штриховая кривая) и описывает уже совсем другое состояние частицы, которое возникло после измерения. Поэтому, если мы хотим определить среднее значение координаты в заданном состоянии, мы должны позаботиться о том, что каждый раз снова приготавливать это состояние после очередного измерения.

На практике обычно подразумевается, что имеется большое количество идентичных невзаимодействующих квантовых систем, например, сгусток из N электронов⁶

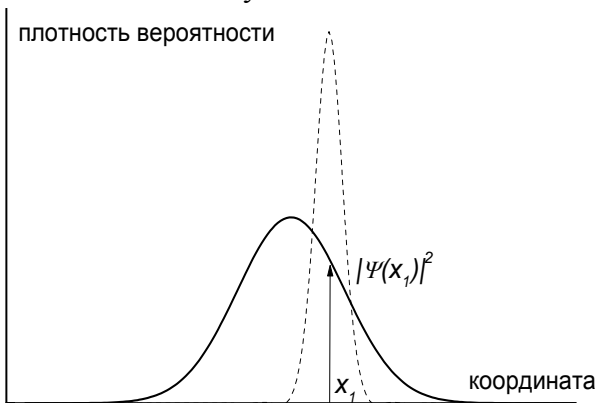


Рис.4.1. К вопросу об измерении координаты частицы.

($N \gg 1$). Тогда при измерении координат каждого из них мы получаем распределение значений, определяемое квадратом модуля волновой функции, а по этому распределению в соответствии с выражением (4.33) или (4.34) определим среднее значение координаты электронного сгустка.

Аналогично тому, как это делается в теории вероятностей удобно ввести еще и дисперсию среднего значения координаты, характеризующую разброс измеряемых значений

относительно среднего значения. Определим дисперсию следующим образом

$$D_x = \langle (x - \langle x \rangle)^2 \rangle = \langle x^2 - 2x\langle x \rangle + \langle x \rangle^2 \rangle = \langle x^2 \rangle - \langle x \rangle^2. \quad (4.35)$$

Здесь символом $\langle \rangle$ всюду также обозначена интегральная операция типа (4.34). Например

$$\langle x^2(t) \rangle = \int \psi^*(\vec{r}, t) x^2 \psi(\vec{r}, t) d^3 r \quad (4.36)$$

- среднее значение квадрата координаты частицы. Таким образом, для вычисления дисперсии необходимо определить среднее от квадрата и квадрат от среднего, а затем вычесть одно из другого.

А как определять средние и дисперсии других физических величин, например, импульса? Прежде чем ответить на этот вопрос, вспомним, что мы уже знаем состояния, в которых импульс частицы точно определен. Это плоская волна де Бройля

$$\psi_p(x) = \frac{1}{\sqrt{2\pi\hbar}} \exp\left(\frac{i}{\hbar} px\right). \quad (4.37)$$

Рассмотрим теперь состояние, построенное в виде линейной суперпозиции состояний (4.37)

$$\psi(x) = \sum_i C_{p_i} \psi_{p_i}(x). \quad (4.38)$$

Какое значение импульса будет измерено в этом состоянии? Правильный ответ заключается в следующем, и это принципиально важно для дальнейшего понимания основ формализма квантовой механики. Будет измерено одно из значений p_i , соответствующее волновой функции, входящей в разложение (4.38), причем вероятность определения это-

⁶ При этом принципиально важно, чтобы взаимодействие между электронами было пренебрежимо мало.

го значения определяется величиной квадрата модуля $|C_{p_i}|^2$, поэтому саму величину C_{p_i} часто называют амплитудой вероятности. Для экспериментального определения этих вероятностей надо приготовить совокупность идентичных невзаимодействующих квантовых систем, тогда измерение импульсов для всех систем как раз и позволит определить значения вероятностей $|C_{p_i}|^2$.

В общем случае, поскольку величина измеряемого импульса «пробегает» непрерывный набор значений, вместо (4.38) следует записать интегральное представление:

$$\psi(x) = \int C_p \psi_p dp. \quad (4.39)$$

Повторим еще раз: данное представление волновой функции есть ее разложение по состояниям с точно определенным значением импульса. При этом величина $|C_p|^2$ есть плотность вероятности того, что при измерении у частицы будет обнаружено значение импульса, равное p , а $|C_p|^2 dp$ есть вероятность измерить значение импульса в интервале от p до $p + dp$.

С математической точки зрения представление (4.39) есть разложение функции $\psi(x)$ в интеграл Фурье. Поэтому величина C_p может быть найдена с помощью обратного преобразования Фурье:

$$C_p = \int \psi(x) \exp\left(-\frac{i}{\hbar} px\right) \frac{dx}{\sqrt{2\pi\hbar}} = \int \psi(x) \psi_p^*(x) dx. \quad (4.40)$$

Теперь легко определить среднее значение импульса в состоянии, описываемом функцией $\psi(x)$. Поскольку $|C_p|^2$ есть плотность вероятности импульсного распределения, то по аналогии с определением $\langle x \rangle$ запишем

$$\langle p \rangle = \int p |C_p|^2 dp. \quad (4.41)$$

Казалось, нам предстоит достаточно трудоемкая процедура. По волновой функции $\psi(x)$ надо определить C_p , а уже затем вычислить интеграл (4.41). Однако, покажем, что процедуру можно существенно упростить. Перепишем (4.41) в виде

$$\langle p \rangle = \iint dp dp' p C_p^* C_p \delta(p - p'), \quad (4.42)$$

а затем воспользуемся интегральным представлением для δ -функции

$$\delta(p - p') = \frac{1}{2\pi\hbar} \int \exp\left(\frac{i}{\hbar} (p - p')x\right) dx. \quad (4.43)$$

Подставляя (4.43) в (4.42) и, затем, меняя местами порядок интегрирования, получим

$$\langle p \rangle = \int dx \int C_p^* \exp\left(-\frac{i}{\hbar} p'x\right) \frac{dp'}{\sqrt{2\pi\hbar}} \int C_p p \exp\left(\frac{i}{\hbar} px\right) \frac{dp}{\sqrt{2\pi\hbar}}. \quad (4.44)$$

Очевидно, что первый вложенный в (4.44) интеграл есть просто $\psi^*(x)$. Второй интеграл легко сводится к производной от волновой функции

$$\int C_p p \exp\left(\frac{i}{\hbar} px\right) \frac{dp}{\sqrt{2\pi\hbar}} = -i\hbar \frac{\partial \psi}{\partial x}. \quad (4.45)$$

Поэтому окончательно для $\langle p \rangle$ получаем

$$\langle p \rangle = \int \psi^*(x) (\hat{p}\psi(x)) dx, \quad (4.46)$$

где введено обозначение

$$\hat{p} = -i\hbar \partial / \partial x. \quad (4.47)$$

Аналогично для дисперсии значения импульса можно записать

$$D_p = \langle p^2 \rangle - \langle p \rangle^2, \quad (4.48)$$

где квадрат среднего значения импульса определяется выражением

$$\langle p^2 \rangle = \int p^2 |C_p|^2 dp = \int \Psi^*(x) \left(-\hbar^2 \frac{\partial^2 \Psi}{\partial x^2} \right) dx = \int \Psi^*(x) \hat{p}^2 \Psi(x) dx. \quad (4.49)$$

Ниже выражения для средних, аналогичные (4.34), (4.46), будут получены и для других измеряемых физических величин.

Операторы.

Итак, полученные в предыдущем разделе выражения для средних значений координаты и импульса можно записать единым образом, если ввести операторы координаты \hat{x} и импульса \hat{p}_x :

$$\hat{x}\psi(\vec{r}, t) = x\psi(\vec{r}, t), \quad (4.50)$$

$$\hat{p}_x\psi(\vec{r}, t) = -i\hbar \frac{\partial}{\partial x} \psi(\vec{r}, t), \quad (4.51)$$

т.е. оператор x - проекции координаты есть просто умножение на величину x , а оператор импульса есть (с точностью до постоянного множителя $-i\hbar$) оператор дифференцирования по координате. Аналогичные соотношения можно записать и для двух других проекций. Поэтому в общем случае для оператора импульса можно записать

$$\hat{\vec{p}} = -i\hbar \nabla. \quad (4.52)$$

А теперь сделаем важное обобщение. Каждой физической величине, введенной в классической механике, в квантовой механике ставится в соответствие оператор этой величины. При этом соотношение между величинами в классической механике в квантовой механике переносится на операторы. Например, оператор кинетической энергии есть

$$\hat{T} = \frac{\hat{p}^2}{2m} = \frac{\hat{p}_x^2 + \hat{p}_y^2 + \hat{p}_z^2}{2m} = -\frac{\hbar^2}{2m} \left(\frac{\partial^2}{\partial x^2} + \frac{\partial^2}{\partial y^2} + \frac{\partial^2}{\partial z^2} \right) = -\frac{\hbar^2}{2m} \nabla^2, \quad (4.53)$$

оператор потенциальной энергии $\hat{V}(\vec{r}, t)$ есть также оператор умножения на потенциальную функцию $V(\vec{r}, t)$ ⁷:

$$\hat{V}\psi(\vec{r}, t) = V(\vec{r}, t)\psi(\vec{r}, t).$$

Важную роль в квантовой механике играет оператор полной энергии. Его также называют оператором Гамильтона или гамильтонианом

$$\hat{H} = \hat{T} + \hat{V} = -\frac{\hbar^2}{2m} \nabla^2 + V(\vec{r}, t). \quad (4.54)$$

Введенный нами оператор Гамильтона позволяет записать нестационарное уравнение Шредингера (4.10) в более компактном виде

$$i\hbar \frac{\partial \Psi}{\partial t} = \hat{H}\Psi. \quad (4.55)$$

⁷ Для того, чтобы это увидеть, достаточно разложить потенциальную функцию $V(\vec{r}, t)$ в ряд Тейлора и вспомнить свойства оператора координаты.

Построим еще оператор момента количества движения. Поскольку в классической механике $\vec{L} = [\vec{r} \times \vec{p}]$, то для операторов имеем

$$\hat{L} = -i\hbar[\vec{r} \times \nabla]. \quad (4.56)$$

Распишем последнее определение отдельно для каждой из компонент:

$$\begin{aligned} \hat{L}_x &= -i\hbar(y \partial / \partial z - z \partial / \partial y), \\ \hat{L}_y &= -i\hbar(z \partial / \partial x - x \partial / \partial z), \\ \hat{L}_z &= -i\hbar(x \partial / \partial y - y \partial / \partial x). \end{aligned} \quad (4.57)$$

Для нас будет важен еще оператор квадрата момента количества движения

$$\hat{L}^2 = \hat{L}_x^2 + \hat{L}_y^2 + \hat{L}_z^2. \quad (4.58)$$

В ряде задач нам будет удобно использовать сферическую систему координат. Поэтому приведем выражения для некоторых из введенных нами операторов в сферической системе координат. Напомним, что в этой системе вместо тройки чисел x, y, z , задающих декартовы координаты, используются модуль радиус-вектора r и два угла θ и φ (см. рис.4.2). Здесь мы

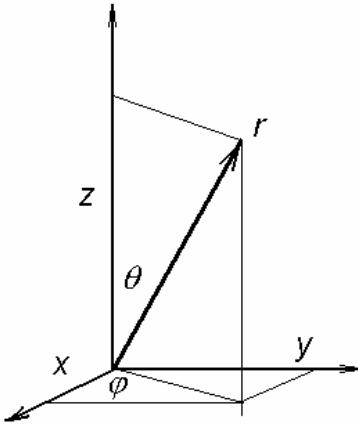


Рис.4.2. Сферическая система координат.

используются модуль радиус-вектора r и два угла θ и φ (см. рис.4.2). Здесь мы приведем выражения для оператора Лапласа

$$\nabla^2 = \frac{1}{r} \frac{\partial^2}{\partial r^2} r + \frac{1}{r^2} \Delta_{\theta\varphi}, \quad \text{где} \quad \Delta_{\theta\varphi} = \frac{1}{\sin \theta} \frac{\partial}{\partial \theta} \left(\sin \theta \frac{\partial}{\partial \theta} \right) + \frac{1}{\sin^2 \theta} \frac{\partial^2}{\partial \varphi^2}$$

- угловая часть оператора Лапласа, а также для операторов z - проекции момента количества движения и квадрата момента количества движения

$$\hat{L}_z = -i\hbar \partial / \partial \varphi, \quad \hat{L}^2 = -\hbar^2 \Delta_{\theta\varphi}.$$

Теперь у нас есть универсальный рецепт вычисления средних значений. Если некоторой физической величине A поставлен в соответствие оператор \hat{A} , то среднее значение физической величины A в некотором квантовом состоянии, описываемом функцией $\psi(\vec{r}, t)$, можно определить по формуле

$$\langle A(t) \rangle = \int \psi^*(\vec{r}, t) \hat{A} \psi(\vec{r}, t) d^3 r, \quad (4.59)$$

Дисперсию величины A , характеризующую разброс результатов возможных измерений относительно среднего значения, можно вычислить как

$$D_A = \langle A^2 \rangle - \langle A \rangle^2. \quad (4.60)$$

Все операторы, введенные нами, являются линейными операторами, действующими в пространстве функций с интегрируемым квадратом L_2 . Напомним, что свойство линейности означает, что

$$\hat{A}(c_1 \psi_1 + c_2 \psi_2) = c_1 \hat{A} \psi_1 + c_2 \hat{A} \psi_2, \quad (4.61)$$

где c_1 и c_2 - некоторые числа, а ψ_1 и ψ_2 - функции, принадлежащие L_2 .

Можно ли найти состояния ψ , в которых некоторая физическая величина A принимает точно определенное значение? Да, можно. Оказывается, что для этого необходимо, чтобы волновая функция ψ была собственной функцией оператора \hat{A} , т.е.

$$\hat{A} \psi_a = a \psi_a, \quad (4.62)$$

где a - собственное значение, соответствующее функции ψ_a . Действительно, определим среднее значение

$$\langle A \rangle = \int \psi_a^* \hat{A} \psi_a d\tau = a \int \psi_a^* \psi_a d\tau = a, \quad (4.63)$$

т.е. среднее значение величины совпадает с собственным значением оператора. Поскольку в рассматриваемом случае $\langle A^2 \rangle = a^2$, то дисперсия величины A в собственном состоянии оказывается равна нулю, т.е. физическая величина имеет точно определенное значение, равное собственному значению оператора \hat{A} .

Собственные значения всех операторов физических величин должны принимать только действительные значения. Можно показать, что из этого требования следует свойство эрмитовости операторов физических величин (более подробно - см. Приложение 1). Неэрмитовы операторы тоже используются в квантовой механике, однако таким операторам не могут быть поставлены в соответствие измеряемые физические величины.

Таким образом, в квантовой теории важное значение приобретает задача на собственные значения и собственные функции операторов различных физических величин. Набор собственных значений образует спектр оператора, который может быть как дискретным, так и непрерывным. Соответствующий набор собственных функций образует полную систему, то есть произвольное состояние системы ψ может быть представлено в виде разложения в ряд по собственным функциям какого-либо оператора \hat{A}

$$\psi = \sum_n C_n \psi_n, \quad (4.64)$$

причем это разложение однозначно и единственно. Набор функций $\{\psi_n\}$ всегда может быть выбран ортонормированным:

$$\int \psi_m^* \psi_n d\tau = \delta_{mn}, \quad \text{где} \quad \delta_{mn} = \begin{cases} 0, & m \neq n, \\ 1, & m = n. \end{cases} \quad (4.65)$$

В (4.65) интегрирование ведется по всей области определения волновой функции системы. Разложение (4.64) и условие ортонормированности (4.65) записаны для случая оператора \hat{A} с дискретным спектром. В случае непрерывного спектра следует записать

$$\psi = \int C_a \psi_a da, \quad (4.66)$$

$$\int \psi_a^* \psi_{a'} d\tau = \delta(a - a'). \quad (4.67)$$

Прежде чем рассмотреть несколько конкретных примеров задач на собственные значения и собственные функции для операторов физических величин, остановимся еще на физическом смысле разложения (4.64). Величина $w_n = |C_n|^2$ есть вероятность того, что при измерении физической величины, соответствующей оператору \hat{A} , будет измерено значение A_n , соответствующее собственной функции ψ_n . Аналогично, если речь идет о физической величине, спектр оператора которой является непрерывным, величину $dw = |C_a|^2 da$ следует трактовать, как вероятность при измерении величины A , обнаружить ее значение в интервале $(a, a + da)$.

Сами коэффициенты разложения C_n или C_a (их часто называют амплитудами вероятности) легко определить по известной волновой функции. Умножая (4.64) на ψ_m^* и интегрируя по всей области определения функции с учетом (4.65) найдем

$$C_n = \int \psi \psi_n^* d\tau. \quad (4.68)$$

Аналогично в случае непрерывного спектра имеем

$$C_a = \int \psi \psi_a^* d\tau. \quad (4.69)$$

Собственные значения и собственные функции оператора импульса.

Рассмотрим задачу

$$\hat{p}_x \psi_p = p \psi_p. \quad (4.70)$$

Здесь индекс « p » указывает на принадлежность функции ψ_p собственному значению равному p . Используя явное выражение для x - проекции оператора импульса (4.51), получим

$$\psi_p = \exp\left(\frac{i}{\hbar} px\right), \quad (4.71)$$

т.е. плоскую волну де Бройля. Таким образом, собственное состояние оператора импульса есть волна де Бройля. В этом нет ничего удивительного – в соответствии с гипотезой де Бройля (а мы использовали эту гипотезу для определения оператора импульса) волна (4.71) и есть состояние с точно определенным значением импульса. Отметим, что оператор импульса есть пример оператора с непрерывным спектром, а условие нормировки (4.23) тождественно условию (4.67).

Собственные значения и собственные функции оператора z - проекции момента количества движения.

Рассмотрим еще одну задачу:

$$\hat{L}_z \psi_{L_z} = L_z \psi_{L_z}, \quad (4.72)$$

или в сферической системе координат

$$-i\hbar \partial \psi_{L_z} / \partial \varphi = L_z \psi_{L_z}. \quad (4.73)$$

Интегрируя (4.73), находим

$$\psi_{L_z} = \exp\left(\frac{i}{\hbar} L_z \varphi\right). \quad (4.74)$$

Все выглядит очень похожим на решение задачи на собственные значения и собственные функции для оператора импульса. Однако есть одно существенное отличие. В рассматриваемом нами сейчас случае существует дополнительное условие – условие периодичности волновой функции, как функции полярного угла. Действительно при изменении угла φ на 2π волновая функция не должна измениться, то есть

$$\psi_{L_z}(\varphi) = \psi_{L_z}(\varphi + 2\pi). \quad (4.75)$$

Из (4.75) находим

$$\exp\left(\frac{i}{\hbar} L_z \cdot 2\pi\right) = 1. \quad (4.76)$$

Очевидно, равенство (4.76) справедливо при строго определенных значениях L_z

$$L_z = m\hbar, \quad m = 0, \pm 1, \pm 2, \dots \quad (4.77)$$

Мы получили, что оператор z - проекции момента количества движения имеет чисто дискретный спектр, возможные значения L_z оказываются кратными постоянной Планка, а квантовое число m (его называют магнитным квантовым числом) как раз и определяет

величину проекции момента. Теперь, с учетом условия нормировки, мы можем записать нормированные собственные функции оператора \hat{L}_z :

$$\psi_m = \frac{1}{\sqrt{2\pi}} \exp(im\varphi), \quad m = 0, \pm 1, \pm 2, \dots \quad (4.78)$$

Стационарное уравнение Шредингера.

Рассмотрим теперь задачу на собственные значения и собственные функции оператора Гамильтона (мы полагаем, что потенциальное поле является стационарным):

$$\hat{H}\psi = E\psi, \quad (4.79)$$

или

$$-\frac{\hbar^2}{2m} \nabla^2 \psi + V(\vec{r})\psi = E\psi. \quad (4.80)$$

Эта задача оказывается самой важной среди задач на собственные значения и собственные функции операторов физических величин и имеет отдельное название – стационарное уравнение Шредингера. Эта задача чрезвычайно разнообразна: в зависимости от конкретного вида потенциала, входящего в гамильтониан, спектр может дискретным или непрерывным, может быть и так, что есть и дискретные уровни энергии, и континуум одновременно. Структура энергетического спектра также может быть чрезвычайно различной. Ниже мы познакомимся с решениями задачи (4.79) для ряда квантовых систем.

Знание набора собственных состояний оператора Гамильтона оказывается исключительно полезным для решения нестационарного уравнения

$$i\hbar \frac{\partial \psi}{\partial t} = \hat{H}\psi. \quad (4.81)$$

Пусть, в начальный (нулевой) момент времени система находится в некотором состоянии $\phi(\vec{r})$:

$$\psi(\vec{r}, t = 0) = \phi(\vec{r}). \quad (4.82)$$

Будем искать решение временной задачи (4.81) в виде разложения в ряд по собственным функциям $\{\psi_n(\vec{r})\}$ оператора Гамильтона⁸:

$$\psi(\vec{r}, t) = \sum_n C_n \psi_n(\vec{r}) T_n(t). \quad (4.83)$$

Здесь C_n - некоторые постоянные коэффициенты разложения. Подставляя разложение (4.83) в уравнение (4.81), получим:

$$\sum_n C_n \left(i\hbar \frac{dT_n}{dt} \psi_n - \hat{H}\psi_n T_n \right) = 0, \quad (4.84)$$

Учитывая теперь, что ψ_n есть собственные состояния оператора Гамильтона с собственным значением E_n , перепишем (4.84) в виде

$$\sum_n C_n \left(i\hbar \frac{dT_n}{dt} - E_n T_n \right) \psi_n(\vec{r}) = 0. \quad (4.85)$$

Очевидно, это равенство возможно, если выражение, стоящее в скобках равно нулю. Тогда получаем

⁸ Такое разложение всегда возможно и является единственным вследствие полноты указанного набора.

$$T_n(t) = T_n(t=0) \cdot \exp\left(-\frac{i}{\hbar} E_n t\right). \quad (4.86)$$

Коэффициенты разложения C_n определим по волновой функции начального состояния. Для нулевого момента времени из (4.83) имеем

$$\phi(\vec{r}) = \sum_n C_n \psi_n(\vec{r}), \quad (4.87)$$

откуда находим

$$C_n = \int \psi_n^*(\vec{r}) \phi(\vec{r}) d^3 r, \quad (4.88)$$

причем $T_n(t=0) = 1$. Поэтому в окончательном виде решение нестационарного уравнения (4.81) с начальным условием (4.82) записывается в виде

$$\psi(\vec{r}, t) = \sum_n C_n \psi_n(\vec{r}) \exp\left(-\frac{i}{\hbar} E_n t\right). \quad (4.89)$$

Таким образом, знание базиса собственных функций оператора Гамильтона действительно легко позволяет получить аналитическое решение начальной задачи.

Рассмотрим теперь важный частный случай. Пусть в начальный момент времени система находится в одном из собственных состояний гамильтониана ψ_n . Тогда, очевидно, общее решение нестационарного уравнения (4.81) запишется в виде

$$\psi(\vec{r}, t) = \psi_n(\vec{r}) \exp\left(-\frac{i}{\hbar} E_n t\right). \quad (4.90)$$

Выражение (4.90) описывает эволюцию собственного состояния оператора Гамильтона во времени. Отметим, что в рассматриваемом случае $\rho(\vec{r}, t) = |\psi(\vec{r}, t)|^2 = |\psi_n(\vec{r})|^2$ и не зависит от времени. Поэтому собственные состояния оператора Гамильтона называют стационарными состояниями. В таких состояниях плотность вероятности обнаружить частицу в различных точках пространства не меняется со временем. Не меняются во времени и средние значения физических величин, рассчитанные по (4.59)⁹. В дальнейшем, работая с функциями $\psi_n(\vec{r})$, будем помнить, что это пространственные части волновых функций стационарных состояний системы. Полные волновые функции стационарных состояний содержат еще и временную часть и определяются с помощью (4.90).

Коммутатор.

Выше уже обсуждалось, что физическая величина имеет точно определенное значение, если соответствующее состояние является собственным состоянием оператора этой физической величины. Может ли так быть, чтобы сразу две физических величины могут быть измерены точно в одном и том же состоянии?

Прежде чем ответить на этот вопрос, введем новое понятие коммутатора двух операторов \hat{A} и \hat{B} . Определим коммутатор $[\hat{A}, \hat{B}]$ следующим образом

$$[\hat{A}, \hat{B}] = \hat{A}\hat{B} - \hat{B}\hat{A}. \quad (4.91)$$

Если коммутатор $[\hat{A}, \hat{B}]$ равен нулю, то говорят, что операторы коммутируют. В противном случае операторы некоммутативны.

Рассмотрим несколько примеров. Займемся вычислением коммутатора операторов x - проекций импульса и координаты $[\hat{x}, \hat{p}_x]$. Для этого подействуем коммутатором

⁹ При этом конечно мы полагаем, что оператор физической величины \hat{A} не зависит от времени.

(это новый оператор, действующий в пространстве L_2) на некоторую волновую функцию $\psi(x, y, z)$. Получим:

$$[\hat{x}, \hat{p}_x]\psi(x, y, z) = -i\hbar \left(x \frac{\partial \psi}{\partial x} - \frac{\partial}{\partial x}(x\psi) \right) = i\hbar \psi(x, y, z). \quad (4.92)$$

В результате имеем $[\hat{x}, \hat{p}_x] = i\hbar$, т.е. операторы не коммутируют. С другой стороны, поскольку x , y и z - независимые переменные, легко показать, что коммутатор операторов различных проекции импульса и координаты равен нулю. Например, $[\hat{x}, \hat{p}_y] = 0$ и т.п.

Сформулируем теперь важную теорему (без доказательства). *Два оператора имеют совпадающие наборы собственных функций в том и только том случае, если они коммутируют.* Это означает, что если коммутатор двух операторов отличен от нуля, то физические величины, им соответствующие, не могут быть точно измерены одновременно. И, наоборот, если коммутатор равен нулю, можно найти общие собственные функции двух операторов, а, следовательно, существуют состояния, в которых две физических величины могут быть измерены точно одновременно. Например, как мы уже видели, операторы одной и той же проекции импульса и координаты не коммутируют между собой. Это означает, что не существует таких состояний, в которых соответствующие величины заданы точно одновременно. Это утверждение нам знакомо. Ранее мы его получили из соотношения неопределенностей. С другой стороны, можно найти такие состояния, в которых, например, x - проекция импульса и y - координата могут быть определены точно.

Для нас сейчас важно, что правила коммутации операторов позволяют безошибочно предсказывать результат даже когда собственные функции операторов неизвестны. В качестве еще одного примера использования сформулированной теоремы рассмотрим серию коммутаторов различных компонент проекций момента количества движения¹⁰.

$$[\hat{L}_x, \hat{L}_y] = i\hbar \hat{L}_z, \quad [\hat{L}_y, \hat{L}_z] = i\hbar \hat{L}_x, \quad [\hat{L}_z, \hat{L}_x] = i\hbar \hat{L}_y. \quad (4.93)$$

То есть все три проекции момента количества движения попарно не коммутируют между собой. С другой стороны, можно показать, что квадрат момента количества движения коммутирует с каждой из проекций:

$$[\hat{L}^2, \hat{L}_i] = 0, \quad \text{где } i = x, y, z \quad (4.94)$$

Правила коммутации (4.93), (4.94) в значительной мере определяют специфические черты момента количества движения в квантовой механике. Мы можем найти состояния с точно определенными значениями квадрата момента и одной из его проекций (например, на ось z). Две другие проекции момента оказываются в таком состоянии точно не определены, и мы можем говорить лишь о вероятности измерения того или иного значения этих проекций.

Задачи.

4.1. Волновая функция частицы в некоторый момент времени определяется выражением

$$\psi(x) = \frac{1}{\sqrt{a}\sqrt{\pi}} \exp\left(-\frac{1}{2} \frac{x^2}{a^2}\right).$$

¹⁰ Соответствующие коммутаторы легко вычисляются в декартовой системе координат.

Определить средние значения и дисперсии координаты и импульса частицы в этом состоянии.

4.2. Решить предыдущую задачу для состояния частицы, описываемого волновой

$$\text{функцией } \psi(x) = \frac{1}{\sqrt{a\sqrt{\pi}}} \cdot \exp(ik_0x) \cdot \exp\left(-\frac{1}{2} \frac{(x-x_0)^2}{a^2}\right).$$

4.3. В основном состоянии атома водорода волновая функция имеет вид $\psi(r) = A \exp(-r/a_0)$, r - удаление электрона от притягивающего центра, a_0 - Борровский радиус, A - нормировочная константа. Определить средние значения кинетической и потенциальной энергии электрона.

4.4. Определить собственные значения и собственные функции оператора кинетической энергии $\hat{T}_x = \hat{p}_x^2/2m$.

4.5. Показать, что гауссов волновой пакет минимизирует соотношение неопределенностей.

4.6. Может ли так быть, что в одном и том же состоянии импульс и полная энергия имеют точно определенные значения?

4.7. Доказать справедливость следующих коммутационных соотношений для оператора момента количества движения

$$[\hat{L}_x, \hat{L}_y] = i\hbar\hat{L}_z, \quad [\hat{L}^2, \hat{L}_z] = 0.$$

4.8. Доказать, что в центрально симметричном потенциале можно найти стационарные состояния, которые характеризуются точно определенными значениями квадрата и z - проекции момента количества движения.

4.9. Состояние частицы определяется волновой функцией

$$\psi(x) = \frac{1}{\sqrt{a\sqrt{\pi}}} \cdot \exp(ik_0x) \cdot \exp\left(-\frac{1}{2} \frac{(x-x_0)^2}{a^2}\right).$$

Определить плотность вероятности распределения импульса $W(p)$.

4.10. Волновая функция системы как функция полярного угла φ задается выражением (A - нормировочная константа):

а) $\psi(\varphi) = A \cos \varphi$,

б) $\psi(\varphi) = A \sin^2 \varphi$,

в) $\psi(\varphi) = A(1 + \sin(\varphi) \cos(\varphi))$,

Какие значения z - проекции момента количества движения и с какой вероятностью могут быть измерены в этом состоянии? Каковы среднее значение и дисперсия величины L_z ?

4.11. Волновая функция некоторой системы в сферических координатах определяется выражением:

а) $\psi(r, \theta, \varphi) = R(r, \theta) \cdot \frac{\sin \varphi}{\sqrt{\pi}}$,

б) $\psi(\vec{r}) = R(r) \sin(2\theta) \cos(\varphi)$,

в) $\psi(\vec{r}) = R(r) \cos(\theta)(1 + \sin(\theta) \sin(\varphi))$,

Какие значения z - проекции момента количества движения и с какой вероятностью могут быть измерены в этом состоянии? Каковы среднее значение и дисперсия величины L_z ?

Многочастичная квантовая система.

До сих пор мы рассматривали движение одной частицы в произвольном потенциальном поле. Остановимся теперь на некоторых особенностях многочастичных квантовых систем. Мы ограничимся случаем двухчастичной квантовой системы, поскольку обобщение на случай многих частиц делается элементарно.

Введем волновую функцию системы из двух частиц $\psi(\vec{r}_1, \vec{r}_2)$, находящихся в некотором внешнем потенциальном поле. Величина $\rho(\vec{r}_1, \vec{r}_2) = |\psi(\vec{r}_1, \vec{r}_2)|^2$ представляет собой двухчастичную плотность вероятности, т.е. плотность вероятности того, что одна из частиц находится в точке с координатой \vec{r}_1 , а вторая – с координатой \vec{r}_2 . При этом вероятность обнаружить одну из частиц в некоторой точке пространства получается путем интегрирования двухчастичной плотности по координате другой частицы. Например,

$$\rho_1(\vec{r}) = \int |\psi(\vec{r}, \vec{r}_2)|^2 d^3r_2 \quad (5.1)$$

есть плотность вероятности обнаружить первую частицу в точке с координатой \vec{r} . Аналогично, интегрируя по первой координате, получим одночастичную плотность вероятности для второй частицы.

$$\rho_2(\vec{r}) = \int |\psi(\vec{r}_1, \vec{r})|^2 d^3r_1. \quad (5.2)$$

Рассмотрим теперь задачу на собственные значения и собственные функции оператора Гамильтона двухчастичной системы. Пусть оператор Гамильтона системы записывается в виде

$$\hat{H}(\vec{r}_1, \vec{r}_2) = \hat{H}_1(\vec{r}_1) + \hat{H}_2(\vec{r}_2) + \hat{V}_{12}(\vec{r}_1, \vec{r}_2), \quad (5.3)$$

где

$$\hat{H}_i(\vec{r}_i) = \hat{T}_i + \hat{V}_i(\vec{r}_i) \quad (5.4)$$

- гамильтониан i – той частицы ($i = 1, 2$), включающий в себя ее кинетическую энергию, а также взаимодействие с внешним потенциальным полем, и зависящий от совокупности координат только i – той частицы, $\hat{V}_{12}(\vec{r}_1, \vec{r}_2)$ - оператор взаимодействия, зависящий от координат обеих частиц.

Например, если мы рассматриваем простейший многоэлектронный атом, атом гелия, то в одночастичный гамильтониан (5.4) входит кинетическая энергия электрона и взаимодействие электрона с ядром, а оператор $\hat{V}_{12}(\vec{r}_1, \vec{r}_2)$ описывает межэлектронное взаимодействие.

Стационарные состояния двухчастичной системы могут быть найдены из стационарного уравнения Шредингера

$$\hat{H}\psi(\vec{r}_1, \vec{r}_2) = E\psi(\vec{r}_1, \vec{r}_2). \quad (5.5)$$

Казалось бы, каждый из электронов должен характеризоваться своей волновой функцией $\psi_i(\vec{r}_i)$, поэтому решение уравнения (5.5) следует искать в виде произведения одночастичных функций

$$\psi(\vec{r}_1, \vec{r}_2) = \psi_1(\vec{r}_1)\psi_2(\vec{r}_2). \quad (5.6)$$

Тогда, в частности, из выражений (5.1) и (5.2) получим уже привычные для нас соотношения

$$\rho_1(\vec{r}_1) = |\psi_1(\vec{r}_1)|^2 \quad \text{и} \quad \rho_2(\vec{r}_2) = |\psi_2(\vec{r}_2)|^2. \quad (5.7)$$

Однако, мы сейчас покажем, что факторизация двухчастичной волновой функции на произведение двух одночастичных возможна лишь в случае невзаимодействующих между собой частиц. В противном случае введение одночастичных функций в многочастичной квантовой системе оказывается невозможным. Действительно, подставим разложение (5.6) в уравнение (5.5). Учитывая, что операторы \hat{H}_1 и \hat{H}_2 действуют в подпространствах функций, зависящих от \vec{r}_1 и \vec{r}_2 соответственно, получим

$$\psi_2(\hat{H}_1\psi_1) + \psi_1(\hat{H}_2\psi_2) = (E - \hat{V}_{12})\psi_1\psi_2. \quad (5.8)$$

Разделив все теперь на произведение $\psi_1\psi_2$, получим

$$\frac{\hat{H}_1\psi_1}{\psi_1} = -\frac{\hat{H}_2\psi_2}{\psi_2} + E - \hat{V}_{12}. \quad (5.9)$$

Если $\hat{V}_{12}(\vec{r}_1, \vec{r}_2) \equiv 0$, то левая и правая части в (5.9) могут зависеть от координат только первой и только второй частицы соответственно. Это возможно только если

$$\frac{\hat{H}_1\psi_1}{\psi_1} = E_1 \text{ и } \frac{\hat{H}_2\psi_2}{\psi_2} = E_2 = E - E_1, \quad (5.10)$$

где E_1 и E_2 - некоторые постоянные величины. В результате получаем два одночастичных уравнения Шредингера, а E_1 и E_2 имеют, очевидно, смысл энергий стационарных состояний первой и второй частицы соответственно. Если частицы взаимодействуют между собой, т.е. $\hat{V}_{12}(\vec{r}_1, \vec{r}_2) \neq 0$, то факторизация (5.6) оказывается невозможной. Одночастичные функции в системе взаимодействующих между собой частиц ввести нельзя.

Однако, в квантовой теории многочастичных систем (многоэлектронные атомы, электронная подсистема твердого тела, атомное ядро) широко используется понятие одночастичного состояния и одночастичной волновой функции. Эти понятия могут быть введены лишь приближенно, например, в рамках концепции самосогласованного поля. Основная идея этого подхода заключается в следующем. Мы выделяем одну из частиц, например, один из атомных электронов, и рассматриваем его движение в потенциале созданном ядром плюс всеми остальными атомными электронами. И так поочередно поступаем для каждого электрона. В результате каждый из электронов характеризуется своей одноэлектронной волновой функцией, которая через электростатический потенциал зависит от волновых функций одноэлектронных состояний всех остальных электронов. В теории многоэлектронных атомов такой подход был развит Д.Хартри¹ в 1928 году, и будет обсуждаться нами при изучении строения многоэлектронных атомов. В теории атомного ядра представление о самосогласованном поле лежит в основе так называемой одночастичной оболочечной модели.

В заключение, отметим, что если речь идет о системе одинаковых (тождественных) частиц, например, электронов, ввести одночастичные волновые функции оказывается не всегда возможно даже в отсутствие взаимодействия между частицами. Более подробно на этом «парадоксе» мы остановимся в Л_10 при обсуждении принципа тождественности микробиъектов.

Движение волновых пакетов. Предельный переход к классической механике.

Как мы уже отмечали, в квантовой механике у движущейся частицы отсутствует понятие траектории. В каждый момент времени ее состояние задается некоторым волновым пакетом, имеющим конечную область пространственной локализации. Мы теперь

¹ D.Hartree (1897-1958) – английский физик – теоретик.

обсудим условия, при выполнении которых квантовое движение может быть описано в классическом пределе и возникает представление о движении микрообъекта по классической траектории.

Докажем прежде всего справедливость следующего утверждения (теорема Эренфеста). *Основное уравнение классической механики, описывающее движение частицы в потенциальном поле $V(\vec{r})$*

$$\frac{d\vec{p}}{dt} = \vec{F} = -\nabla V,$$

в квантовой теории справедливо для усредненных по квантовому состоянию величин, т.е.

$$\frac{d}{dt}\langle\vec{p}\rangle = -\langle\nabla V\rangle, \quad (5.11)$$

где

$$\langle\vec{p}\rangle = \int \psi^*(\vec{r}, t) \hat{p} \psi(\vec{r}, t) d^3r, \quad (5.12)$$

$$\langle\nabla V\rangle = \int \psi^*(\vec{r}, t) \nabla V(\vec{r}) \psi(\vec{r}, t) d^3r. \quad (5.13)$$

Докажем это утверждение. Дифференцируя (5.12) по времени, получим

$$\frac{d}{dt}\langle\vec{p}\rangle = \int \left(\frac{\partial\psi^*}{\partial t} \hat{p} \psi + \psi^* \frac{\partial}{\partial t} (\hat{p} \psi) \right) d^3r = \int \left(\frac{\partial\psi^*}{\partial t} \hat{p} \psi + \psi^* \hat{p} (\partial\psi/\partial t) \right) d^3r.$$

Выражения для производных по времени от ψ и ψ^* возьмем из уравнения Шредингера

$$i\hbar \frac{\partial\psi}{\partial t} = \hat{H}\psi, \quad -i\hbar \frac{\partial\psi^*}{\partial t} = \hat{H}\psi^*.$$

Тогда получим

$$\frac{d}{dt}\langle\vec{p}\rangle = \frac{i}{\hbar} \int \left((\hat{H}\psi^*) (\hat{p}\psi) - \psi^* \hat{p} \hat{H}\psi \right) d^3r = \frac{i}{\hbar} \int \left(\psi^* \hat{H} \hat{p} \psi - \psi^* \hat{p} \hat{H} \psi \right) d^3r = \frac{i}{\hbar} \int \psi^* [\hat{H}, \hat{p}] \psi d^3r.$$

Здесь мы воспользовались свойством эрмитовости оператора Гамильтона $\int \psi^* \hat{H} \phi d\tau = \int (\hat{H}\psi^*) \phi d\tau$. Вычисляя коммутатор операторов \hat{H} и \hat{p}

$$[\hat{H}, \hat{p}] = [\hat{V}, \hat{p}] = i\hbar \nabla V,$$

окончательно получим

$$\frac{d}{dt}\langle\vec{p}\rangle = -\int \psi^* (\nabla V) \psi d^3r = -\langle\nabla V\rangle = \langle\vec{F}(\vec{r})\rangle. \quad (5.14)$$

Таким образом, теорема Эренфеста доказана.

Уравнение Эренфеста (5.14) по форме совпадает с уравнением классической механики. Это совпадение будет выглядеть еще более полным, если доказать следующее утверждение (см. задачу 5.1)

$$\frac{d\langle\vec{r}\rangle}{dt} = \frac{1}{m} \langle\vec{p}\rangle, \quad (5.15)$$

то есть производная по времени от среднего значения координаты частицы равна среднему значению скорости $\langle\vec{p}\rangle/m$. С учетом соотношения (5.15) уравнение (5.14) можно переписать в виде

$$\frac{d^2\langle\vec{r}\rangle}{dt^2} = \frac{1}{m} \langle\nabla V\rangle. \quad (5.16)$$

Казалось бы, для определения средних значений физических величин достаточно классических уравнений движения. На самом деле это не так. Уравнение (5.16) не может быть непосредственно использовано для решения задач динамики, так как для определения средних значений необходима информация о волновой функции системы, которая может быть получена из решения уравнения Шредингера. Рассмотрим, однако, случай, когда величина среднего по квантовому состоянию значения импульса частицы существенно превышает его неопределенность Δp , т.е.

$$\langle p \rangle \gg \Delta p \sim \hbar/a, \quad (5.17)$$

a - начальная ширина волнового пакета. В такой ситуации перемещение частицы за некоторое время t

$$L = \langle p \rangle t / m$$

окажется много больше, чем неопределенность координаты частицы (ширина пакета) $\Delta x \sim \hbar t \tau / (ma)$, обусловленная расплыванием волнового пакета во времени

$$L \gg \Delta x(t),$$

т.е. можно приближенно считать, что частица характеризуется определенным значением координаты, совпадающим с положением «центра тяжести» пакета $\langle x(t) \rangle$.

Для того чтобы из (5.16) следовал классический закон движения для $\langle x(t) \rangle$, необходимо также выполнение условия

$$\langle F(x) \rangle = F(\langle x \rangle),$$

то есть среднее значение силы должно совпадать с величиной силы в «средней» точке. Последнее условие, очевидно, выполнено, если на размере Δx , определяющем ширину волнового пакета, величина $F(x)$ почти не меняется, т.е. потенциальная функция есть плавная функция координаты

$$|\nabla V| \ll V(x) / \Delta x. \quad (5.18)$$

Таким образом, условием перехода к классическому описанию движения микрообъекта является его движение с большой скоростью (см. условие(5.17)) в плавно меняющемся в пространстве силовом поле (см.(5.18)).

Оптико-механическая аналогия.

Мы уже неоднократно обращали внимание на сходство в описании движения микрочастиц в квантовой механике и распространение электромагнитных волн в пространстве. Покажем теперь, что при выполнении некоторых условий уравнения электродинамики Максвелла сводятся к уравнению, с математической точки зрения эквивалентного уравнению Шредингера.

Рассмотрим пространственно неоднородную среду, характеризующуюся диэлектрической проницаемостью $\varepsilon(\vec{r})$. Тогда система уравнений Максвелла для напряженностей электрического и магнитного полей может быть записана в виде:

$$\begin{aligned} \text{rot} \vec{E} &= -\frac{1}{c} \frac{\partial \vec{H}}{\partial t}, \\ \text{rot} \vec{H} &= \frac{\varepsilon}{c} \frac{\partial \vec{E}}{\partial t}, \\ \text{div}(\varepsilon \vec{E}) &= 0, \\ \text{div} \vec{H} &= 0. \end{aligned} \quad (5.19)$$

Воспользовавшись известной формулой векторного анализа

$$\text{rot rot}\vec{E} = \text{grad div}\vec{E} - \nabla^2 \vec{E},$$

и учитывая, что диэлектрическая проницаемость среды не зависит от времени, получим

$$\frac{\varepsilon}{c^2} \frac{\partial^2 \vec{E}}{\partial t^2} = \nabla^2 \vec{E} - \text{grad div}\vec{E}. \quad (5.20)$$

В пространственно однородной среде $\text{div}\vec{E} = 0$ и мы получаем обычное волновое уравнение. В нашем случае ситуация оказывается более сложной, поскольку

$$\text{div}(\varepsilon \vec{E}) = \varepsilon \text{div}\vec{E} + (\vec{E} \nabla) \varepsilon = 0. \quad (5.21)$$

Пусть диэлектрическая проницаемость среды является плавной функцией координаты, т.е. на расстоянии порядка длины волны излучения величина ε практически не меняется:

$$|\nabla \varepsilon| \ll k \varepsilon,$$

$k = 2\pi/\lambda$ - волновой вектор. В этом приближении получаем, что

$$\text{div}\vec{E} \approx 0,$$

т.е. процесс распространения электромагнитной волны описывается волновым уравнением

$$\frac{\varepsilon}{c^2} \frac{\partial^2 \vec{E}}{\partial t^2} = \nabla^2 \vec{E}, \quad (5.22)$$

где диэлектрическая проницаемость есть функция пространственной координаты. Будем искать решение уравнения (5.22) в виде линейно поляризованного пучка света, распространяющегося вдоль оси z с плавно меняющейся по пространству амплитудой:

$$E(\vec{r}, t) = E_0(\vec{r}) \exp(i(kz - \omega t)), \quad (5.23)$$

где $k = \omega/c$. Приближение медленно меняющейся амплитуды означает, что

$$|\nabla E_0| \ll k E_0. \quad (5.24)$$

Получим теперь уравнение для медленно меняющейся амплитуды $E_0(\vec{r})$. Вычисляя

$$\begin{aligned} \frac{\partial E}{\partial z} &= \left(ik E_0 + \frac{\partial E_0}{\partial z} \right) \exp(i(kz - \omega t)), \\ \frac{\partial^2 E}{\partial z^2} &\approx \left(-k^2 E_0 + 2ik \frac{\partial E_0}{\partial z} \right) \exp(i(kz - \omega t)) \end{aligned}$$

(здесь в силу условия (5.24) мы пренебрегли слагаемым $\partial^2 E_0 / \partial z^2$), найдем

$$\nabla^2 E \approx \left(-k^2 E_0 + 2ik \frac{\partial E_0}{\partial z} + \nabla_{\perp}^2 E_0 \right) \exp(i(kz - \omega t)). \quad (5.25)$$

Здесь $\nabla_{\perp}^2 = \partial^2 / \partial x^2 + \partial^2 / \partial y^2$ - оператор Лапласа по координатам, лежащим в плоскости перпендикулярной направлению распространения пучка. Дифференцирование выражения (5.23) по времени дает

$$\frac{\partial^2 E}{\partial t^2} = -\omega^2 E_0 \exp(i(kz - \omega t)). \quad (5.26)$$

Вспоминая, что

$$\varepsilon = 1 + 4\pi\chi$$

(χ - восприимчивость вещества), из уравнения (5.22) с учетом (5.25) и (5.26), получим

$$ik \frac{\partial E_0}{\partial z} = -\frac{1}{2} \nabla_{\perp}^2 E_0 + \eta(\vec{r}_{\perp}, z) E_0. \quad (5.27)$$

Здесь $\eta(\vec{r}_{\perp}, z) = -2\pi k^2 \chi(\vec{r}_{\perp}, z)$, а вектор $\vec{r}_{\perp} = \{x, y\}$.

Как видно, уравнение (5.27) с математической точки зрения эквивалентно нестационарному уравнению Шредингера. Задача о временной эволюции волновой функции двумерной системы оказывается аналогична задаче о вычислении стационарного распределения амплитудного значения напряженности электрического поля в пространстве при распространении электромагнитной волны в среде. При этом координата z , вдоль которой распространяется световой пучок, аналогична времени в квантовой теории, а функция $\eta(\vec{r}_{\perp}, z)$, определяемая поляризуемостью среды, имеет смысл потенциала $V(\vec{r}_{\perp}, t)$. В частности, если $\eta(\vec{r}_{\perp}, z) = 0$ (вакуум), то задача (5.27) эквивалентна задаче о свободном движении частицы. Отметим, что среды с показателем преломления $n = \sqrt{\epsilon} > 1$ (для таких сред $\chi > 0$) в оптике называются фокусирующими. В квантовой механике им надо поставить в соответствие притягивающий потенциал $V < 0$. Наоборот, среды с $n = \sqrt{\epsilon} < 1$ ($\chi < 0$) называются дефокусирующими, в квантовой механике таким средам соответствует отталкивающий потенциал $V > 0$.

Математическая тождественность уравнения метода медленно меняющихся амплитуд в оптике и уравнения Шредингера является основой оптико – механической аналогии. Существует огромное количество квантово-механических процессов, оптические аналоги которых давно известны и хорошо изучены. В частности можно показать, что рассмотренный нами предельный переход к классической механике эквивалентен переходу от волновой оптики к геометрической, когда возникает представление о световых лучах, а интерференционные эффекты становятся пренебрежимо малыми.

Стационарное уравнение Шредингера. Спектры простейших одномерных систем.

В этом разделе мы рассмотрим ряд простейших одномерных задач об определении уровней энергии и волновых функций стационарных состояний частицы в потенциальном поле.

Свободное движение частицы.

Рассмотрим простейшую задачу об определении стационарных состояний свободной частицы. Гамильтониан такой системы имеет вид

$$\hat{H} = -\frac{\hbar^2}{2m} \frac{d^2}{dx^2}, \quad (5.28)$$

а стационарное уравнение Шредингера имеет вид

$$-\frac{\hbar^2}{2m} \frac{d^2 \psi_E}{dx^2} = E \psi_E. \quad (5.29)$$

Здесь E - собственное значение оператора Гамильтона, а индекс « E » у функции подчеркивает ее принадлежность к собственному значению E . Вводя $k^2 = 2mE/\hbar^2 > 0$, перепишем (5.29) в виде

$$\psi_E'' + k^2 \psi_E = 0,$$

откуда получаем, что собственному значению E соответствуют две функции

$$\psi_E = \begin{cases} \exp(ikx), \\ \exp(-ikx), \end{cases} \quad E = \hbar^2 k^2 / 2m. \quad (5.30)$$

На значение волнового вектора k никаких ограничений не возникло, т.е. система имеет непрерывный спектр.

Найденные функции стационарных состояний совпадают с введенными ранее собственными функциями оператора импульса. Состояния (5.30) одновременно являются собственными состояниями оператора импульса, соответствующими собственным значениям $p = \pm \hbar k$. Это не удивительно, и могло быть предсказано заранее. Поскольку оператор импульса и оператор кинетической энергии (в рассматриваемом случае операторы Гамильтона и кинетической энергии тождественны) коммутируют между собой, то можно найти состояния, в которых обе физические величины энергия (кинетическая) и импульс имеют точно определенные значения.

Как видно, существует два разных состояния, которые соответствуют одному и тому же значению энергии. Такие состояния называются вырожденными. Кратность вырождения в рассматриваемом случае равна двум. Отметим, что наличие вырождения в системе позволяет построить неограниченное число состояний с одним и тем же значением энергии. Действительно, любая линейная комбинация базисных функций (5.30)

$$\psi_E = A \exp(ikx) + B \exp(-ikx) \quad (5.31)$$

дает состояние с тем же точно определенным значением энергии E . В частности, может быть удобен другой набор базисных состояний

$$\Psi_E = \begin{cases} \sin(kx), \\ \cos(kx). \end{cases} \quad (5.32)$$

Отметим при этом, что состояния (5.32) (как и состояния (5.31) при ненулевых значениях коэффициентов A и B) уже не являются состояниями с точно определенным значением импульса.

Частица в прямоугольной бесконечно глубокой потенциальной яме.

Рассмотрим теперь стационарные состояния частицы в потенциале

$$V(x) = \begin{cases} 0, & |x| \leq a/2, \\ \infty, & |x| > a/2. \end{cases}$$

Стационарное уравнение Шредингера записывается в виде

$$-\frac{\hbar^2}{2m} \frac{d^2 \psi}{dx^2} + V(x) \psi = E \psi. \quad (5.33)$$

Наша задача заключается в нахождении таких значений энергии E , при которых уравнение (5.33) имеет ненулевое решение, и соответствующих волновых функций.

В классической механике движение частицы происходит в области $x \in (-a/2, a/2)$. Естественно предположить, что и в квантовой теории частица не может быть обнаружена в области бесконечно высокого потенциала, т.е. $\psi(|x| > a/2) \equiv 0$, то есть уравнение (5.33) можно переписать в виде:

$$\frac{d^2 \psi}{dx^2} + \frac{2mE}{\hbar^2} \psi = 0. \quad (5.34)$$

Здесь $x \in (-a/2, a/2)$. Полагая волновую функцию непрерывной, мы должны потребовать, чтобы на границах ямы она обращалась в нуль, т.е.

$$\psi(x = \pm a/2) = 0. \quad (5.35)$$

Вводя $k^2 = 2mE/\hbar^2$, запишем общее решение (5.34) в виде

$$\psi(x) = A \sin(kx) + B \cos(kx). \quad (5.36)$$

Условия (5.35) дают:

$$\begin{aligned} A \sin \frac{ka}{2} + B \cos \frac{ka}{2} &= 0, \\ -A \sin \frac{ka}{2} + B \cos \frac{ka}{2} &= 0. \end{aligned} \quad (5.37)$$

Мы получили систему однородных уравнений для определения неизвестных коэффициентов A и B . Эта система имеет ненулевое решение, если ее определитель обращается в ноль, т.е.

$$\begin{vmatrix} \sin \frac{ka}{2} & \cos \frac{ka}{2} \\ -\sin \frac{ka}{2} & \cos \frac{ka}{2} \end{vmatrix} = 0,$$

откуда находим $\sin(ka) = 0$, то есть

$$k_n = \frac{n\pi}{a}, \quad n = 0, 1, 2, \dots$$

Тогда для энергии состояний имеем

$$E_n = \frac{\pi^2 \hbar^2}{2ma^2} n^2, \quad n = 1, 2, 3, \dots \quad (5.38)$$

Решение с $n = 0$ следует отбросить, так как в этом случае из (5.35) и (5.36) получаем $\psi(x) \equiv 0$.

Таким образом, в бесконечно глубокой прямоугольной потенциальной яме формируется дискретный энергетический спектр, определяемый соотношением (5.38). Положение энергетических уровней представлено на рис.5.1. В частности, минимальная энергия частицы в яме (энергия основного состояния) есть

$$E_1 = \frac{\pi^2 \hbar^2}{2ma^2}. \quad (5.39)$$

и не равна нулю, как это следовало ожидать с точки зрения классической механики. Происхождение этой ненулевой энергии основного состояния легко понять исходя из соотношения неопределенностей. Действительно, если частица локализована в размере a (ширина ямы), то у нее есть неопределенность значения импульса $\Delta p \sim \hbar/a$, а с этой неопределенностью связано наличие у частицы кинетической энергии. Поскольку в рассматриваемых нами условиях среднее значение импульса частицы равно нулю (это очевидно: частица находится в одномерном статическом потенциале), то характерную величину кинетической энергии можно определить как

$$T \cong \frac{(\Delta p)^2}{2m} \sim \frac{\hbar^2}{2ma^2}, \quad (5.40)$$

что качественно совпадает с точным значением (5.39). Конечно, речь идет лишь о качествен-

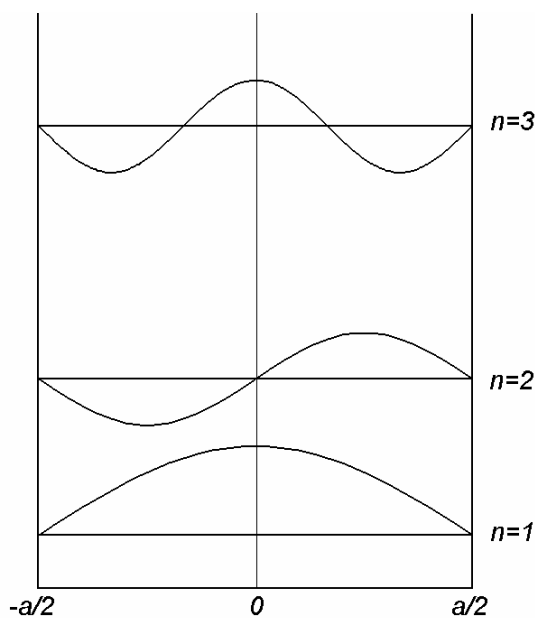


Рис.5.1. Прямоугольная потенциальная яма бесконечной глубины.

ном понимании эффекта, однако мы установили фундаментальный факт: ограничение области пространственной локализации частицы неизбежно ведет к появлению у нее чисто квантовой добавки к энергии, которая тем больше, чем меньше размер области локализации частицы. В частности, для электрона, локализованного в размере $a \sim 1 \text{ \AA}$, получаем энергию в несколько электронвольт. Аналогично, если нуклон локализован в размере $\sim 10^{-13} \text{ см}$, то его кинетическая энергия окажется порядка нескольких мегаэлектронвольт. Таким образом, зная пространственный размер системы, в квантовой теории мы тут же можем оценить некоторый минимальный масштаб энергии системы.

Закончим теперь решение задачи и найдем систему собственных функций оператора Гамильтона для частицы в яме. Из соотношений (5.37) имеем

$$B/A = \pm \operatorname{tg}(k_n a/2) = \pm \operatorname{tg}(\pi n/2).$$

Это означает, что для нечетных n $A = 0$, $B \neq 0$, а для четных, наоборот $A \neq 0$, $B = 0$, т.е. система характеризуется следующим набором состояний

$$\psi_n(x) = \begin{cases} B_n \cos \frac{n\pi x}{a}, & n = 1, 3, 5, \dots \\ A_n \sin \frac{n\pi x}{a}, & n = 2, 4, 6, \dots \end{cases} \quad (5.41)$$

Коэффициенты B_n и A_n должны быть определены из условия нормировки квадрата модуля волновой функции на единицу. Несложный расчет дает $A_n = B_n = \sqrt{2/a}$. Волновые функции нескольких нижних состояний также приведены на рис.5.1.

Итак, система волновых функций стационарных состояний построена. Легко в частности убедиться, что условие ортонормированности базиса выполнено, т.е.

$$\int_{-a/2}^{a/2} \psi_m^*(x) \psi_n(x) dx = \delta_{mn}.$$

Остановимся на еще одном важном свойстве полученных базисных функций. Все они характеризуются определенной четностью: состояния с $n = 1, 3, 5, \dots$ характеризуются четными волновыми функциями, состояния с $n = 2, 4, 6, \dots$ - нечетными. С математической точки зрения удобно ввести новую физическую величину – четность и соответствующий ей оператор четности \hat{P} . Определим этот оператор следующим образом

$$\hat{P}\psi(x) = \psi(-x). \quad (5.42)$$

А теперь рассмотрим задачу на собственные значения оператора четности:

$$\hat{P}\psi(x) = \lambda\psi(x) \quad (5.43)$$

Поддействуем на соотношение (5.43) оператором четности еще раз:

$$\hat{P}(\hat{P}\psi(x)) = \hat{P}(\lambda\psi(x)) = \lambda\hat{P}\psi(x) = \lambda^2\psi(x).$$

С другой стороны из (5.42) имеем

$$\hat{P}(\hat{P}\psi(x)) = \hat{P}(\psi(-x)) = \psi(x).$$

Поэтому $\lambda^2 = 1$, или

$$\lambda = \pm 1,$$

т.е. из (5.42), (5.43) следует, что

$$\psi(-x) = \pm\psi(x),$$

то есть собственные функции оператора четности должны быть либо четными, либо нечетными функциями координаты. Именно такому условию удовлетворяют найденные нами функции стационарных состояний. То есть мы нашли состояния, в которых сразу

две величины (энергия и четность) имеют точно определенные значения. Значит операторы, соответствующие этим величинам должны коммутировать между собой, т.е.

$$[\hat{P}, \hat{H}] = 0.$$

В последнем равенстве легко убедиться непосредственно, учитывая свойство симметрии потенциала $V(x) = V(-x)$. Это означает, что мы могли заранее облегчить себе задачу и искать набор функций стационарных состояний в виде системы четных и нечетных функций. Мы воспользуемся этим приемом при анализе следующей системы.

Частица в прямоугольной потенциальной яме конечной глубины.

Рассмотрим теперь задачу об определении стационарных состояний частицы в прямоугольной потенциальной яме конечной глубины. Пусть потенциал задан в следующем виде:

$$V(x) = \begin{cases} 0, & |x| \leq a/2, \\ V_0, & |x| > a/2. \end{cases} \quad (5.44)$$

Запишем стационарное уравнение Шредингера в каждой из областей непрерывности потенциала (см. рис.5.2)

области I,III	$-\frac{\hbar^2}{2m} \frac{d^2 \psi}{dx^2} + V_0 \psi = E \psi,$
область II	$-\frac{\hbar^2}{2m} \frac{d^2 \psi}{dx^2} = E \psi.$

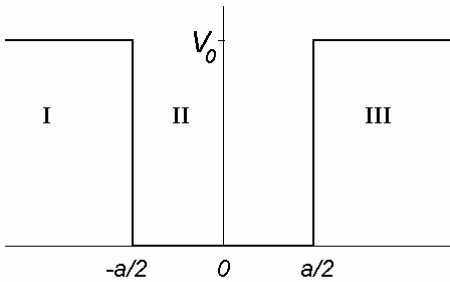


Рис.5.2. Прямоугольная потенциальная яма конечной глубины.

Мы должны рассмотреть две возможности: $E < V_0$, что соответствует связанному состоянию частицы в яме, и $E > V_0$, что соответствует инфинитному движению частицы в пространстве.

Более подробно остановимся на случае связанных состояний частицы в яме $E < V_0$. Введем $k^2 = 2mE/\hbar^2$ и $\kappa^2 = 2m(V_0 - E)/\hbar^2$. Обе введенные величины являются положительными. Тогда в каждой из областей непрерывности потенциала уравнение Шредингера имеет вид

области I,III	$\psi'' - \kappa^2 \psi = 0,$
область II	$\psi'' + k^2 \psi = 0.$

Решения этих уравнений запишем в виде

область I	$\psi_I(x) = A_I \exp(-\kappa x) + B_I \exp(\kappa x),$	
область II	$\psi_{II}(x) = A_{II} \sin(kx) + B_{II} \cos(kx),$	(5.45)
область III	$\psi_{III}(x) = A_{III} \exp(-\kappa x) + B_{III} \exp(\kappa x).$	

Волновая функция должна удовлетворять условию квадратичной интегрируемости. Поэтому необходимо потребовать, чтобы коэффициенты $A_I = B_{III} = 0$. Остается четыре коэффициента $B_I, A_{II}, B_{II}, A_{III}$, для которых из условий непрерывности волновой функции и ее первой производной² легко получить четыре уравнения.

² С физической точки зрения эти условия означают требование непрерывности вектора плотности тока вероятности в точках разрыва потенциала.

Однако, можно существенно упростить решение задачи, если учесть, что в рассматриваемом нами случае состояния также характеризуются определенной четностью. Поэтому из набора функций (5.45) мы должны выделить решения, характеризующиеся определенной четностью. Рассмотрим сначала систему четных волновых функций, т.е. функций, не меняющих свой знак при инверсии координаты $\psi(x) = \psi(-x)$. Очевидно, соответствующие решения имеют вид

$$\begin{aligned} \text{область I} & \quad \psi_I(x) = B_I \exp(\kappa x), \\ \text{область II} & \quad \psi_{II}(x) = B_{II} \cos(kx), \\ \text{область III} & \quad \psi_{III}(x) = A_{III} \exp(-\kappa x). \end{aligned} \quad (5.46)$$

При этом $B_I = A_{III}$. «Сшивая» функции и первые производные в точке разрыва потенциала $x = a/2$, найдем³

$$\begin{aligned} B_{II} \cos(ka/2) &= A_{III} \exp(-\kappa a/2), \\ -\kappa B_{II} \sin(ka/2) &= -\kappa A_{III} \exp(-\kappa a/2). \end{aligned}$$

Поделив одно уравнение на другое, и, учитывая, что $\kappa = \sqrt{2mV_0/\hbar^2 - k^2}$, получим

$$ka \cdot \operatorname{tg}(ka/2) = \sqrt{\frac{2mV_0 a^2}{\hbar^2} - (ka)^2}. \quad (5.47)$$

Полученное уравнение есть уравнение для определения энергетического спектра системы.

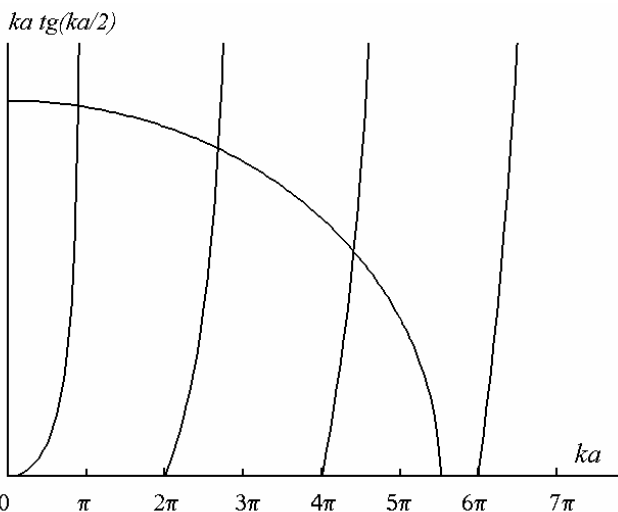


Рис.5.3. Определение положения четных состояний в прямоугольной яме конечной глубины

Будем анализировать решение уравнения (5.47) графически. Корни уравнения могут быть определены как абсциссы точек пересечения функции $f_1(\xi) = \xi \cdot \operatorname{tg}(\xi/2)$ и дуги окружности $f_2(\xi) = \sqrt{B - \xi^2}$ (здесь $\xi = ka$) радиуса $\sqrt{B} = \sqrt{2mV_0 a^2 / \hbar^2}$ (см. рис.5.3). Как видно, хотя бы один корень уравнения, т.е. одно четное связанное состояние всегда существует. С увеличением радиуса окружности (глубины ямы, или ее ширины) число связанных состояний возрастает.

Аналогичным образом легко рассмотреть случай нечетных состояний $\psi(-x) = -\psi(x)$. Запишем для этого случая решения стационарного уравнения Шредингера в виде

$$\begin{aligned} \text{область I} & \quad \psi_I(x) = B_I \exp(\kappa x), \\ \text{область II} & \quad \psi_{II}(x) = B_{II} \sin(kx), \\ \text{область III} & \quad \psi_{III}(x) = A_{III} \exp(-\kappa x), \end{aligned} \quad (5.48)$$

причем $B_I = -A_{III}$. Так же как и в предыдущем случае из условия непрерывности функции и ее первой производной получаем уравнение для определения значений энергии нечетных состояний

³ Условия непрерывности в точке $x = -a/2$ дают такие же соотношения.

$$-ka \cdot \text{ctg}(ka/2) = \sqrt{\frac{2mV_0a^2}{\hbar^2} - (ka)^2} . \quad (5.49)$$

Структуру энергетического спектра, получающегося из решения уравнения (5.49), иллюстрирует рис.5.4. В рассматриваемом случае, если яма достаточно мелкая, связанного состояния может и не быть. Из графика видно, что условием его возникновения является неравенство

$$\frac{2mV_0a^2}{\hbar^2} \geq \pi^2 . \quad (5.50)$$

При дальнейшем увеличении радиуса окружности \sqrt{B} появляются новые связанные состояния, характеризующиеся нечетной волновой функцией. Сопоставление рис.5.3 и 5.4 показывает, что, как и в случае ямы бесконечной глубины, четные и нечетные состояния чередуются: основное состояние является четным, следующее состояние – нечетное, потом – снова четное и т.д.

Важной особенностью рассматриваемой задачи является то, что структура спектра определяется параметром $B = 2mV_0a^2/\hbar^2$. Например, если глубина ямы увеличилась в 4 раза, а ее ширина уменьшилась в два раза, общее число связанных состояний и их относительное расположение по энергиям остается неизменным. Глубокой ямой мы будем считать яму, в которой имеется большое число состояний, т.е. $B \gg 1$. Отметим также, что решение задачи о яме бесконечной глубины является предельным случаем полученного нами решения для ямы конечной глубины при выполнении условия $B \rightarrow \infty$. Действительно, из данных, представленных на рис.5.2,

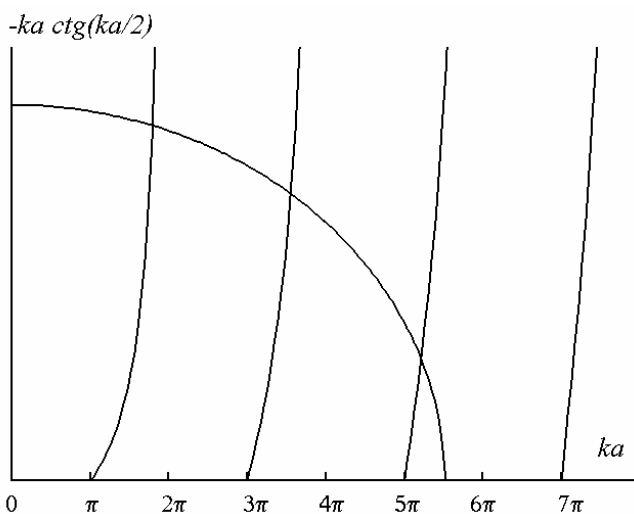


Рис.5.4. Определение положения нечетных состояний в прямоугольной яме конечной глубины.

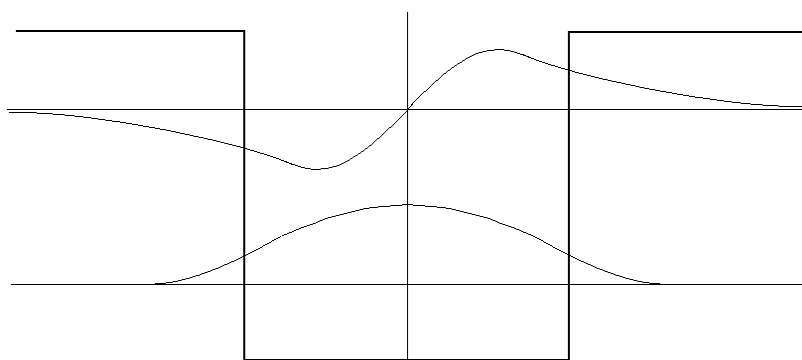


Рис.5.5. Волновые функции стационарных состояний прямоугольной ямы конечной глубины.

5.3, видно, что в этом случае корни уравнения соответствуют точкам $ka \rightarrow n\pi$ ($n = 1,3,5,\dots$ для четных и $n = 2,4,6,\dots$ для нечетных состояний), что как раз соответствует энергетическому спектру бесконечно глубокой ямы.

На рис. 5.5 представлены волновые функции двух нижних

состояний в потенциальной яме конечной глубины. Важной особенностью этих волновых функций является ненулевая вероятность обнаружить частицу в области классиче-

ски запрещенного движения, то есть для значений координаты $|x| > a/2$. Эту вероятность можно определить как

$$w = 2 \int_{a/2}^{\infty} |\psi(x)|^2 dx.$$

Причем, чем ближе энергия состояния к величине V_0 , тем медленнее убывает волновая функция в области классически запрещенного движения, и тем больше величина w .

В заключение этого раздела остановимся на случае $E > V_0$, соответствующего инфинитному движению частицы. Решение стационарного уравнения Шредингера можно найти аналогично случаю, рассмотренному выше. При этом оказывается, что это решение существует для любого значения энергии, т.е. инфинитному движению частицы соответствует непрерывный энергетический спектр, причем стационарные состояния также двукратно вырождены: каждому значению энергии можно поставить в соответствие два разных состояния, характеризующихся различной пространственной четностью.

На этом примере отметим важную закономерность. Всякий раз, когда движение системы ограничено некоторой пространственной областью у системы возникает дискретный энергетический спектр, и, наоборот, если движение инфинитно, энергетический спектр является сплошным. Возникает континуум состояний. При этом волновые функции состояний континуума (в простейшем случае, рассмотренном нами, это волны де Бройля) не могут быть нормированы на единицу в соответствии с условием

$$\int |\psi|^2 d\tau = 1,$$

поскольку на бесконечности волновая функция таких состояний не стремится к нулю, хотя и остается ограниченной. Можно показать, что условие нормировки на δ -функцию (см. Л_4) является общим условием нормировки состояний непрерывного спектра. Как мы уже отмечали, невозможность удовлетворить условию квадратичной интегрируемости означает, что стационарные состояния в континууме не могут быть реально реализованы. На практике состояние частицы в этом случае может быть представлено как волновой пакет, составленный из состояний континуума и обладающий некоторой энергетической шириной.

Задачи.

- 5.1. Показать, что для частицы, движущейся в произвольном потенциальном поле $V(x)$, среднее по квантовому состоянию значение импульса удовлетворяет соотношению $\langle p_x \rangle = m \frac{d\langle x \rangle}{dt}$. Здесь $\langle x \rangle$ - среднее значение координаты, m - масса частицы.
- 5.2. Показать, что для частицы, движущейся в гармоническом потенциале $V = m\omega^2 x^2/2$, изменение во времени среднего значения координаты $\langle x(t) \rangle$ определяется классическим законом движения.
- 5.3. Частица массы m находится в одномерной бесконечно глубокой прямоугольной потенциальной яме шириной a . Написать волновые функции хотя бы двух состояний, в которых среднее значение энергии частицы равно $\langle E \rangle = \frac{2\pi^2 \hbar^2}{ma^2}$.
- 5.4. Состояние частицы в свободном пространстве характеризуется волновой функцией $\psi(x, y, z) = A(y, z) \sin kx$. Какие значения x - проекции импульса могут быть измерены в этом случае?

5.5. Частица массы m находится в основном состоянии в одномерной бесконечно глубокой прямоугольной потенциальной яме шириной a . Найти значения p_x , которые могут быть измерены в этом состоянии. Какова вероятность их измерения? Чему равно среднее значение величины p_x ?

5.6. Частица массы m находится в одномерном потенциале $V(x) = \begin{cases} \infty & x < 0, \\ 0, & 0 \leq x \leq a. \\ V_0, & x > a. \end{cases}$

Определить, сколько связанных состояний находится в яме в следующих случаях: а) $V_0 a^2 = 75 \hbar^2 / m$, б) $V_0 a^2 = \hbar^2 / m$.

5.7. Определить энергию нижнего стационарного состояния частицы в одномерной прямоугольной потенциальной яме конечной глубины в случаях: а) $2mV_0 a^2 / \hbar^2 \ll 1$, б) $2mV_0 a^2 / \hbar^2 \gg 1$ (V_0 - глубина потенциальной ямы, a - ее ширина).

5.8. Показать, что волновая функция системы из двух взаимодействующих частиц может быть представлена в виде произведения волновых функций, описывающих относительное движение частиц и движение центра масс.

5.9. Дейтрон имеет энергию связи $E = 2.23$ МэВ, среднее расстояние между протоном и нейтроном $a = 2 \cdot 10^{-13}$ см, возбужденного состояния у дейтрона нет. Используя эти данные, оценить глубину потенциальной ямы поля ядерных сил. Указание: Яму считать прямоугольной, а ее размер положить равным расстоянию a .

5.10. Частица находится в бесконечно глубокой прямоугольной потенциальной яме в состоянии $\psi(x, t = 0) = \alpha \varphi_1(x) + \beta \varphi_2(x)$, $\varphi_1(x)$ и $\varphi_2(x)$ - волновые функции нижних стационарных состояний, α и β - действительные числа, причем $\alpha^2 + \beta^2 = 1$. Определить среднее значение и дисперсию координаты частицы как функцию времени.

Туннельный эффект.

Рассмотрим теперь одно из важнейших квантовомеханических явлений, которое делает движение частиц принципиально неклассическим. Речь идет о так называемом туннельном эффекте – возможности туннелирования (просачивания) частицы через область классически запрещенного движения.

Качественно понять происхождение такого эффекта можно на основе анализа рассмотренной выше задачи о стационарных состояниях частицы в потенциальной яме конечной глубины. Мы видели (см. Л_5), что в области классически запрещенного движения волновая функция, описывающая состояние частицы, отлична от нуля, причем

$$\psi(x) \sim \exp(-\kappa x),$$

где x - удаление частицы от классической точки поворота, а $\kappa = \sqrt{2m(V_0 - E)/\hbar^2}$ (см. рис.6.1). Это значит, что вероятность обнаружить частицу в области классически запрещенного движения (под барьером) на глубине d есть

$$D \sim |\psi(x=d)|^2 \sim \exp(-2\kappa d) = \exp\left(-\frac{2}{\hbar} \sqrt{2m(V_0 - E)}d\right). \quad (6.1)$$

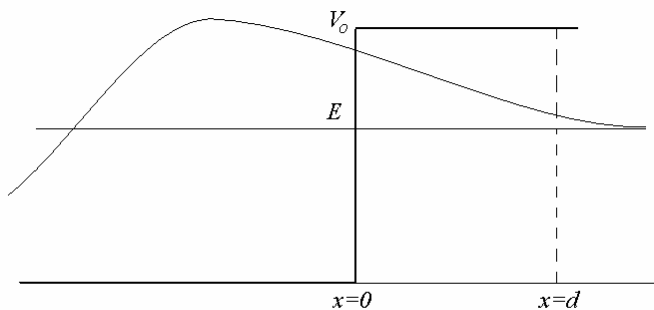


Рис.6.1. Проникновение частицы в область классически запрещенного движения.

Если рассматривать частицу в яме, отделенной от области инфинитного движения потенциальным барьером конечной ширины d (см. рис.6.1), то интуитивно ясно, что выражение (6.1) определяет вероятность проникновения (туннелирования) частицы через потенциальный барьер. Величину D называют также туннельной прозрачностью (прозрачностью) барьера.

Нетрудно обобщить полученный результат на случай потенциального барьера произвольной формы (см. рис.6.2).

Пусть поток частиц с энергией E налетает на потенциальный барьер, описываемый функцией $V(x)$, слева, причем $E < \max(V(x))$. Тогда с классической точки зрения частицы дошла бы до точки с координатой x_1 (классическая точка поворота) и отразились бы от потенциального барьера. Квантовомеханическое просачивание частиц в подбарьерную область приводит к тому, что с ненулевой вероятностью они могут оказаться в другой области классически разрешенного движения ($x \geq x_2$), т.е. протуннелировать через барьер. По аналогии с (6.1) для вероятности этого процесса запишем

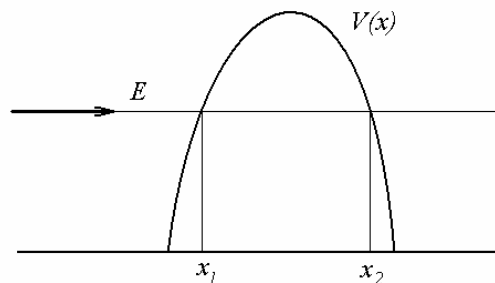


Рис.6.2. К вопросу об определении вероятности туннелирования.

$$D \sim \exp\left(-\frac{2}{\hbar} \int_{x_1}^{x_2} \sqrt{2m(V(x) - E)} dx\right), \quad (6.2)$$

где интеграл берется по области классически запрещенного движения. Очевидно, в частном случае потенциального барьера прямоугольной формы выражение (6.2) переходит

в (6.1). Как видно из (6.2), вероятность туннелирования экспоненциально сильно зависит от ширины потенциального барьера и его высоты (точнее высоты потенциала в области классически запрещенного движения). Также видно, что вероятность туннелирования быстро убывает с ростом массы частицы. Именно последнее обстоятельство приводит к тому, что туннелирование практически никогда не наблюдается для макроскопических объектов.

Наши рассуждения являются, конечно, нестрогими и не позволяют определить, в том числе, предэкспоненциальный множитель в выражении (6.2). Более строгий анализ рассмотренной ситуации для случая потенциального барьера прямоугольной формы содержится в Приложении 2. В общем случае выражение (6.2) может быть получено в рамках так называемого квазиклассического приближения в квантовой механике.

Рассмотрим теперь несколько явлений, некоторые из которых были известны задолго до создания квантовой механики, физическую суть которых удалось понять только в рамках концепции туннелирования.

Автоэлектронная эмиссия.

Автоэлектронной эмиссией называют явление испускания электронов проводящими телами под действием внешнего электрического поля достаточно большой напряженности. В отличие от термоэлектронной эмиссии, когда эмиссионный ток возникает в результате нагрева поверхности и образования некоторой доли «горячих» электронов, способных покинуть поверхность, автоэлектронная эмиссия не связана с нагревом поверхности и потому называется холодной или полевой эмиссией. Явление автоэлектронной эмиссии было экспериментально обнаружено Р.Вудом¹ в 1897 году, в 1928-1929 году Р.Фаулером² и Л.Нордхеймом³ была предложена теоретическая модель, в основе которой лежит представление о туннелировании электронов через потенциальный барьер.

Действительно, металлический проводник для находящихся в нем свободных электронов представляет потенциальную яму глубиной V_0 , схематический вид которой

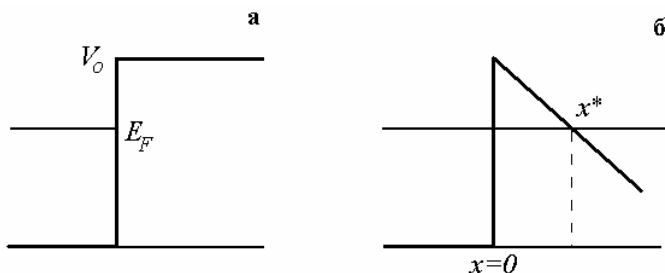


Рис.6.3. Потенциальный рельеф для электронов вблизи границы металл - вакуум в отсутствие и при наличии внешнего электростатического поля.

представлен на рис.6.3а. Электроны в этой яме занимают различные энергетические состояния, причем при нулевой температуре все состояния с энергией большей E_F (энергия Ферми) являются свободными, а все нижележащие – занятыми. Энергия, отсчитываемая от уровня E_F до границы потенциальной ямы, есть работа выхода, т.е. минимально необходимая энергия, которую надо сообщить электрону, чтобы он был способен покинуть поверхность металла. При помещении металла во внешнее электростатическое поле с напряженностью ϵ на пути электронов с поверхности металла возникает потенциальный барьер конечной ширины (см. рис.6.3б).

При помещении металла во внешнее электростатическое поле с напряженностью ϵ на пути электронов с поверхности металла возникает потенциальный барьер конечной ширины (см. рис.6.3б).

$$V(x) = V_0 - e\epsilon x. \quad (6.3)$$

¹ R.W.Wood (1868-1955) – американский физик – экспериментатор.

² W.A.Fowler (р.1911) – американский физик, Нобелевская премия (1938) "За теоретическое и экспериментальное исследование ядерных реакций..."

³ L.Nordheim(1899-?) – физик – теоретик.

Здесь точка $x = 0$ выбрана на границе раздела металла – вакуум, а энергия отсчитывается от уровня Ферми. Туннельную прозрачность барьера легко оценить по формуле

$$D \sim \exp\left(-\frac{2}{\hbar} \int_0^{x^*} \sqrt{2m(V_0 - E_F - e\epsilon x)} dx\right), \quad (6.4)$$

где, как нетрудно видеть из рис.6.3б, классическая точка поворота x^* определяется из условия

$$V_0 - E_F = e\epsilon x^*.$$

Вычисляя интеграл и учитывая, что $V_0 - E_F = A_e$ - работа выхода, из (6.4) находим

$$D \sim \exp\left(-\frac{4}{3} \frac{\sqrt{2mA_e^3}}{e\hbar\epsilon}\right). \quad (6.5)$$

Считая, что плотность тока автоэмиссии пропорциональна туннельной прозрачности барьера для электронов, энергия которых лежит вблизи граничной энергии Ферми, из (6.5) получаем теоретическую зависимость туннельного тока от напряженности электрического поля

$$j \sim \exp(-\alpha/\epsilon), \quad (6.6)$$

где $\alpha = (4/3)\sqrt{2mA_e^3}/e\hbar$. Полученная зависимость (6.6) хорошо согласуется с имеющимися экспериментальными данными.

Явление α - распада атомных ядер.

Еще одним примером квантовомеханического туннелирования является α - распад тяжелых атомных ядер. Вскоре после открытия А.Беккерелем⁴ радиоактивности α - лучами был назван наименее проникающий вид излучения, испускаемый радиоактивными веществами. В 1909 году Э.Резерфорд доказал, что α - частицы являются дважды

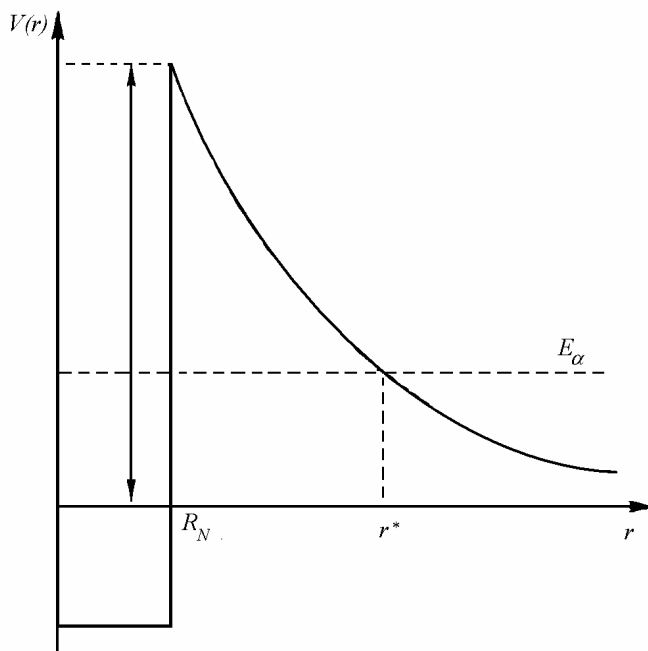


Рис.6.4. К теории α - распада атомных ядер.

ионизованными атомами гелия. Простейшая теория α - распада была предложена Г.Гамовым в 1927 году и исходит из предположения о существовании α - частиц в тяжелых атомных ядрах. Характерный вид потенциала взаимодействия α - частицы с ядром – остатком (его заряд $Z' = Z - 2$) представлен на рис.6.4. На больших расстояниях по сравнению с размером атомного ядра R_N этот потенциал определяется кулоновским отталкиванием

$$V(r > R_N) = 2Z'e^2/r,$$

на расстояниях меньше и порядка размера атомного ядра оказываются существенными ядерные силы, которые приводят к возникновению потенциальной ямы. Форма ее точно не

⁴ А.Беккерел (1852-1908) – французский физик, Нобелевская премия (1903).

определена, но в первом приближении можно считать, что ее размер совпадает с размером ядра R_N , а стенки являются вертикальными. Если энергия α - частицы в ядре оказывается больше нуля (за нулевое значение энергии мы принимаем энергию неподвижной α - частицы на бесконечном удалении от ядра-остатка), то на ее пути из ядра лежит потенциальный барьер конечной проницаемости (см. рис.6.4). Очевидно, вероятность туннелирования через этот барьер может быть оценена по формуле

$$D \sim \exp\left(-\frac{2}{\hbar} \int_{R_N}^{r^*} \sqrt{2M_\alpha \left(\frac{2Z'e^2}{r} - E_\alpha\right)} dr\right), \quad (6.7)$$

где E_α и M_α - энергия вылетающей α - частицы ее масса, а верхний предел интегрирования определяется из условия

$$r^* = 2Z'e^2/E_\alpha.$$

Интеграл (6.7) легко приводится к виду $\int \sqrt{1-1/x} dx$ и затем вычисляется с помощью подстановки $x = \sin^2 \xi$. В предположении, что размер ядра $R_N \ll r^*$, получим

$$D \sim \exp\left(-\frac{4\pi Z'e^2}{\hbar v_\alpha}\right), \quad (6.8)$$

где $v_\alpha = \sqrt{2E_\alpha/M_\alpha}$ - скорость вылетающей α - частицы.

Время жизни (или период полураспада) α - радиоактивных ядер обратно пропорциональны величине прозрачности барьера. Поэтому теория предсказывает резкое возрастание времени жизни ядра относительно α - распада с увеличением заряда (при одном и том же значении энергии α - частицы) и, наоборот, уменьшение на порядки величины времени жизни даже при небольшом увеличении энергии E_α . Эти закономерности действительно подтверждаются экспериментально.

Туннельная ионизация атомов в оптическом поле.

Выше мы рассмотрели явление автоэлектронной эмиссии. Аналогично может быть рассмотрен процесс ионизации атомов сильным электростатическим полем. Действительно, если $V_a(x)$ есть атомный потенциал, то при помещении атома во внешнее электростатическое поле, потенциал, в котором движется атомный электрон, может быть представлен в виде

$$V(x) = V_a(x) - e\epsilon x. \quad (6.9)$$

Тогда электрон может покинуть атом, протуннелировав через потенциальный барьер (см. рис.6.5). Если атом находится в поле электромагнитной волны, то выражение (6.9)

также справедливо, но напряженность поля волны является функцией времени

$$\epsilon(t) = \epsilon_0 \cos \omega t.$$

Это приводит к тому, что барьер конечной проницаемости попеременно возникает то слева от атома, то справа (см. рис.6.6), причем время, на которое барьер открывается, составляет величину порядка половины периода электромагнитной волны. Если элек-

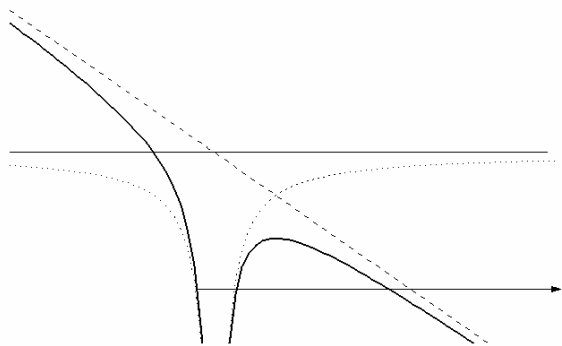


Рис.6.5. Ионизация атома в сильном электростатическом поле.

трическое поле является низкочастотным, то процесс туннелирования происходит практически также как в статическом поле. В 1964 году Л.В.Келдышем⁵ при рассмотрении задачи о фотоионизации атомов сильным электромагнитным полем было показано, что статический туннельный предел реализуется в области значений

$$\gamma = \frac{\omega\sqrt{2mI}}{e\epsilon_0} \ll 1 \quad (6.10)$$

(I - потенциал ионизации, γ - параметр Келдыша). При выполнении условия (6.10) можно говорить о туннельном механизме фотоионизации атомов, т.е. вероятность фотоионизации w_i определяется вероятностью туннелирования электрона из атома

$$w_i \sim D \sim \exp\left(-\frac{4\sqrt{2mI^3}}{3e\hbar\epsilon_0}\right). \quad (6.11)$$

При этом существенно, что рассмотренный туннельный механизм фотоионизации реализуется, в том числе, в инфракрасном диапазоне частот.

Экспериментально туннельная ионизация атомов инертных газов в

Рис.6.6. Туннельная ионизация атома в высокочастотном поле.

поле излучения мощного CO₂ лазера впервые наблюдалась в 1985 году в экспериментах С.Л.Чина⁶.

Туннельный микроскоп.

Туннельный микроскоп - это прибор (предложен Г.Биннингом и Г.Рорером в 1982 году), предназначенный для изучения свойств электропроводящих поверхностей, в основе работы которого лежит туннельный эффект. Общий принцип работы туннельного микроскопа ясен из рис.6.7. Основным элементом туннельного микроскопа является металлическое острие (STM tip) с радиусом кривизны у вершины вплоть до 1 А. При приближении такого острия к проводящей поверхности на расстояние 3 – 10 А туннельная проницаемость потенциального барьера между острием и образцом оказывается конечной и при приложении напряжения к контакту возникает туннельный ток. Обычные его значения составляют 1 – 10 нА при разности потенциалов от единиц миллиВольт до нескольких Вольт. Вероятность туннелирования, а,

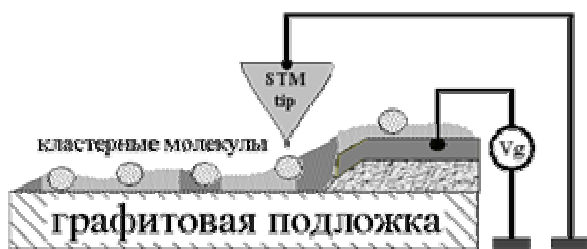


Рис.6.7. Туннельный микроскоп.

следовательно, и величина туннельного тока, экспоненциально сильно зависят от ширины зазора между острием и образцом. Поэтому при движении иглы микроскопа вдоль поверхности образца с некоторой скоростью величина туннельного тока изменяется, отслеживая изменение рельефа поверхности⁷. Разрешающая способность микроскопа яв-

⁵ Л.В.Келдыш (р.1931) – российский физик – теоретик.

⁶ S.L.Chin – канадский физик – экспериментатор.

⁷ На практике, как правило, с помощью обратной связи поддерживают постоянное значение туннельного тока, а движение иглы микроскопа отслеживает изменение рельефа поверхности.

ляется убывающей – она достигает величины порядка одного ангстрема вдоль поверхности образца и сотых долей ангстрема по высоте рельефа. Туннельный микроскоп позволяет также регистрировать на поверхности локальные области с пониженной или повышенной работой выхода. При доступном пространственном разрешении оказывается возможным диагностировать молекулярные кластеры и даже единичные атомы или молекулы, адсорбированные на поверхности.

Туннельный эффект: оптическая аналогия.

Туннельный эффект представляет собой несомненно загадочное явление с точки зрения классической механики. Казалось бы, вероятность обнаружить частицу в области классически запрещенного движения противоречит закону сохранения энергии, поскольку величина кинетической энергии заведомо положительна. Однако, надо иметь в виду, что в каждый момент времени состояние частицы описывается ψ - функцией, волновым полем, причем это состояние заведомо не характеризуется точно определенными значениями кинетической и потенциальной энергии. Экспериментальное обнаружение частицы в подбарьерной области, очевидно, предполагает измерение ее координаты с достаточно высокой точностью, что неизбежно ведет к изменению волновой функции системы и сопровождается изменением ее энергии. Важно понимать, что представление о туннелировании, как о процессе, в ходе которого некоторое время частица находится в подбарьерной области неверно. Такой ситуации соответствовало бы распределение плотности вероятности $|\psi|^2$, отличное от нуля только в области классически запрещенного движения в течение некоторого конечного интервала времени. На самом деле область локализации частицы в процессе туннелирования всегда значительно больше ширины потенциального барьера, поэтому представление о том, что частица находится в подбарьерной области, не соответствует действительности ни для какого момента времени.

В то же время установленная нами аналогия между движением частицы в квантовой механике и волновым процессом в оптике позволяет найти оптический аналог явлению туннелирования. Рассмотрим явление прохождения световой волны через среду с кусочно-непрерывным показателем преломления, например, систему стеклянных пластинок, разделенных вакуумным зазором (см. рис.6.8). Известно, что при падении электромагнитной волны из оптически более плотной среды на оптически менее плотную при определенных условиях (угол падения превышает некоторый критический) возникает явление полного внутреннего отражения. Такая ситуация как раз может быть реализована на границе раздела стекло – вакуум. Свет целиком отражается от границы раздела, однако в оптически менее плотной среде возникает осциллирующее поле, экспоненциально спадающее по мере удаления вглубь от границы раздела. При большой ширине вакуумного зазора наличие второй стеклянной пластинки никак не скажется на процессе отражения от границы раздела. Однако, если вакуумный зазор является достаточно уз-

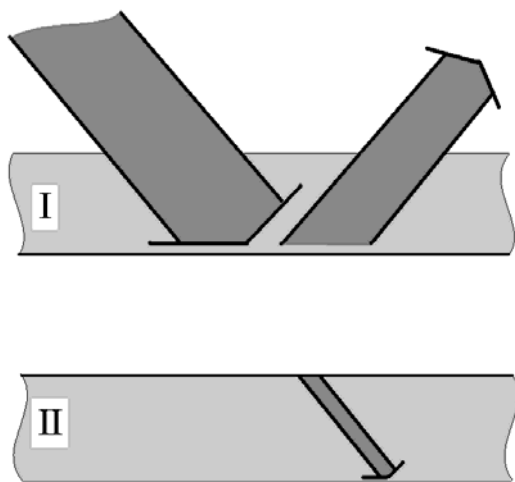


Рис.6.8. Оптический аналог туннельного эффекта (прохождение пучка света через систему стеклянных пластинок, разделенных вакуумным зазором).

узким, если вакуумный зазор является достаточно уз-

ким (его ширина не должна существенно превышать глубины проникновения электрического поля в вакуум), то в пластинке II тем не менее возникнет волновое поле, распространяющееся от границы раздела. Рассмотренный эффект полностью аналогичен эффекту квантовомеханического туннелирования. В рамках оптико-механической аналогии вакуумный зазор эквивалентен потенциальному барьеру конечной ширины, экспоненциально убывающее электрическое поле – экспоненциально убывающей волновой функции в области классически запрещенного движения, а проходящая световая волна через систему «стекло – вакуум – стекло» – квантовомеханическому туннелированию частицы.

Периодический потенциал.

Мы уже отмечали, что атом создает для электронов некоторую потенциальную яму. Рассмотрим теперь одномерную цепочку атомов, расположенных друг от друга на некотором расстоянии d . Если величина d много больше характерного атомного размера, то мы имеем совокупность изолированных атомов. Если же мы сближаем атомы так, что расстояние между ними оказывается порядка атомного размера, то наша система представляет собой простейшую модель кристалла. Характерный вид потенциала $V(x)$ в такой системе имеет вид, изображенный на рис.6.9. Пусть изолированный атом характеризуется некоторой системой энергетических уровней. Очевидно, электрон, локализованный первоначально в одной из потенциальных ям, может протуннелировать в соседние ямы. Поэтому время жизни электрона в конкретной яме τ оказывается конечным и определяется длительностью процесса туннелирования. Но тогда в силу соотношения неопределенностей для энергии – времени

$$\Delta E \tau \sim \hbar$$

энергия состояния оказывается точно не определена: энергетический уровень размывается и превращается в энергетическую зону шириной ΔE . Отметим также, что проведенные рассуждения показывают, что электрон в периодическом потенциале принадлежит не конкретному атому, а делокализован по всему кристаллу. Очевидно, чем выше положение исходного энергетического состояния в спектре исходного изолированного атома, тем больше вероятность туннелирования, и, следовательно, тем больше ширина энергетической зоны. Таким образом, мы приходим к выводу о существовании зонной структуры энергетического спектра кристаллов. Дискретные атомные уровни превращаются в разрешенные энергетические зоны, разделенные друг от друга запрещенными зонами (см. рис.6.9). Иногда зоны, созданные двумя различными атомными уровнями могут перекрываться, создавая единую разрешенную энергетическую зону. Зоны, полностью заполненные электронами, называют валентными, частично заполненные или пустые – зонами проводимости. Если при нулевой температуре в отсутствие внешних воздействий в кристалле имеется не полностью заполненная зона (т.е. в зоне проводимости присутствуют электроны), то такой образец является металлом. Если зона проводимости является пустой, то в зависимости от ширины запрещенной зоны, разделяющей верхнюю валентную зону и нижнюю зону проводимости, образец называют диэлектриком или полупроводником. Например, в кристалле

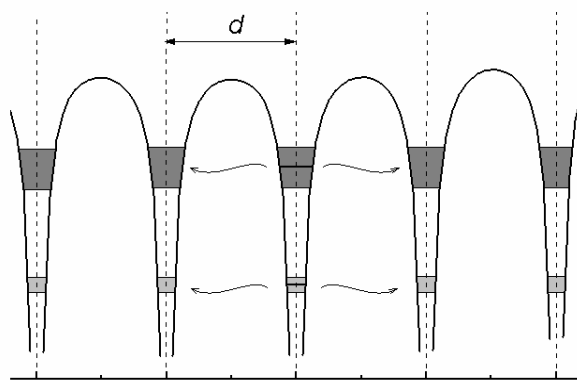


Рис.6.9. Периодический потенциал. Зонная структура спектра.

является металлом. Если зона проводимости является пустой, то в зависимости от ширины запрещенной зоны, разделяющей верхнюю валентную зону и нижнюю зону проводимости, образец называют диэлектриком или полупроводником. Например, в кристалле

алмаза (широкозонный диэлектрик) ширина запрещенной зоны составляет 5 эВ, в кристалле кремния (типичный полупроводник) – 1.1 эВ. С повышением температуры (мы, конечно, говорим о диапазоне температур, не превышающих пороговые значения, при которых происходит разрушение кристаллической структуры) в полупроводниках в зоне проводимости появляются электроны, которые приводят к способности полупроводника проводить электрический ток. Поскольку число электронов в зоне проводимости экспоненциально растет с температурой, можно ожидать, что зависимость собственной проводимости полупроводникового материала от температуры также будет экспоненциальной⁸.

Гармонический осциллятор.

Рассмотрим теперь задачу об определении стационарных состояний одномерного гармонического осциллятора. Эта задача является одной из важнейших в квантовой теории. Приближение гармонического осциллятора часто используется в физике молекул при изучении колебательного движения молекул, в теории атомного ядра при изучении низколежащих ядерных состояний, в различных задачах физики твердого тела и т.д. Важно отметить также, что электромагнитное поле также может быть рассмотрено как совокупность полевых мод, каждая из которых является гармоническим осциллятором.

Пусть потенциальная энергия системы записывается в виде

$$V(x) = m\omega^2 x^2 / 2,$$

где ω - частота колебаний. Тогда гамильтониан гармонического осциллятора имеет вид

$$\hat{H} = -\frac{\hbar^2}{2m} \frac{d^2}{dx^2} + \frac{m\omega^2 x^2}{2}. \quad (6.12)$$

Наша задача заключается в определении собственных функций и собственных значений оператора \hat{H} :

$$-\frac{\hbar^2}{2m} \frac{d^2 \psi}{dx^2} + \frac{m\omega^2 x^2}{2} \psi = E \psi,$$

или

$$\left(\frac{d^2}{dx^2} - \frac{m^2 \omega^2 x^2}{\hbar^2} + \frac{2mE}{\hbar^2} \right) \psi(x) = 0. \quad (6.13)$$

При этом на бесконечности ($x \rightarrow \pm\infty$) волновая функция должна стремиться к нулю.

Уравнение (6.13) удобно обезразмерить. Вводя новые безразмерные координату $\xi = x/a$

и энергию $\varepsilon = E/E_0$ ($a = \sqrt{\hbar/m\omega}$, $E_0 = \hbar\omega/2$), перепишем (6.13) в виде

$$\left(\frac{d^2}{d\xi^2} - \xi^2 + \varepsilon \right) \psi(\xi) = 0. \quad (6.14)$$

Начнем решение задачи с анализа асимптотического поведения волновой функции при $\xi \rightarrow \pm\infty$. При больших значениях ξ последним слагаемым в (6.14) можно пренебречь, то есть:

⁸ Мы использовали здесь термин «собственная проводимость», поскольку на практике полупроводники часто легируют, вводя некоторое количество примесных атомов, энергетически уровни которых расположены в запрещенной зоне исходного полупроводника. В зависимости от того, где они располагаются (близко к валентной зоне, или зоне проводимости) возникают полупроводники p или n типа, проводимость которых может быть значительной уже при комнатных температурах и определяется, прежде всего, уровнем легирования.

$$\frac{d^2\Psi}{d\xi^2} - \xi^2\Psi \approx 0. \quad (6.15)$$

Это уравнение имеет асимптотику

$$\Psi \sim \exp(-\xi^2/2).$$

Действительно $\Psi'' = (\xi^2 - 1)\exp(-\xi^2/2)$, т.е. для $|\xi| \gg 1$ уравнение (6.15) оказывается выполненным. Будем поэтому искать решение уравнения (6.14) в виде

$$\Psi(\xi) = v(\xi)\exp(-\xi^2/2), \quad (6.16)$$

где $v(\xi)$ - некоторая новая неизвестная функция, не меняющая асимптотику функции $\Psi(\xi)$ на бесконечности. Подставим представление (6.16) в уравнение (6.14). Тогда учитывая, что

$$\frac{d^2\Psi}{d\xi^2} = \frac{d}{d\xi}((v' - \xi v)\exp(-\xi^2/2)) = (v'' - v - 2\xi v' + \xi^2 v)\exp(-\xi^2/2),$$

для функции $v(\xi)$ получим новое уравнение

$$v'' - 2\xi v' + (\varepsilon - 1)v = 0. \quad (6.17)$$

Будем искать решение уравнения (6.17) в виде полинома конечной степени ξ , т.е.

$$v(\xi) = \sum_{k=0}^n a_k \xi^k. \quad (6.18)$$

Как мы увидим позже, необходимость искать решение (6.17) именно в виде полинома, а не бесконечного ряда, связана с необходимостью сохранить правильное асимптотическое поведение волновой функции на бесконечности. Подставляя разложение (6.18) в уравнение (6.17) и собирая члены при одинаковых степенях ξ , получим

$$\sum_{k=0}^n ((k+2)(k+1)a_{k+2} + (\varepsilon - 1 - 2k)a_k)\xi^k = 0.$$

Поскольку это равенство должно удовлетворяться при любом значении ξ , получаем следующее рекуррентное соотношение между коэффициентами полинома:

$$a_{k+2} = \frac{2k - (\varepsilon - 1)}{(k+2)(k+1)} a_k. \quad (6.19)$$

Если известны коэффициенты a_0 и a_1 , то остальные можно найти с помощью (6.19). Ряд будет конечным, если на некотором слагаемом с номером n коэффициент a_n обратится в ноль. Из (6.19) имеем, что это возможно если

$$\varepsilon = 2n + 1,$$

или переходя к размерным единицам

$$E_n = \hbar\omega(n + 1/2), \quad n = 0, 1, 2, \dots \quad (6.20)$$

Условие обрыва ряда не может быть выполнено одновременно и для четных и для нечетных членов разложения. Поэтому полином (6.19) должен содержать только четные, или только нечетные степени ξ , т.е.

$$a_0 \rightarrow a_2 \rightarrow a_4 \rightarrow \dots, \quad a_1 = a_3 = \dots = 0,$$

или

$$a_1 \rightarrow a_3 \rightarrow a_5 \rightarrow \dots, \quad a_0 = a_2 = \dots = 0.$$

Таким образом, задача решена. Выражение (6.20) определяет энергетический спектр гармонического осциллятора, а волновые функции представимы в виде (6.16), где функции $v(\xi)$ есть полиномы, которые легко построить с помощью соотношения (6.19).

При этом значения коэффициентов a_0 и a_1 должны быть определены из условия нормировки волновой функции.

Если бы мы искали решение уравнения (6.17) в виде бесконечного ряда, то для больших значений k мы бы получили связь между коэффициентами (см. (6.19)):

$$a_{k+2} \approx \frac{2}{k} a_k.$$

Такая связь между коэффициентами возникает при разложении функции

$$\exp(\xi^2) = \sum_{k=0,2,4,\dots}^{\infty} \frac{\xi^k}{(k/2)!},$$

то есть приводит к тому, что волновая функция на бесконечности неограниченно возрастает.

Полиномы, коэффициенты которых удовлетворяют рекуррентному соотношению (6.19), хорошо известны в математике и называются полиномами Эрмита. Приведем явные выражения для первых нескольких полиномов:

$$H_0(\xi) = 1, \quad H_1(\xi) = 2\xi, \quad H_2(\xi) = 4\xi^2 - 2, \quad H_3(\xi) = 8\xi^3 - 12\xi, \dots \quad (6.21)$$

Все они являются либо четными, либо нечетными функциями ξ . Значит, в нашем случае стационарные состояния опять характеризуются определенной четностью. Об этом можно было догадаться, конечно, заранее, т.к. легко видеть, что оператор четности коммутирует с гамильтонианом.

Часто бывает удобно использовать и другой способ построения полиномов Эрмита:

$$H_n(\xi) = (-1)^n \exp(\xi^2) \frac{d^n}{d\xi^n} \exp(-\xi^2). \quad (6.22)$$

Выпишем также условие ортонормированности полиномов:

$$\int_{-\infty}^{\infty} H_n(\xi) H_m(\xi) \exp(-\xi^2) d\xi = 2^n n! \sqrt{\pi} \delta_{mn}. \quad (6.23)$$

Эти и некоторые другие свойства полиномов Эрмита более подробно обсуждаются в Приложении 3.

Условие (6.23) позволяет записать удовлетворяющие условию нормировки волновые функции стационарных состояний гармонического осциллятора

$$\psi_n(x) = N_n H_n(x/a) \exp(-x^2/2a^2), \quad (6.24)$$

где нормировочный множитель N_n - определяется как

$$N_n = \frac{1}{\sqrt{2^n n! a \sqrt{\pi}}}. \quad (6.25)$$

Перейдем теперь к обсуждению свойств полученного решения.

Прежде всего отметим, что энергетический спектр осциллятора строго дискретный, как и у всякой системы совершающей финитное движение. Энергия основного состояния осциллятора отлична от нуля: существуют так называемые нулевые колебания, их энергия оказывается равна

$$E_0 = \hbar\omega/2,$$

и это минимально возможное значение энергии осциллятора.

Происхождение нулевых колебаний нетрудно понять на основе соотношения неопределенностей Гейзенберга. Действительно, локализация частицы в области размером Δx ведет к появлению у нее кинетической энергии $T \sim \hbar^2/2m(\Delta x)^2$. С другой стороны

для частицы с такой областью пространственной локализации, и находящейся в осцилляторном потенциале, величина потенциальной энергии будет составлять $V \sim m\omega^2(\Delta x)^2/2$. Минимум полной энергии $E = T + V$ достигается для вполне определенной пространственной ширины волнового пакета $\Delta x = \sqrt{\hbar/m\omega}$. Для минимально возможного значения энергии осциллятора при этом получаем $E_{\min} = \hbar\omega$. Это значение всего в два раза отличается от точного значения энергии нулевых колебаний осциллятора.

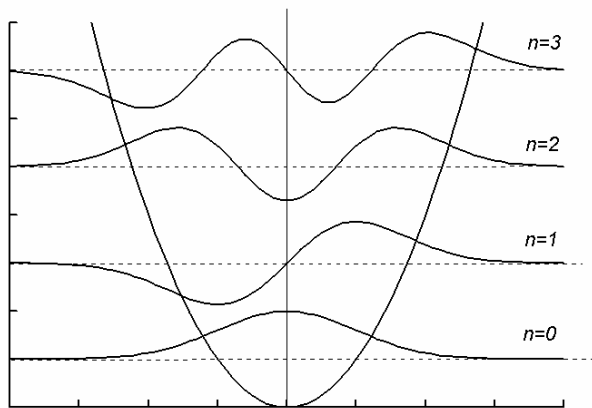


Рис. 6.10. Уровни энергии и волновые функции гармонического осциллятора.

ра.

На рис.6.10 приведено положение нескольких нижних энергетических уровней осциллятора. Для этих же состояний на рис.6.11 представлены распределения плотности вероятности $|\psi(x)|^2$. Важной особенностью энергетического спектра является его эквидистантность, т.е. энергетическое расстояние между любой парой уровней одинаково

$$E_n - E_{n-1} = \hbar\omega.$$

При этом, так же как и в ранее рассмотренных задачах, существует ненулевая веро-

ятность обнаружить частицу в области классически запрещенного движения.

Необходимо отметить, что хотя энергия возбужденного состояния осциллятора может быть весьма велика, средние значения координаты и импульса частицы оказываются равны нулю. В этом легко убедиться прямым вычислением интегралов

$$\langle x \rangle = \int x |\psi(x)|^2 dx,$$

$$\langle p \rangle = \int \psi^*(x) \hat{p} \psi(x) dx.$$

В этом смысле все стационарные состояния соответствуют неподвижной частице. Более того, как мы уже ранее отмечали, распределение плотности вероятности $|\psi|^2$ также не зависит от времени. Однако, средние значения кинетической и потенциальной энергии отличны от нуля. Действительно⁹,

$$\langle T \rangle_n = \langle p^2/2m \rangle_n = \frac{1}{2m} \int \psi_n^* \hat{p}^2 \psi_n dx = \frac{\hbar\omega}{2} (n + 1/2),$$

$$\langle V \rangle_n = \langle m\omega^2 x^2/2 \rangle_n = \frac{m\omega^2}{2} \int \psi_n^* x^2 \psi_n dx = \frac{\hbar\omega}{2} (n + 1/2).$$

При этом для квантовомеханических средних оказывается выполненным равенство средних значений кинетической и потенциальной энергии

$$\langle T \rangle_n = \langle V \rangle_n = E_n/2, \quad (6.26)$$

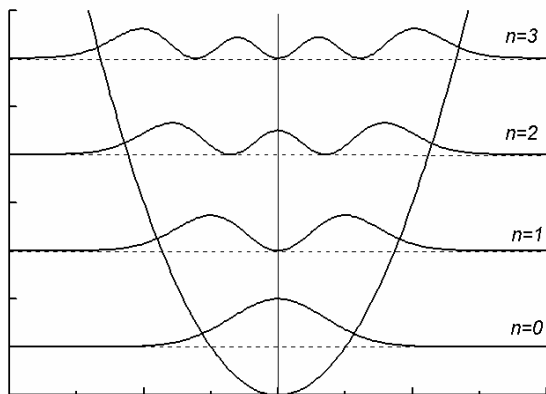


Рис. 6.11. Распределения плотности вероятности для нижних стационарных состояний гармонического осциллятора.

⁹ Эти интегралы легко вычисляются с учетом формул, приведенных в Приложении 3.

знакомое нам по классической механике. Однако, подчеркнем еще раз, в классике речь идет об усреднении по периоду колебательного движения. Выражение (6.26) получено для квантовомеханических средних.

А что такое нестационарные состояния осциллятора? Как «увидеть» колебания частицы (волнового пакета), аналогичные классическим колебаниям? Рассмотрим самый простой случай. Пусть в начальный момент времени состояние частицы описывается волновой функцией, которая является суперпозицией двух нижних стационарных состояний осциллятора:

$$\psi(x, t = 0) = \frac{1}{\sqrt{2}}(\psi_0(x) + \psi_1(x)). \quad (6.27)$$

Тогда, в соответствии с общим способом решения нестационарного уравнения Шредингера, рассмотренным в Л_4, волновая функция системы, удовлетворяющая нестационарному уравнению Шредингера и описывающая эволюцию состояния во времени, запишется в виде

$$\psi(x, t) = \frac{1}{\sqrt{2}} \left(\psi_0(x) \exp\left(-i \frac{\omega t}{2}\right) + \psi_1(x) \exp\left(-i \frac{3\omega t}{2}\right) \right). \quad (6.28)$$

Для плотности вероятности $\rho(x, t)$ получаем

$$\rho(x, t) = |\psi(x, t)|^2 = \frac{1}{2} |\psi_0(x)|^2 + \frac{1}{2} |\psi_1(x)|^2 + \psi_0(x)\psi_1(x) \cos \omega t. \quad (6.29)$$

Первые два слагаемых в (6.29) не зависят от времени и дают некоторое статическое распределение плотности вероятности, однако третье слагаемое показывает, что плотность вероятности в системе перетекает из одной пространственной области в другую, причем это перетекание происходит с частотой колебаний классической частицы. Чтобы еще более полно установить аналогию с классикой, найдем среднее значение координаты частицы

$$\langle x(t) \rangle = \int x \rho(x, t) dx = \int x \left(\frac{1}{2} |\psi_0(x)|^2 + \frac{1}{2} |\psi_1(x)|^2 + \psi_0(x)\psi_1(x) \cos \omega t \right) dx = x_{01} \cos \omega t, \quad (6.30)$$

где

$$x_{01} = \int x \psi_0(x)\psi_1(x) dx = a/\sqrt{2} = \sqrt{\hbar/2m\omega}.$$

Этот интеграл легко вычисляется с использованием формул Приложения 3. Мы получили, что частица совершает колебательное движение с частотой классических колебаний и амплитудой $x_{01} = \sqrt{\hbar/2m\omega}$.

Таким образом, мы видели, что движение волнового пакета, подобное движению классической частице в осцилляторном потенциале, возникает только в нестационарном состоянии. В этом смысле стационарные состояния являются чисто квантовыми и не имеют аналога в классической механике.

Можно, однако, попытаться сопоставить квантовомеханические плотности вероятности, соответствующие стационарным состояниям, и распределение вероятности обнаружить классический осциллятор в некотором определенном положении в случайный момент времени. Пусть классическая частица совершает колебательное движение по закону

$$x = x_0 \cos \omega t.$$

Тогда в интервале координат $(x, x + dx)$ частица находится в течение времени dt

$$dt = \frac{dx}{|\dot{x}|} = \frac{dx}{x_0 \omega \sqrt{1 - (x/x_0)^2}}.$$

Поскольку частица проходит все возможные значения своего положения за половину периода, то вероятность обнаружить ее в интервале $(x, x + dx)$ есть

$$dW = \frac{2dt}{T} = \frac{dx}{\pi x_0 \sqrt{1 - (x/x_0)^2}}. \quad (6.31)$$

Как видно, максимальная вероятность для классического осциллятора достигается вблизи точек поворота. Это понятно: вблизи точки поворота скорость частицы мала, и поэтому она там долго находится. Величина

$$\rho_{cl}(x) = \frac{1}{\pi x_0 \sqrt{1 - (x/x_0)^2}}$$

в некотором смысле является классической плотностью вероятности и может быть сопоставлена с квантовомеханическим значением $|\psi(x)|^2$. Зависимости $\rho_{cl}(x)$ и $|\psi(x)|^2$, соответствующие состояниям с определенным значением энергии, представлены на рис.6.12. Как видно, для малых квантовых чисел поведение кривых существенно раз-

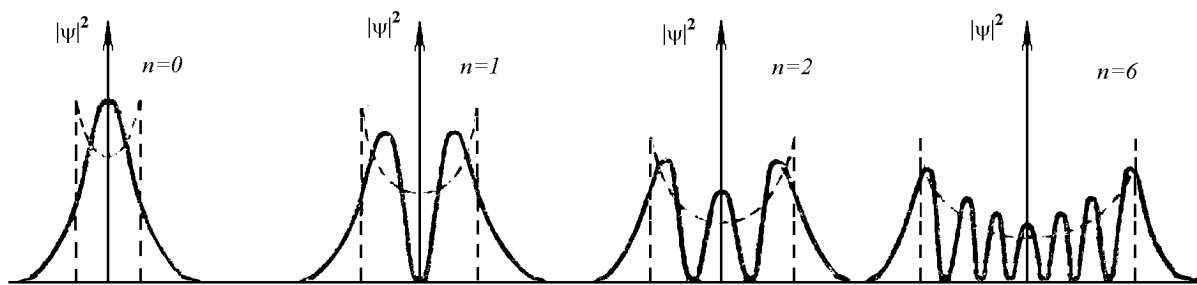


Рис.6.12. Классические и квантовые распределения плотностей вероятности.

лично, однако для больших n (для сильно возбужденных состояний) усредненная кривая для распределения плотности вероятности квантовомеханического осциллятора хорошо согласуется с кривой для классического осциллятора.

Следует, однако, отметить еще раз, что рассмотренная аналогия достаточно условна. Стационарные состояния квантовой системы не имеют классического аналога. Для классической частицы мы имеем зависимости координаты и импульса частицы от времени $x(t)$ и $p(t)$, в то время как квантовомеханические средние $\langle x \rangle$ и $\langle p \rangle$ не зависят от времени и равны нулю для любого стационарного состояния¹⁰. В рассматриваемых нами стационарных состояниях плотность тока вероятности также равна нулю, то есть отсутствует перетекание плотности вероятности из одной точки пространства в другую. Такая картина не имеет ничего общего с гармоническими колебаниями классической частицы в осцилляторном потенциале, также как и с колебаниями квантового волнового пакета, который всегда можно представить в виде суперпозиции некоторого количества стационарных состояний системы.

¹⁰ Следует оговориться. Именно основное состояние квантовой системы (в данном случае, гармонического осциллятора) по своим свойствам наиболее близко к состоянию классического осциллятора с минимальным значением энергии. Действительно, в классической механике состоянию с минимальной энергией соответствует ситуация, когда частица покоится на дне потенциальной ямы, то есть $x(t) \equiv 0$ и $p(t) \equiv 0$. В квантовой теории основному состоянию соответствует волновой пакет с нулевыми средними значениями энергии и импульса, делокализованный вблизи начала координат. С точностью до квантовой неопределенности значений координаты и импульса (и возникающей вследствие этого энергии нулевых колебаний) такое состояние как раз соответствует частице, «лежащей» на дне потенциальной ямы.

Задачи.

- 6.1. Определить величину плотности тока вероятности для состояния $\psi(x) = A \exp(ikx) + B \exp(-ikx)$.
- 6.2. Поток частиц с энергией E рассеивается на прямоугольной потенциальной ступеньке $V(x) = \begin{cases} 0, & x < 0, \\ V_0, & x \geq 0. \end{cases}$ Определить вероятности прохождения и отражения.

Нарисовать графики зависимости $|\psi(x)|^2$ для случаев «подбарьерного» $E < V_0$ и «надбарьерного» $E > V_0$ движения.

- 6.3. Поток частиц с энергией E рассеивается на прямоугольном потенциальном барьере высотой V_0 и шириной a , причем $E > V_0$ (надбарьерное прохождение). Определить энергии, при которых вероятность отражения от барьера равна нулю (резонанс прозрачности).
- 6.4. Поток частиц с энергией E туннелирует через прямоугольный потенциальный барьер высотой V_0 и шириной a , причем $E = V_0$. Определить зависимость прозрачности барьера от его ширины.
- 6.5. Оценить время жизни α - радиоактивных ядер ${}^{222}_{86}\text{Rn}$ и ${}^{238}_{92}\text{U}$. Энергии E_α вылетающих α - частиц соответственно равны 6.6 МэВ и 4.2 МэВ.
- 6.6. Определить средние значения кинетической и потенциальной энергии в основном состоянии линейного гармонического осциллятора.
- 6.7. Волновая функция частицы, находящейся в осцилляторном потенциале $V = m\omega^2 x^2 / 2$, имеет вид
- а) $\psi(x) = Ax^2 \exp(-\frac{1}{2}(x/a)^2)$; б) $\psi(x) = Ax^3 \exp(-\frac{1}{2}(x/a)^2)$; $a = \sqrt{\hbar/m\omega}$.

Определить, какие значения энергии и с какой вероятностью в этих состояниях могут быть измерены.

- 6.8. Определить энергетический спектр и волновые функции стационарных состояний системы связанных линейных гармонических осцилляторов с гамильтонианом $\hat{H} = \hat{H}_1 + \hat{H}_2 + \alpha(x_1 - x_2)^2$, где $\hat{H}_i = \hat{T}_i + m\omega_0^2 x_i^2 / 2$ - гамильтониан гармонического осциллятора с частотой ω_0 , α - константа связи.
- 6.9. Определить энергии стационарных состояний заряженной частицы, находящейся в гармоническом потенциале $U = m\omega^2 x^2 / 2$, в присутствии внешнего однородного постоянного электрического поля.
- 6.10. Волновая функция частицы, находящейся в гармоническом потенциале, в момент времени $t = 0$ определяется выражением

$$\phi(x) = \sqrt{2/3} \cdot \frac{1}{\sqrt{a\sqrt{\pi}}} \cdot (1 + x/a) \exp\left(-\frac{1}{2}(x/a)^2\right),$$

где $a^2 = \hbar / m\omega$. Определить среднее значение координаты частицы, как функцию времени.

Стационарные состояния в центрально - симметричном поле. Задача Кеплера.

Задача об определении стационарных состояний частицы в центрально-симметричном потенциале является важнейшей для атомной физики, поскольку любой атом, и в том числе простейший – атом водорода, представляет собой систему с центральной симметрией. Эта же задача важна и в физике атомного ядра, поскольку в первом приближении нуклоны в ядре также движутся в центральном поле.

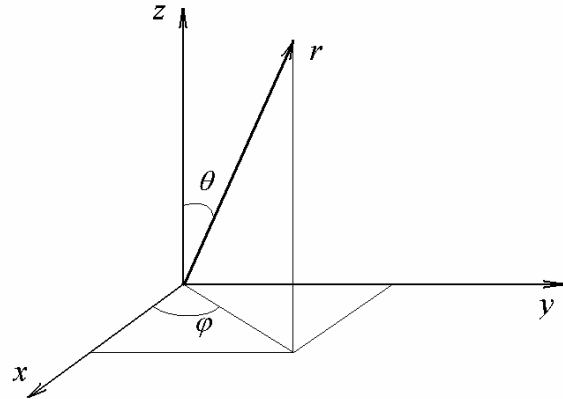


Рис.7.1. Сферическая система координат.

Пусть поле внешних сил описывается центральным потенциалом $V = V(|\vec{r}|)$, потенциал зависит лишь от удаления частицы от силового центра. В частном случае

$$V = -\frac{Ze^2}{r} \quad (7.1)$$

такой потенциал описывает взаимодействие электрона с атомным ядром с зарядом Z .

Для задач с центральной симметрией удобно использовать сферическую систему координат, в которой положение частицы описывается длиной радиус-вектора r и двумя углами θ и φ (см. рис.7.1). Запишем поэтому стационарное уравнение Шредингера в виде:

$$-\frac{\hbar^2}{2m} \nabla^2 \psi(r, \theta, \varphi) + V(r) \psi(r, \theta, \varphi) = E \psi(r, \theta, \varphi). \quad (7.2)$$

Прежде чем приступить к решению задачи на собственные значения (7.2) обратим внимание на то, что в случае поля с центральной симметрией оператор Гамильтона коммутирует с оператором квадрата момента количества движения \hat{L}^2 и оператором его z - проекции \hat{L}_z , то есть

$$[\hat{H}, \hat{L}^2] = 0, \quad [\hat{H}, \hat{L}_z] = 0. \quad (7.3)$$

Эти равенства легко получаются прямым вычислением коммутаторов, если вспомнить, что

$$\begin{aligned} \hat{T} &= -\frac{\hbar^2}{2m} \nabla^2 = -\frac{\hbar^2}{2m} \frac{1}{r} \frac{\partial^2}{\partial r^2} r + \frac{\hat{L}^2}{2mr^2}, \\ \hat{L}^2 &= -\hbar^2 \Delta_{\theta\varphi} = -\hbar^2 \left(\frac{1}{\sin \theta} \frac{\partial}{\partial \theta} \left(\sin \theta \frac{\partial}{\partial \theta} \right) + \frac{1}{\sin^2 \theta} \frac{\partial^2}{\partial \varphi^2} \right), \\ \hat{L}_z &= -i\hbar \partial / \partial \varphi, \end{aligned} \quad (7.4)$$

и учесть, что потенциал не зависит от углов θ и φ . Вспомним также, что оператор \hat{L}^2 коммутирует с оператором любой из проекций момента, в том числе, с \hat{L}_z :

$$[\hat{L}^2, \hat{L}_z] = 0.$$

Это значит, что в произвольном центрально-симметричном поле можно найти такие состояния, в которых сразу три физических величины, а именно энергия, квадрат момента количества движения и его проекция на ось z имеют точно определенные значения.

Именно к находящимся таким состояниям мы сейчас и перейдем. При этом найденные нами решения задачи (7.2) будут справедливы для любого центрального поля. Затем более подробно мы остановимся на особенностях решения задачи для случая кулоновского потенциала (7.1)

Наличие центрально симметрии потенциала позволяет искать решение задачи (7.2) методом разделения переменных

$$\psi(r, \theta, \varphi) = R(r)Y(\theta, \varphi), \quad (7.5)$$

где соответственно $R(r)$ - радиальная, а $Y(\theta, \varphi)$ - угловая волновые функции. Подставим разложение (7.5) в уравнение (7.2). Получим:

$$-\frac{\hbar^2}{2m} Y(\theta, \varphi) \frac{1}{r} \frac{d^2}{dr^2} (rR(r)) - \frac{\hbar^2}{2mr^2} R(r) \Delta_{\theta\varphi} Y(\theta, \varphi) + V(r) R(r) Y(\theta, \varphi) = ER(r) Y(\theta, \varphi),$$

откуда после несложных преобразований находим:

$$\frac{r}{R(r)} \frac{d^2}{dr^2} (rR(r)) + \frac{2mr^2}{\hbar^2} (E - V(r)) = -\frac{\Delta_{\theta\varphi} Y(\theta, \varphi)}{Y(\theta, \varphi)}. \quad (7.6)$$

Левая часть уравнения (7.6) зависит только от радиальной координаты, в то время как правая – только от совокупности угловых координат. Следовательно, каждая из частей уравнения есть некоторая константа λ . Тогда имеем

$$-\Delta_{\theta\varphi} Y(\theta, \varphi) = \lambda Y(\theta, \varphi). \quad (7.7)$$

Решение задачи (7.7) в математике хорошо известно: это сферические функции $Y_{\ell m}$, причем $\lambda = \ell(\ell + 1)$. Здесь ℓ - любое целое неотрицательное число, т.е. $\ell = 0, 1, 2, \dots$, а m для каждого ℓ пробегает целочисленный набор значений от $-\ell$ до ℓ : $m = 0, \pm 1, \pm 2, \dots, \pm \ell$, всего $2\ell + 1$ значений.

С физической точки зрения уравнение (7.7) представляет собой задачу на собственные значения оператора квадрата момента количества движения:

$$\hat{L}^2 Y_{\ell m} = \hbar^2 \ell(\ell + 1) Y_{\ell m}, \quad (7.8)$$

т.е. сферическая функция $Y_{\ell m}$ определяет состояние с точно определенным значением квадрата момента количества движения, причем

$$L^2 = \hbar^2 \ell(\ell + 1). \quad (7.9)$$

Свойства сферических функций хорошо изучены. Общее представление для $Y_{\ell m}$ имеет следующий вид

$$Y_{\ell m}(\theta, \varphi) = P_{\ell}^{(m)}(\cos \theta) \exp(im\varphi), \quad (7.10)$$

где $P_{\ell}^{(m)}(\cos \theta)$ - присоединенный полином Лежандра. В частном случае $m = 0$ присоединенные полиномы превращаются в обычные полиномы Лежандра $P_{\ell}(\cos \theta)$. Приведем явные выражения для первых нескольких сферических функций (без учета нормировки):

$$Y_{00}(\theta, \varphi) = 1$$

$$Y_{10}(\theta, \varphi) = \cos \theta, \quad Y_{1,\pm 1}(\theta, \varphi) = \sin(\theta) \exp(\pm i\varphi),$$

$$Y_{2,0}(\theta, \varphi) = \frac{1}{2}(3 \cos^2(\theta) - 1), \quad Y_{2,\pm 1}(\theta, \varphi) = \sin(\theta) \cos(\theta) \exp(\pm i\varphi),$$

$$Y_{2,\pm 2}(\theta, \varphi) = \sin^2(\theta) \exp(\pm 2i\varphi).$$

Некоторые свойства сферических функций, а также полиномов Лежандра и присоединенных полиномов обсуждаются в Приложении 4.

Нетрудно видеть, что сферические функции являются также собственными функциями оператора z - проекции момента количества движения с собственным значением $m\hbar$. Действительно

$$\hat{L}_z Y_{\ell m}(\theta, \varphi) = -i\hbar \frac{\partial}{\partial \varphi} Y_{\ell m}(\theta, \varphi) = \hbar m Y_{\ell m}(\theta, \varphi),$$

поэтому квантовое число m определяет величину L_z в состоянии, описываемом функцией $Y_{\ell m}$. Таким образом, мы нашли состояния, в которых величина квадрата момента и его z - проекции имеют точно определенные значения. Такие состояния описываются сферическими функциями $Y_{\ell m}(\theta, \varphi)$, при этом

$$L^2 = \hbar^2 \ell(\ell + 1), \quad L_z = m\hbar,$$

причем $\ell = 0, 1, 2, \dots$, $m = 0, \pm 1, \pm 2, \dots \pm \ell$.

Введенные нами сферические функции удовлетворяют следующему условию нормировки

$$\int Y_{\ell m'}^*(\theta, \varphi) Y_{\ell m}(\theta, \varphi) d\Omega = N_{\ell m} \delta_{\ell\ell'} \delta_{mm'}.$$

Здесь

$$N_{\ell m} = \frac{4\pi}{2\ell + 1} \frac{(\ell + m)!}{(\ell - m)!}.$$

В дальнейшем нам будет удобно использовать нормированные на единицу сферические функции, т.е.

$$\int |Y_{\ell m}(\theta, \varphi)|^2 d\Omega = 1. \quad (7.11)$$

Такие функции отличаются от введенных ранее умножением на численный множитель $\sqrt{\frac{2\ell + 1}{4\pi} \frac{(\ell - m)!}{(\ell + m)!}}$. В дальнейшем мы сохраним для этих функций то же обозначение $Y_{\ell m}$.

Что касается двух других проекций момента количества движения, то в рассматриваемых нами состояниях они не имеют точно определенного значения¹. В этом смысле в квантовой теории вектор момента не имеет строго определенного направления в пространстве. Точно известны лишь его длина и проекция на одну из осей (например, ось z)². Можно показать, что для любого состояния $Y_{\ell m}(\theta, \varphi)$ средние значения двух других проекций равны нулю:

$$\langle L_x \rangle = \langle L_y \rangle = 0.$$

Вычислим теперь дисперсии $\langle L_x^2 \rangle$ и $\langle L_y^2 \rangle$. Полагая, что вследствие симметрии задачи эти дисперсии равны между собой, и используя очевидное соотношение

$$\langle L_x^2 \rangle + \langle L_y^2 \rangle + L_z^2 = L^2,$$

получим

$$\langle L_x^2 \rangle = \langle L_y^2 \rangle = \frac{\hbar^2}{2} (\ell(\ell + 1) - m^2).$$

¹ Это утверждение справедливо для всех состояний с ненулевым значением орбитального квантового числа. В случае $\ell = 0$ все три проекции орбитального момента имеют точно определенное значение, равное нулю.

² Можно, конечно, построить набор состояний с заданной величиной проекции момента на любую ось, например, на ось x . В этом случае проекция на ось z не будет иметь точно определенного значения.

Как видно, максимальное значение дисперсии измеряемых значений x - и y - проекций момента импульса реализуется для состояния с $L_z = 0$, а минимальное – для состояния с максимально возможной величиной $L_z = \pm \ell \hbar$. В этом случае:

$$\langle L_x^2 \rangle = \langle L_y^2 \rangle = \frac{\hbar^2}{2} \ell.$$

В случае $\ell \gg 1$ для состояния $Y_{\ell\ell}$ имеем

$$\frac{\sqrt{\langle L_x^2 \rangle}}{|L|} \approx \frac{1}{\sqrt{\ell}} \ll 1.$$

Поскольку, как уже отмечалось, в этом состоянии $\langle L_x \rangle = \langle L_y \rangle = 0$, то в предельном случае $\ell \gg 1$ и $m = \ell$ реализуется классический случай: вектор момента имеет определенное направление в пространстве (направлен вдоль оси z).

Договоримся теперь о следующей терминологии. Квантовое число ℓ будем называть орбитальным квантовым числом. Оно задает значение квадрата момента количества движения. Обычно состояния с различными значениями ℓ обозначают буквами латинского алфавита. Состояние с $\ell = 0$ называют s -состоянием, с $\ell = 1$ - p -состоянием, $\ell = 2$ - d -состоянием, $\ell = 3$ - f -состоянием, и далее по латинскому алфавиту³:

$$\ell = 0, 1, 2, 3, 4, 5, \dots$$

$$s, p, d, f, g, h, \dots$$

Например, когда говорят о p -электроне, то это означает, что электрон находится в состоянии с орбитальным квантовым числом равным единице.

Величина $\rho_0(\theta) = |Y_{\ell m}(\theta, \varphi)|^2$ определяет угловое распределение электронной плотности в состоянии с заданным ℓ . Как видно, это распределение характеризуется аксиальной симметрией. Распределения угловой плотности для s - и p - состояний с различными z -проекциями момента ($m = 0, \pm 1$) приведены на рис.7.2.

Отметим еще одно важное свойство состояний в центрально – симметричном поле. Эти состояния также характеризуются определенной четностью. Действительно, инверсия координаты $\vec{r} \rightarrow -\vec{r}$ означает, что сферические координаты точки (r, θ, φ) преобразуются в $(r, \pi - \theta, \varphi + \pi)$. Поскольку сферическая функция $Y_{\ell m}(\theta, \varphi)$ обладает свойством

$$Y_{\ell m}(\pi - \theta, \varphi + \pi) = (-1)^\ell Y_{\ell m}(\theta, \varphi),$$

то все состояния с четным значением орбитального квантового числа (s, d, g, \dots) характеризуются положительной четностью, а

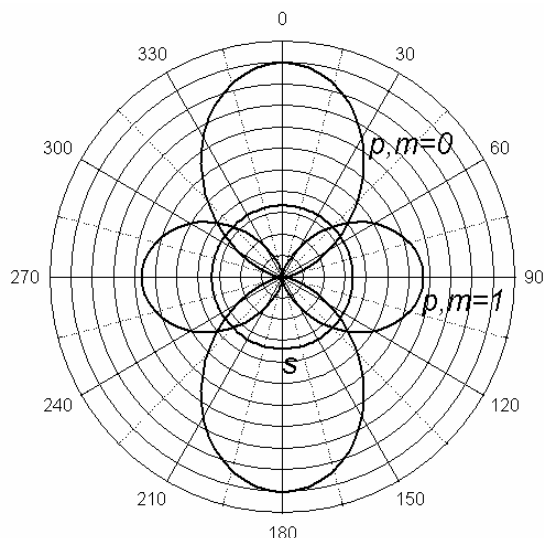


Рис.7.2. Угловые распределения плотности вероятности для s - и p - состояний.

³ Происхождение такой терминологии обусловлено названием серий в спектрах атомов щелочных металлов и будет обсуждаться позже.

состояния с нечетным значением ℓ (p, f, h, \dots) – отрицательной четностью.

Завершим теперь решение задачи на собственные значения и собственные функции оператора Гамильтона. С учетом сделанного выше, из (7.6) получим уравнение для радиальной волновой функции $R(r)$:

$$-\frac{\hbar^2}{2m} \frac{1}{r} \frac{d^2}{dr^2} (rR(r)) + \frac{\hbar^2 \ell(\ell+1)}{2mr^2} R(r) + V(r)R(r) = ER(r). \quad (7.12)$$

Вводя новую функцию

$$u(r) = rR(r),$$

получим

$$-\frac{\hbar^2}{2m} \frac{d^2 u(r)}{dr^2} + V_{\text{eff}}(r)u(r) = Eu(r), \quad (7.13)$$

где

$$V_{\text{eff}}(r) = V(r) + \frac{\hbar^2 \ell(\ell+1)}{2mr^2}. \quad (7.14)$$

Таким образом, для функции $u(r)$ имеем обычное одномерное уравнение Шредингера, но с эффективным потенциалом. Добавку $\hbar^2 \ell(\ell+1)/2mr^2$ называют центробежным потенциалом. Точно такое же слагаемое $L^2/2mr^2$ возникает и в решении классической задачи о движении в центрально симметричном поле. Именно этот потенциал «отжимает» частицу от центра, препятствуя ее падению на силовой центр. Квантовая специфика заключается только в том, что квадрат момента количества движения принимает строго определенный дискретный набор значений.

Как видно, вследствие центральной симметрии задачи эффективный потенциал $V_{\text{eff}}(r)$ не зависит от магнитного квантового числа. Это означает, что состояния с заданным ℓ , но различными m , описываются одним и тем же радиальным волновым уравнением. Следовательно, такие состояния характеризуются одинаковыми радиальными волновыми функциями и имеют совпадающий набор энергетических уровней. Таким образом, состояния с заданным ℓ , но различными m , оказываются вырождены по проекции орбитального момента, причем кратность вырождения $g = 2\ell + 1$. Это очень важная особенность решения задачи

(7.2) в произвольном центрально-симметричном поле.

Перейдем теперь к более подробному обсуждению случая кулоновского потенциала. В этом случае эффективный потенциал, в котором происходит радиальное движение частицы, записывается в виде

$$V_{\text{eff}}(r) = -\frac{Ze^2}{r} + \frac{\hbar^2 \ell(\ell+1)}{2mr^2}. \quad (7.15)$$

Графики функций для различных значений ℓ приведены на рис.7.3. Для s -состояний эффективный потенциал совпадает с кулоновским, для состояний с ненулевым моментом в области малых r возникает центробежный барьер, тем больший, чем больше значение орбитального квантового числа.

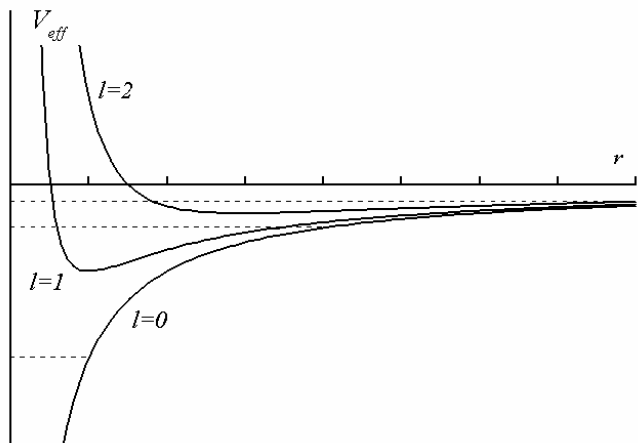


Рис.7.3. Эффективный потенциал, в котором происходит радиальное движение частицы.

для состояний с ненулевым моментом в области малых r возникает центробежный барьер, тем больший, чем больше значение орбитального квантового числа.

Наша задача теперь проанализировать решение радиального уравнения (7.13) с потенциалом (7.15). Решение задачи можно искать как в области отрицательных значений энергии $E < 0$, так и при $E > 0$. Мы ограничимся рассмотрением только случая $E < 0$, соответствующего связанному состоянию частицы в кулоновском потенциале⁴.

Обезразмерим уравнение (7.13). Вводя $\xi = r/a_0$ и $\varepsilon = |E|/Ry$ (здесь $a_0 = \hbar^2/me^2$ - боровский радиус, $Ry = \hbar^2/2ma_0^2$), перепишем уравнение (7.13) в виде

$$\frac{d^2 u(\xi)}{d\xi^2} - \frac{\ell(\ell+1)}{\xi^2} u(\xi) + \left(\frac{2Z}{\xi} - \varepsilon \right) u(\xi) = 0. \quad (7.16)$$

Установим, прежде всего, асимптотическое поведение радиальной волновой функции $u(\xi)$ в области больших значений $\xi \rightarrow \infty$. В этой области уравнение (7.16) имеет вид

$$u''(\xi) \approx \varepsilon u(\xi),$$

откуда находим

$$u(\xi \rightarrow \infty) \sim \exp(-\sqrt{\varepsilon}\xi). \quad (7.17)$$

С другой стороны, в области малых ξ ($\xi \rightarrow 0$) наиболее существенным оказывается центробежный потенциал. Поэтому в этой области имеем:

$$u''(\xi) - \frac{\ell(\ell+1)}{\xi^2} u(\xi) \approx 0.$$

Ограниченное в точке $\xi = 0$ решение этого уравнения имеет вид

$$u(\xi) \sim \xi^{\ell+1}. \quad (7.18)$$

С учетом асимптотик (7.17) и (7.18) решение радиального уравнения (7.16) следует искать в виде

$$u(\xi) = \xi^{\ell+1} v(\xi) \exp(-\alpha\xi), \quad (7.19)$$

где $\alpha = \sqrt{\varepsilon}$. При этом функция $v(\xi)$ должна быть полиномом конечной степени n_r :

$$v(\xi) = \sum_{k=0}^{n_r} C_k \xi^k.$$

Как и в случае гармонического осциллятора, это условие может быть выполнено лишь для строго определенных значений ε , определяемых из условия

$$n_r + \ell + 1 = Z/\sqrt{\varepsilon}. \quad (7.20)$$

Здесь $n_r = 0, 1, 2, \dots$ - степень полинома и называется радиальным квантовым числом. Из (7.20) получаем

$$E = -\frac{Z^2 Ry}{(n_r + \ell + 1)^2}. \quad (7.21)$$

Вводя главное квантовое число $n = n_r + \ell + 1$, перепишем (7.21) в виде

$$E_n = -\frac{Z^2 Ry}{n^2}. \quad (7.22)$$

Здесь n принимает положительные целочисленные значения $n = 1, 2, 3, \dots$. При этом видно, что значения орбитального квантового числа изменяются в следующих пределах $\ell = 0, 1, 2, \dots, n-1$. Полученное выражение для уровней энергии водородоподобного иона в

⁴ В случае положительного значения энергии возникает непрерывный энергетический спектр. Решение уравнения (7.13) можно найти для любого $E > 0$.

точности совпало с предсказаниями теории Бора. При этом состояния с различными ℓ , принадлежащими одному и тому же значению n , оказываются вырожденными, т.е. в случае кулоновского поля возникает дополнительное «случайное» вырождение по орбитальному квантовому числу. Учитывая также вырождение уровней по проекции орбитального момента, легко определить кратность вырождения состояний с данным значением главного квантового числа

$$g = \sum_{\ell=0}^{n-1} (2\ell + 1) = n^2. \quad (7.23)$$

Таким образом, основное состояние $1s$ является невырожденным, состояния $2s$ и $2p$ имеют одинаковую энергию, кратность вырождения равна четырем (существует три p состояния, отличающихся значением магнитного квантового числа). Далее имеется набор состояний $3s$, $3p$ и $3d$ (их всего девять – одно s -, три p - и пять d -состояний), также имеющих одинаковое значение энергии. Энергетическая диаграмма нижних состояний в атоме водорода (или водородоподобном ионе) приведена на рис.7.4.

Вернемся теперь к обсуждению радиальных волновых функций в задаче Кеплера. Полиномы $v(\xi)$, через которые выражается решение уравнения (7.16) называются обобщенными полиномами Лагерра, и их свойства хорошо изучены в математике. Эти полиномы могут быть определены как

$$L_s^q(\xi) = \exp(\xi)\xi^{-q} \frac{d^s}{d\xi^s} (\xi^{q+s} \exp(-\xi)). \quad (7.24)$$

Тогда общее выражение для радиальной волновой функции $R_{n\ell}(r)$ имеет следующий вид:

$$R_{n\ell}(r) = N_{n\ell} \cdot r^\ell \exp\left(-\frac{Zr}{na_0}\right) \cdot L_{n-\ell-1}^{2\ell+1}(2Zr/na_0), \quad (7.25)$$

где нормировочный коэффициент $N_{n\ell}$ определяется из условия нормировки.

Таким образом, задача об определении волновых функций стационарных состояний решена. Волновая функция частицы в центрально симметричном поле характеризуется тремя квантовыми числами n, ℓ, m и может быть представлена в виде

$$\psi_{n\ell m}(r, \theta, \varphi) = R_{n\ell}(r) Y_{\ell m}(\theta, \varphi), \quad (7.26)$$

в случае кулоновского поля радиальные функции $R_{n\ell}(r)$ представимы в виде (7.25). При этом квантовые числа могут принимать следующий набор значений

$$\begin{aligned} n &= 1, 2, 3, \dots, \\ \ell &= 0, 1, 2, \dots, n-1, \\ m &= -\ell, -\ell+1, \dots, \ell-1, \ell. \end{aligned}$$

Нормировочный коэффициент $N_{n\ell}$ должен быть определен из условия:

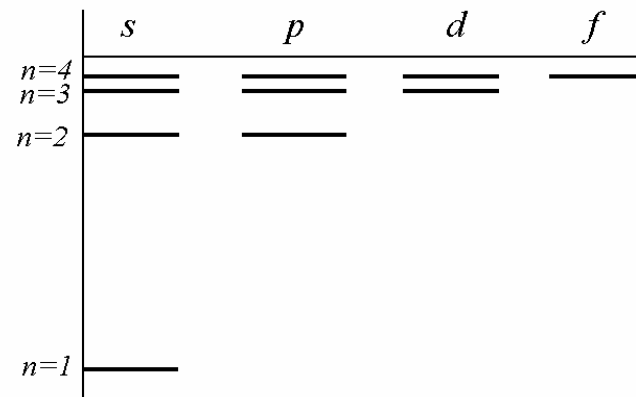


Рис.7.4. Диаграмма энергетических уровней атома водорода.

$$\int |\Psi_{nlm}|^2 r^2 dr d\Omega = 1. \quad (7.27)$$

С учетом представления (7.26), поскольку мы договорились использовать нормированные на единицу сферические функции, условие нормировки радиальных функций записывается в виде

$$\int_0^{\infty} R_{nl}^2(r) r^2 dr = 1. \quad (7.28)$$

Здесь мы учли, что обобщенные полиномы Лагерра являются действительными функциями.

Приведем явные выражения для радиальных волновых функций нескольких нижних энергетических состояний:

$$\begin{aligned} 1s & R_{10}(r) = 2(Z/a_0)^{3/2} \exp(-Zr/a_0), \\ 2s & R_{20}(r) = 2(Z/2a_0)^{3/2} (1 - Zr/2a_0) \exp(-Zr/2a_0), \\ 2p & R_{21}(r) = \frac{2}{\sqrt{3}} (Z/2a_0)^{3/2} \cdot Zr/2a_0 \cdot \exp(-Zr/2a_0). \end{aligned} \quad (7.29)$$

Графики этих функции приведены на рис.7.5. Важной особенностью рассмотренных нами состояний является то, что все состояния с отличным от нуля орбитальным моментом обращаются в нуль в начале координат, причем, чем больше значение орбитального момента, тем больше электронная плотность оказывается «отжата» от ядра центробежным

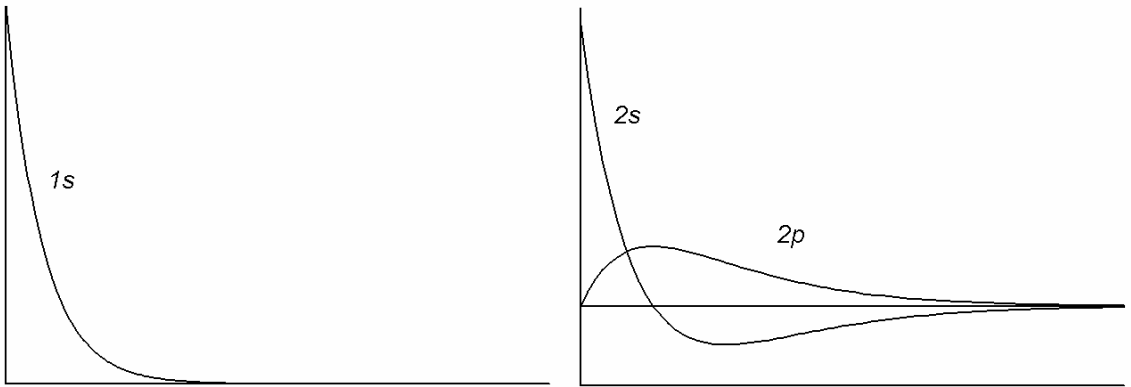


Рис.7.5. Радиальные волновые функции атома водорода.

потенциальным барьером. Для s - состояний потенциальный барьер отсутствует, в результате волновая функция оказывается отлична от нуля в начале координат. Это приводит к тому, что именно структура s - состояний оказывается наиболее чувствительной к особенностям потенциала вблизи центральной точки, поскольку существует ненулевая вероятность обнаружить частицу в малой области пространства вблизи силового центра. Фактически в таких состояниях атомный электрон с некоторой вероятностью может оказаться внутри атомного ядра, что делает необходимым учитывать его неточность при точном расчете положения s - уровней. В дальнейшем мы рассмотрим целый ряд эффектов, обусловленных, в конечном счете, этой особенностью состояний с нулевым значением орбитального момента.

Выпишем в явном виде также волновую функцию $1s$ состояния электрона в водородоподобном ионе с зарядом Z . Принимая во внимание, что нормированная сферическая функция s - состояния есть

$$Y_{00}(\theta, \varphi) = \frac{1}{\sqrt{4\pi}},$$

с учетом (7.29) получим

$$\Psi_{n,\ell=0,m=0}(\vec{r}) = \Psi_{1s}(r) = \sqrt{\frac{Z^3}{\pi a_0^3}} \exp(-Zr/a_0).$$

Как найти вероятность обнаружить электрон на некотором расстоянии от ядра? Для ответа на этот вопрос вспомним, что величина

$$\rho(\vec{r})d^3r = |\Psi_{n\ell m}(\vec{r})|^2 d^3r \quad (7.30)$$

представляет собой вероятность обнаружить частицу в элементе объема d^3r вблизи точки \vec{r} . Если нас интересует только удаление от центра, но не интересует направление, под которым определяется вероятность, мы должны проинтегрировать (7.30) по всем углам, оставив зависимость только от радиальной координаты:

$$P(r)dr = \int_{\Omega} |\Psi_{n\ell m}(\vec{r})|^2 d\Omega r^2 dr,$$

откуда с учетом (7.26) и (7.11) для радиальной плотности вероятности получаем

$$P(r) = r^2 R_{n\ell}^2(r). \quad (7.31)$$

Распределения радиальной электронной плотности вероятности для $1s$, $2s$ и $2p$ состояний приведены на рис.7.6. Как видно, геометрический фактор, приводит к тому, что

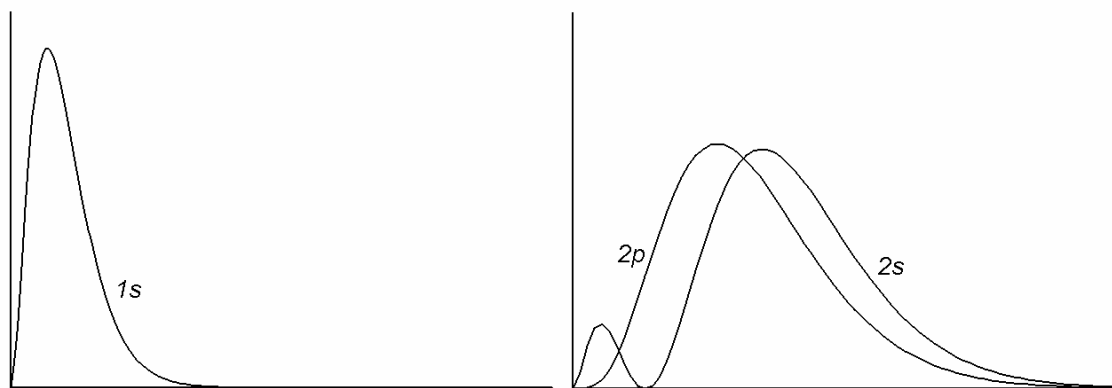


Рис.7.6. Радиальные распределения плотности вероятности в атоме водорода.

радиальная плотность вероятности в точке $r = 0$ обращается ноль для всех, в том числе и s -состояний. При этом простой расчет показывает, что наиболее вероятное удаление электрона от ядра в водородоподобном ионе в основном состоянии определяется выражением

$$r^* = a_0/Z,$$

что соответствует радиусу первой орбиты в боровской модели атома.

Стационарные состояния, определяемые функциями $\Psi_{n\ell m}(\vec{r})$, по аналогии с моделью Бора иногда называют квантовыми орбитами. В квантовой химии вместо слова орбита используют понятие орбитали. Фактически атомная или молекулярная орбиталь – это некоторое стационарное состояние электрона в атоме или молекуле, характеризующееся определенным значением энергии и волновой функцией, являющейся решением стационарного уравнения Шредингера.

Рассмотрев квантовомеханическую теорию строения атома, обсудим теперь вопрос, как в рамках волновой картины увидеть предельный переход к классическому атому, в котором происходит движение электрона по некоторой траектории вокруг

атомного ядра? Для ответа на этот вопрос вспомним о квантовомеханическом векторе плотности тока вероятности, введенном нами в Л_4:

$$\vec{j} = \frac{\hbar}{2mi} (\psi^* \nabla \psi - \psi \nabla \psi^*).$$

Поскольку что в сферической системе координат вектор градиента имеет следующие проекции (см. рис.7.7)

$$\nabla = \vec{e}_r \frac{\partial}{\partial r} + \vec{e}_\theta \frac{1}{r} \frac{\partial}{\partial \theta} + \vec{e}_\varphi \frac{1}{r \sin \theta} \frac{\partial}{\partial \varphi},$$

и принимая во внимание, что радиальные волновые функции и присоединенные полиномы Лежандра являются действительными функциями, находим, что только φ - компонента тока вероятности отлична от нуля. Это означает, что в стационарном состоянии в атоме для состояний с ненулевым значением магнитного квантового числа⁵ вокруг ядра циркулирует ток вероятности

$$j_\varphi = \frac{\hbar}{2mr \sin(\theta)i} R_{nl}^2(r) (P_\ell^{m_\ell}(\cos \theta))^2 \left(\exp(-im_\ell \varphi) \frac{\partial}{\partial \varphi} \exp(im_\ell \varphi) + \exp(im_\ell \varphi) \frac{\partial}{\partial \varphi} \exp(-im_\ell \varphi) \right) = \frac{\hbar m_\ell}{mr \sin(\theta)} |\psi_{nlm_\ell}|^2. \quad (7.32)$$

Рассмотрим теперь сильно возбужденное состояние ($n \gg 1$) с максимально возможными квантовыми числами ℓ и m_ℓ ($\ell = n - 1$, $m_\ell = \ell = n - 1$). Для этого случая угловое распределение плотности вероятности имеет вид

$$\rho(\theta) \sim |\psi_{nlm_\ell}|^2 \sim |P_\ell^\ell(\cos \theta)|^2 \sim \sin^{2\ell}(\theta).$$

При больших значениях ℓ данное распределение оказывается «плоским», то есть ток циркулирует вокруг ядра в плоскости $z = 0$, учет радиального распределения $R_{n,n-1}^2(r)$ приводит к тому, что этот ток локализован преимущественно в области, удаленной на расстояние $n^2 a_0$ от ядра. Учитывая, что для больших значений ℓ орбитальный момент $L \approx \hbar \ell$, выражение (7.32) можно переписать в виде

$$j_\varphi \approx \frac{\hbar \ell}{mr \sin(\theta)} |\psi_{nl\ell}|^2 \approx \rho v,$$

ρ - плотность вероятности, а $v = L/mr$ - скорость движения по орбите. Таким образом, рассматриваемое нами состояние представляет собой кольцевой ток, циркулирующий вокруг ядра, и по своей структуре напоминает кольцо Сатурна. Движение вокруг ядра хорошо локализованного пакета получится, если мы рассмотрим суперпозицию большого числа со-

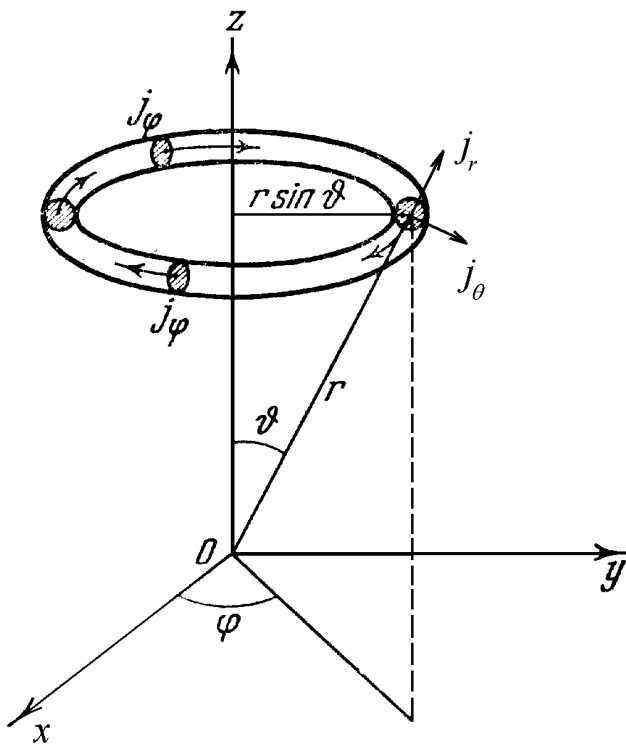


Рис.7.7. К вычислению плотности тока вероятности в атоме.

мое нами состояние представляет собой кольцевой ток, циркулирующий вокруг ядра, и по своей структуре напоминает кольцо Сатурна. Движение вокруг ядра хорошо локализованного пакета получится, если мы рассмотрим суперпозицию большого числа со-

⁵ Здесь во избежание путаницы в обозначениях магнитное квантовое число обозначено как m_ℓ .

стояний с различными значениями n и ℓ , но такими, что все они удовлетворяют соотношению $\ell \sim n \gg 1$. То есть классическая картина движения получается для волнового пакета, образованного из большого числа стационарных состояний с высокими квантовыми числами.

Отметим, что самыми «неклассическими» являются s -состояния электрона в атоме, то есть состояния с нулевым значением орбитального момента. Действительно, с классической точки зрения в таких состояниях траектория электрона в атоме является отрезком прямой и проходит через точку сингулярности потенциала. В рамках квантовой теории соотношение неопределенностей не допускает существование траектории электрона в атоме, и в состоянии с нулевым орбитальным моментом электрон описывается сферически симметричной волновой функцией, локализованной вблизи притягивающего центра, и характеризующейся нулевым значением вектора плотности тока вероятности.

В заключение этого раздела обсудим еще вопрос: почему модель Бора, основанная на представлениях классической физики (движение электрона по заданной траектории с точно определенными значениями координаты и скорости в любой момент времени) и не имеющая, казалось бы, ничего общего с квантовомеханической теорией, базирующейся на уравнении Шредингера, дает, тем не менее, правильное предсказание положения энергетических уровней?

Прежде чем ответить на этот вопрос, рассмотрим следующий приближенный метод решения стационарного уравнения Шредингера.⁶ Рассмотрим одномерное уравнение Шредингера

$$-\frac{\hbar^2}{2m} \frac{d^2\psi}{dx^2} + V(x)\psi(x) = E\psi(x).$$

Перепишем его в виде

$$-\hbar^2 \frac{d^2\psi}{dx^2} = 2m(E - V(x))\psi(x) = p^2(x)\psi(x). \quad (7.33)$$

Здесь $p(x) = \sqrt{2m(E - V(x))}$ - «обычный» классический импульс частицы.

Будем искать решение уравнения (7.33) в виде

$$\psi(x) = \exp\left(\frac{i}{\hbar}\phi(x)\right), \quad (7.34)$$

где $\phi(x)$ - некоторая новая неизвестная функция. Подставляя представление (7.34) в уравнение (7.33), получим

$$\left(\frac{d\phi}{dx}\right)^2 - i\hbar \frac{d^2\phi}{dx^2} = p^2(x). \quad (7.35)$$

Переход к классическому пределу предполагает малость второго слагаемого в левой части уравнения (7.35). В этом случае имеем

$$d\phi/dx = p(x),$$

откуда

$$\psi(x) = \exp\left(\frac{i}{\hbar} \int p(x) dx\right). \quad (7.36)$$

В случае, если движение частицы носит периодический характер, в силу однозначности определения волновой функции $\psi(x)$ имеем

⁶ Фактически обсуждаемый метод представляет собой так называемое квазиклассическое приближение в квантовой механике.

$$\oint p(x)dx = 2\pi n\hbar, \quad n = 1, 2, 3, \dots \quad (7.37)$$

Покажем, что соотношение (7.37) в случае движения по круговой орбите эквивалентно квантовому условию Бора. Действительно, при движении по круговой орбите (см. рис.7.8)

$$p = mv = \text{const}, \quad dx = r d\varphi.$$

Поэтому

$$\oint p(x)dx = mvr \oint d\varphi = 2\pi mvr,$$

откуда получаем $mvr = n\hbar$, т.е. боровское условие квантования момента количества движения.

В общем случае трехмерного движения аналогичным образом легко получить

$$\oint p_i dq_i = 2\pi n_i \hbar, \quad (7.38)$$

где q_i - обобщенные координаты, соответствующие обобщенному импульсу p_i ($i = 1, 2, 3$).

Соотношения (7.38) известны как квазиклассические условия квантования Бора – Зоммерфельда и были получены А.Зоммерфельдом еще до создания квантовой теории, на основе модели атома Бора.

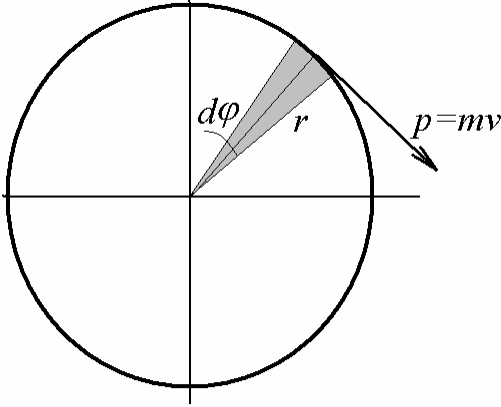


Рис.7.8.

Условия квантования Бора – Зоммерфельда позволяют легко обобщить модель атома Бора на случай эллиптических орбит. Действительно, выбрав систему координат так, чтобы орбита электрона находилась в плоскости $z = 0$, запишем условия квантования Бора – Зоммерфельда в виде

$$\oint p_r dr = 2\pi n_r \hbar, \quad (7.39)$$

$$\oint p_\varphi d\varphi = 2\pi n_\varphi \hbar, \quad (7.40)$$

где $p_r = m\dot{r}$ и $p_\varphi = mr^2\dot{\varphi}$ - радиальная и азимутальная проекции обобщенного импульса, n_r и n_φ - соответствующие им радиальное и азимутальное квантовые числа. Так как в центральном поле $p_\varphi = mr^2\dot{\varphi} = \text{const}$ (закон сохранения момента количества движения), то из условия (7.40) получаем:

$$p_\varphi = n_\varphi \hbar, \quad n_\varphi = 1, 2, 3, \dots$$

т.е. условие квантования момента количества движения. Тогда можно показать, что квантовое условие для радиальной компоненты импульса (7.39) дает выражение для энергии

$$E = -\frac{me^4 Z^2}{2\hbar^2 n^2}, \quad (7.41)$$

где $n = n_r + n_\varphi$. При этом значения радиального квантового числа n_r пробегает набор значений $n_r = 0, 1, 2, \dots$, причем случай $n_r = 0$ соответствует круговой орбите.

Сопоставляя полученное выражение (7.41) с квантовомеханическим результатом (7.21) замечаем, что в отличие от модели Бора – Зоммерфельда в квантовой теории существуют состояния с нулевым значением орбитального момента, что в принципе невозможно в классической задаче о движении электрона в кулоновском поле.

В заключение этого раздела остановимся на понятии «круговой» орбиты в квантовой механике. Как видно, в рамках модели Бора – Зоммерфельда существует целый набор орбит с одинаковой энергией (одинаковым значением главного квантового числа), но различными значениями орбитального момента (азимутального квантового числа). Случаю круговой орбиты соответствует состояние с максимальным значением величины момента импульса. Аналогично, в квантовомеханической теории атома водорода круговой орбите соответствует состояние с максимальным ℓ , т.е. $\ell = n - 1$. «Круговой» орбитой в квантовой теории следует считать ту, для которой дисперсия радиальной координаты является минимальной. Эту величину можно вычислить как

$$D_r = \langle r^2 \rangle - \langle r \rangle^2,$$

где

$$\langle r^2 \rangle = \int_0^\infty r^4 R_{n\ell}^2(r) dr, \quad \langle r \rangle = \int_0^\infty r^3 R_{n\ell}^2(r) dr. \quad (7.42)$$

Интегралы (7.42) могут быть вычислены аналитически для произвольного состояния $n\ell$:

$$\langle r \rangle = \frac{a_0}{2Z} (3n^2 - \ell(\ell + 1)), \quad \langle r^2 \rangle = \frac{a_0^2 n^2}{2Z^2} (5n^2 + 1 - 3\ell(\ell + 1)),$$

Поэтому

$$D_r = \frac{a_0^2}{4Z^2} (n^2(n^2 + 2) - \ell^2(\ell + 1)^2).$$

Очевидно, минимальное значение D_r достигается для $\ell = n - 1$: $D_r = a_0^2 n^2 (2n + 1) / 4Z^2$, а относительная неопределенность радиальной координаты

$$\frac{\Delta r}{\langle r \rangle} = \frac{\sqrt{D_r}}{\langle r \rangle} = \frac{1}{\sqrt{2n + 1}}.$$

Для больших значений n эта неопределенность стремится к нулю, что соответствует движению электрона по классической траектории радиуса $\langle r \rangle$. При этом состояние с максимально возможным значением проекции момента количества движения $m = \ell = n - 1$ характеризуется почти точным определенным направлением вектора \vec{L} в пространстве (см. (7.11)), что еще больше сближает представления о квантовомеханических и классических электронных орбитах. Состояния с $m = \ell = n - 1$ называют циркулярными состояниями. Именно они являются аналогом круговых орбит в классической теории.

Задачи.

- 7.1. Определить средние значения кинетической и потенциальной энергии в основном состоянии атома водорода.
- 7.2. Определить среднее и наиболее вероятное удаление электрона от ядра в атоме водорода, находящемся в состояниях $1s$, $2s$ и $2p$.
- 7.3. Нарисовать радиальные волновые функции и распределения вероятности обнаружить электрон на расстоянии r от ядра в атоме водорода, находящимся в состояниях с главным квантовым числом $n = 4$.
- 7.4. В сферической системе координат электрон в атоме водорода характеризуется волновой функцией $\psi(r, \theta, \varphi) = (\psi_{2,1,1} + \psi_{2,1,-1} + 2\psi_{2,0,0}) / \sqrt{6}$, здесь $\psi_{n,\ell,m}$ - волновая функция стационарного состояния с квантовыми числами n, ℓ, m . Какие, и с

какой вероятностью значения энергии, квадрата момента количества движения и его z – проекции могут быть измерены в этом состоянии?

7.5. В начальный (нулевой) момент времени состояние электрона в атоме водорода задано волновой функцией $\psi(\vec{r}) = (\psi_{1s} + \sqrt{2}\psi_{2s})/\sqrt{3}$, здесь ψ_{1s} и ψ_{2s} – волновые функции стационарных состояний. Какие, и с какой вероятностью значения энергии могут быть измерены в этом состоянии? Как зависит от времени распределение плотности вероятности обнаружить частицу в различных точках пространства.

7.6. Угловая часть волновой функции некоторой системы в сферических координатах определяется выражением (A – нормировочная константа):

а) $\psi(\theta, \varphi) = A \sin(2\theta) \cos(\varphi)$,

б) $\psi(\theta, \varphi) = A \cos(\theta)(1 + \sin(\theta) \sin(\varphi))$.

Какие значения квадрата момента количества движения и с какой вероятностью могут быть измерены в этом состоянии? Каковы среднее значение и дисперсия величины L^2 ?

7.7. Доказать, что в состоянии описываемом сферической функцией $Y_{\ell m}(\theta, \varphi)$ средние значения x - и y - проекций орбитального момента равны нулю.

7.8. Определить вектор плотности тока вероятности для циркулярного состояния ($m_\ell = \ell$, $\ell = n - 1$) атома водорода. Полученное выражение сравнить с классической величиной электрического тока, создаваемого электроном в атоме водорода, движущимся по круговой орбите.

7.9. Найти уровни энергии и волновые функции стационарных s – состояний в сферической сферически симметричной бесконечно глубокой прямоугольной потенциальной яме радиуса R .

7.10. Определить условие существования хотя бы одного связанного s – состояния частицы в сферически симметричной прямоугольной потенциальной яме радиусом R и глубиной V_0 .

7.11. Определить энергетический спектр и волновые функции стационарных состояний трехмерного изотропного гармонического осциллятора $V = m\omega^2 r^2/2$.

7.12. Волновая функция частицы массой m , находящейся в трехмерном изотропном гармоническом осцилляторе с частотой ω имеет вид:

а) $\psi(x, y, z) = Ax^2 \exp(-r^2/2a^2)$, б) $\psi(x, y, z) = Ayz \exp(-r^2/2a^2)$,

где $r = \sqrt{x^2 + y^2 + z^2}$, $a = \sqrt{\hbar/m\omega}$. Определить, какие значения энергии, квадрата момента количества движения и его проекции на ось z могут быть измерены в этих состояниях.

7.13. Для частицы, находящейся в центрально-симметричном поле, построить общий вид волновых функций с орбитальным квантовым числом ($\ell = 1$) и единичной проекцией орбитального момента на оси x (и y).

7.14. В атоме трития ядро ${}^3_1\text{H}$ испытывает β – распад с образованием ядра ${}^3_2\text{He}$. Определить вероятность того, что образующийся водородоподобный ион гелия будет находиться в основном состоянии. Какова будет вероятность его возбуждения в $2s$ и $2p$ состояния. Указание: Поскольку образующийся при β – распаде электрон является быстрым, изменение заряда можно считать мгновенным.

Орбитальный механический и магнитный моменты электрона.

Выше мы ввели понятие момента количества движения электрона, обусловленного его движением по «орбите» вокруг атомного ядра. В дальнейшем об этом моменте мы будем говорить как об орбитальном механическом моменте электрона. Из курса электродинамики мы знаем, что если орбитальным механическим моментом обладает некоторая заряженная частица (например, электрон), у нее имеется также и магнитный момент. Величину этого магнитного момента проще всего вычислить для случая круговой орбиты (см. рис.8.1). Действительно, запишем выражение для магнитного момента

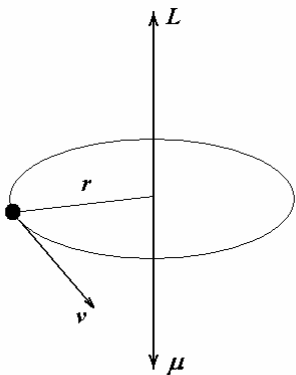


Рис.8.1. Орбитальный механический и магнитный моменты электрона.

$$\vec{\mu} = \frac{1}{c} i \vec{S}, \quad (8.1)$$

где $i = -e/T$ - ток в атоме, $T = 2\pi/\omega$ - круговая частота обращения электрона вокруг ядра, а $S = \pi r^2$ - площадь контура, охватываемого током (вектор \vec{S} направлен по нормали к поверхности и образует с направлением обтекания контура правовинтовую систему). Учитывая также, что орбитальный момент количества движения частицы есть

$$\vec{L} = [\vec{r} \times m\vec{v}],$$

из (8.1) получим

$$\vec{\mu} = -\frac{e}{2mc} \vec{L}. \quad (8.2)$$

Как видно, вектора \vec{L} и $\vec{\mu}$ направлены в противоположные стороны, что обусловлено отрицательным зарядом электрона. Величину $e/2mc$ называют гиромагнитным отношением. Гиромагнитным отношением (или g -фактором) часто также называют безразмерную величину отношения магнитного и механического моментов частицы (взятых по модулю):

$$g = \frac{\mu/L}{e/2mc} = 1. \quad (8.3)$$

Все выше сказанное относится к классической теории. Переход к квантовой теории осуществляется просто. Та связь между величинами, которая существует в классической теории, в квантовой теории переносится на операторы. Таким образом, мы можем ввести новый оператор – оператор магнитного момента частицы

$$\hat{\mu}_\ell = -\frac{e}{2mc} \hat{L}. \quad (8.4)$$

Нас прежде всего будет интересовать оператор z - проекции магнитного момента:

$$\hat{\mu}_{\ell_z} = -\frac{e}{2mc} \hat{L}_z. \quad (8.5)$$

Нетрудно видеть, что состояния с точно определенным значением z - проекции орбитального момента одновременно характеризуются точным значением z - проекции магнитного момента, причем

$$\mu_{\ell_z} = -\frac{e\hbar}{2mc} m_{\ell}. \quad (8.6)$$

Здесь $m_{\ell} = 0, \pm 1, \pm 2, \dots$ - магнитное квантовое число. Величина $\mu_B = e\hbar/2mc$ определяет характерное значение атомного магнитного момента и носит специальное название – магнетон Бора. Численное значение $\mu_B = 0.927 \cdot 10^{-20}$ эрг/Гс.

Модуль магнитного момента электрона может принимать значения

$$|\mu_{\ell}| = \mu_B \sqrt{\ell(\ell+1)}, \quad (8.7)$$

здесь $\ell = 0, 1, 2, \dots$ - орбитальное квантовое число.

Экспериментальное определение атомных магнитных моментов.

При помещении частицы с магнитным моментом $\vec{\mu}$ во внешнее магнитное поле

\vec{H} она приобретает дополнительную энергию

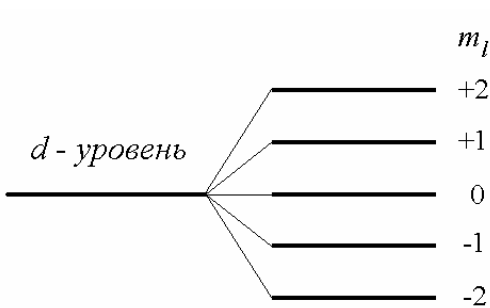
$$W = -(\vec{\mu}\vec{H}). \quad (8.8)$$

Выбирая направление оси z вдоль направления магнитного поля, перепишем (8.8) в виде

$$W = -\mu_z H.$$

Поскольку величина z - проекции магнитного момента принимает строго дискретный набор значений¹, то квантуется и величина дополнительной энергии атома в магнитном поле

$$\Delta E = -\mu_z H = m_{\ell} \mu_B H, \quad m_{\ell} = 0, \pm 1, \pm 2, \dots \pm \ell. \quad (8.9)$$



То есть при наложении внешнего магнитного поля уровни, вырожденные по проекции орбитального момента, расщепляются на $2\ell + 1$ подуровней. Говорят также, что внешнее магнитное поле снимает вырождение по магнитному квантовому числу.

В качестве примера рассмотрим, как должно происходить расщепление d - состояния атома водорода, помещенного во внешнее магнитное поле с напряженностью H (см. рис.8.2). Очевидно, уровень расщепится на пять компонент, причем расстояние между соседними

Рис.8.2. Схема расщепления d - уровня в магнитном поле.

компонентами составляет $\mu_B H$. Фактически по числу компонент и величине расщепления можно экспериментально проверить выражение (8.9) и определить значение атомного магнитного момента. Однако, с практической точки зрения удобнее поступить иначе – исследовать расщепление атомного пучка при пролете через область неоднородного магнитного поля. Такие опыты впервые были осуществлены О.Штерном и В.Герлахом² в 1922 году. Схема опыта приведена на рис.8.3. В неоднородном магнитном поле (ось z направим вдоль градиента магнитного поля) на атом, обладающий магнитным моментом, действует сила

$$F = -\mu_z \frac{\partial H}{\partial z}.$$

¹ На самом деле, сделанное утверждение совершенно не очевидно. Более строгий путь рассуждений будет приведен позже.

² О.Стерн (1888-1969), В.Герлах (1889-1979) – немецкие физики – экспериментаторы.

В результате пучок расщепляется на $2\ell + 1$ компонент. По величине расщепления в этом конкретном геометрии установки могут быть измерены значения атомных магнитных моментов.

Некоторые результаты опытов оказались неожиданными. Казалось бы, наша теория предсказывает, что число компонент должно быть обязательно нечетным. Однако, в некоторых экспериментах было обнаружено четное число компонент, на которые расщепился атомный пучок. Например, невозбужденный пучок атомов водорода расщепляется на две компоненты, хотя, казалось бы, он вообще не должен расщепляться, так как в основном состоянии у атома водорода $\ell = 0$. Фактически это означает, что у атома имеется еще какой-то магнитный момент, не связанный с орбитальным движением электронов.

Ранее также было выяснено, что спектральные линии ряда атомов (водорода и щелочных металлов) образуют дуплеты, т.е. совокупность двух

близко расположенных линий. Для объяснения этой тонкой структуры спектра Дж.Уленбек и С.Гаудсмит³ в 1925 году выдвинули гипотезу, согласно которой электрон обладает собственным механическим и связанным с ним магнитным моментом. Этот собственный механический момент электрона был назван спином.

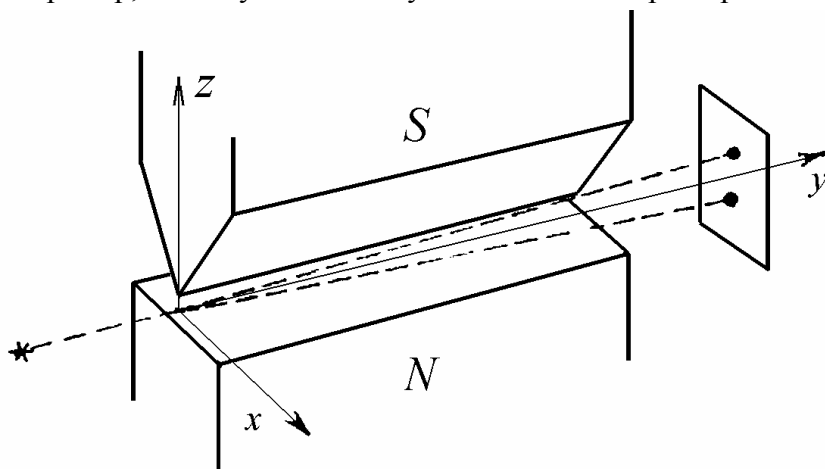


Рис.8.3. Схема опытов Штерна и Герлаха.

Собственный механический и магнитный моменты электрона. Спин.

Таким образом, мы пришли к пониманию того, что у электрона в атоме помимо орбитального момента количества движения существует еще и собственный механический и связанный с ним магнитный момент⁴. При этом, если в s - состоянии происходит расщепление пучка атомов на две компоненты, то по аналогии с рассмотренной выше теорией электрону следует приписать значение спинового квантового числа $s = 1/2$. Тогда возможные значения проекции собственного механического момента электрона на выделенную ось z будут принимать два возможных значения и характеризоваться квантовым числом $m_s = \pm 1/2$, а число компонент расщепления будет равно $2s + 1 = 2$. Что касается самих величин квадрата спинового момента и его проекции на ось z , то

$$S^2 = \hbar^2 s(s + 1) = \frac{3}{4} \hbar^2, \quad (8.10)$$

$$S_z = m_s \hbar = \pm \hbar/2. \quad (8.11)$$

³ G.Uhlenbeck (1900-1988), S.Goudsmit (1902-1978) – американские физики – теоретики.

⁴ Попытка классического трактования спина заключается в рассмотрении электрона, как некоторого шарика (например, с размером, равным классическому радиусу электрона) вращающегося вокруг собственной оси. Такая картина, однако, не может быть признана удовлетворительной. Даже если распределить заряд по экватору шарика, окажется, что угловая скорость его вращения должна быть слишком большой: линейная скорость на экваторе превысит скорость света. Спин следует рассматривать, как такое же «врожденное» свойство электрона, как, например, масса или заряд.

Таким образом, абсолютная величина z - проекции спина электрона равняется $\hbar/2$. Именно в этом смысле говорят, что спин электрона равен одной второй.

Из опытов Штерна и Герлаха, зная величину градиента магнитного поля $\partial H/\partial z$, а также геометрические размеры установки, можно установить саму величину собственного магнитного момента электрона. Оказалось, что величина гиромангнитного отношения для спинового момента электрона в два раза больше, чем для орбитального⁵, т.е. мы можем записать

$$\bar{\mu}_s = -\frac{e}{mc} \vec{S}. \quad (8.12)$$

В этом случае для g - фактора находим

$$g = \frac{\mu_s/S}{e/2mc} = 2.$$

В рамках формализма квантовой теории соотношение (8.12) надо понимать как соотношение между операторами спина и собственного магнитного момента электрона

$$\hat{\mu}_s = -\frac{e}{mc} \hat{S}, \quad \hat{\mu}_{S_z} = -\frac{e}{mc} \hat{S}_z \quad (8.13)$$

Тогда, очевидно, дополнительная энергия системы с заданным значением величины z - проекции спинового момента во внешнем однородном магнитном поле будет равна⁶

$$\Delta E = -\mu_{S_z} H = \pm \mu_B H. \quad (8.14)$$

С математической точки зрения спиновому движению электрона надо поставить в соответствие еще одну (четвертую) степень свободы, причем соответствующая координата, описывающая спиновое движение, принимает всего два возможных значения. Тогда наиболее естественно задать состояния с проекцией спина на выделенную ось z в виде двурядных столбцов: например, состоянию с проекцией спина на ось z , равной $+\hbar/2$, ставится в соответствие столбец $\begin{pmatrix} 1 \\ 0 \end{pmatrix}$, а состоянию с $S_z = -\hbar/2$ - столбец $\begin{pmatrix} 0 \\ 1 \end{pmatrix}$. В дальнейшем такие спиновые состояния электрона мы будем обозначать функциями $\chi(m_s = 1/2)$ и $\chi(m_s = -1/2)$:

$$\chi(m_s = 1/2) = \begin{pmatrix} 1 \\ 0 \end{pmatrix}, \quad \chi(m_s = -1/2) = \begin{pmatrix} 0 \\ 1 \end{pmatrix}. \quad (8.15)$$

Произвольное спиновое состояние электрона, очевидно, есть столбец $\begin{pmatrix} \alpha \\ \beta \end{pmatrix}$. Поскольку

$$\begin{pmatrix} \alpha \\ \beta \end{pmatrix} = \alpha \begin{pmatrix} 1 \\ 0 \end{pmatrix} + \beta \begin{pmatrix} 0 \\ 1 \end{pmatrix}, \quad (8.16)$$

то $|\alpha|^2$ есть вероятность того, что при измерении будет обнаружена величина проекции, равная $+\hbar/2$ (в единицах \hbar), а $|\beta|^2$ - есть вероятность того, что при измерении будет об-

⁵ С теоретической точки зрения наличие у электрона собственного механического момента (спина) является прямым следствием релятивистского волнового уравнения Дирака. Из этого уравнения также следует, что величина гиромангнитного отношения для спинового момента ровно в два раза больше, чем для орбитального момента. Следует, однако, иметь в виду, что уравнение Дирака было получено в 1928 году, т.е. позже, чем эти факты были установлены экспериментально.

⁶ Для справедливости этих рассуждений важно полагать, что электрон находится в состоянии с нулевым значением орбитального момента.

наружена величина проекции, равная $-1/2$. При этом, естественно, $|\alpha|^2 + |\beta|^2 = 1$. Наша задача теперь определить операторы спина $\hat{S} = (\hat{S}_x, \hat{S}_y, \hat{S}_z)$, которые действуют в пространстве спиновых функций. Очевидно, такие операторы – матрицы размера 2×2 . Их можно записать в следующем виде:

$$\hat{S} = \frac{\hbar}{2} \hat{\sigma}, \quad (8.17)$$

где

$$\hat{\sigma}_x = \begin{pmatrix} 0 & 1 \\ 1 & 0 \end{pmatrix}, \quad \hat{\sigma}_y = \begin{pmatrix} 0 & -i \\ i & 0 \end{pmatrix}, \quad \hat{\sigma}_z = \begin{pmatrix} 1 & 0 \\ 0 & -1 \end{pmatrix}. \quad (8.18)$$

Матрицы (8.18) называются матрицами Паули⁷ и представляют собой основу математической теории спина.

Принципиально важным для дальнейшего является утверждение, что все соотношения, которые были ранее получены для операторов орбитального момента \hat{L}_x , \hat{L}_y , \hat{L}_z , являющихся дифференциальными операторами и действующими в пространстве функций с интегрируемым квадратом модуля, оказываются справедливы и для матричных операторов \hat{S}_x , \hat{S}_y , \hat{S}_z , действующих в пространстве двурядных столбцов.

Проверим, прежде всего, что введенные нами состояния (8.15) действительно являются собственными состояниями оператора z - проекции спина с собственными значениями $S_z = \pm \hbar/2$. Действительно:

$$\hat{S}_z \begin{pmatrix} 1 \\ 0 \end{pmatrix} = \frac{\hbar}{2} \begin{pmatrix} 1 & 0 \\ 0 & -1 \end{pmatrix} \begin{pmatrix} 1 \\ 0 \end{pmatrix} = \frac{\hbar}{2} \begin{pmatrix} 1 \\ 0 \end{pmatrix}, \quad (8.19)$$

$$\hat{S}_z \begin{pmatrix} 0 \\ 1 \end{pmatrix} = \frac{\hbar}{2} \begin{pmatrix} 1 & 0 \\ 0 & -1 \end{pmatrix} \begin{pmatrix} 0 \\ 1 \end{pmatrix} = -\frac{\hbar}{2} \begin{pmatrix} 0 \\ 1 \end{pmatrix},$$

т.е. $\hat{S}_z \chi(m_s = \pm 1/2) = \pm \frac{\hbar}{2} \chi(m_s = \pm 1/2)$.

В качестве другого примера проверим правила коммутации операторов \hat{S}_x и \hat{S}_y .

Вычисляя

$$[\hat{\sigma}_x, \hat{\sigma}_y] = \hat{\sigma}_x \hat{\sigma}_y - \hat{\sigma}_y \hat{\sigma}_x = \begin{pmatrix} 0 & 1 \\ 1 & 0 \end{pmatrix} \begin{pmatrix} 0 & -i \\ i & 0 \end{pmatrix} - \begin{pmatrix} 0 & -i \\ i & 0 \end{pmatrix} \begin{pmatrix} 0 & 1 \\ 1 & 0 \end{pmatrix} = 2 \begin{pmatrix} i & 0 \\ 0 & -i \end{pmatrix} = 2i \hat{\sigma}_z,$$

получим

$$[\hat{S}_x, \hat{S}_y] = \frac{\hbar^2}{4} \cdot 2i \hat{\sigma}_z = i \hbar \hat{S}_z, \quad (8.20)$$

т.е. соотношение эквивалентное (4.93).

Ведем теперь оператор квадрата спинового момента \hat{S}^2 :

$$\hat{S}^2 = \hat{S}_x^2 + \hat{S}_y^2 + \hat{S}_z^2 = \frac{\hbar^2}{4} (\hat{\sigma}_x^2 + \hat{\sigma}_y^2 + \hat{\sigma}_z^2) = \frac{3}{4} \hbar^2 \begin{pmatrix} 1 & 0 \\ 0 & 1 \end{pmatrix} = \frac{3}{4} \hbar^2 \hat{I}.$$

⁷ W.Pauli (1900-1958) – физик –теоретик, Нобелевская премия (1945).

Здесь \hat{I} - единичная матрица. Следовательно,

$$\hat{S}^2 \chi(m_s = \pm 1/2) = \frac{3}{4} \hbar^2 \chi(m_s = \pm 1/2) = \hbar^2 s(s+1) \chi(m_s = \pm 1/2), \quad (8.21)$$

где квантовое число $s = 1/2$.

Произвольное спиновое состояние электрона (любой частицы со спином $1/2$), очевидно, может быть описано столбцом $\begin{pmatrix} \alpha \\ \beta \end{pmatrix}$, где α и β - комплексные числа, причем $|\alpha|^2 + |\beta|^2 = 1$. Нетрудно убедиться, что такое состояние является собственным состоянием оператора \hat{S}^2 с собственным значением $\hbar^2 s(s+1)$, однако, в общем случае, не является собственным для оператора \hat{S}_z . При этом физический смысл коэффициентов α и β заключается в том, что квадраты их модуля определяют вероятности обнаружить проекции спинового момента на ось Z , равные $+1/2$ и $-1/2$ соответственно.

Обсудим еще вычисление среднего значения проекции спина на любую из координатных осей в заданном состоянии $\begin{pmatrix} \alpha \\ \beta \end{pmatrix}$. Очевидно, поступать надо так:

$$\langle S_i \rangle = (\alpha^* \quad \beta^*) \frac{\hbar}{2} \hat{\sigma}_i \begin{pmatrix} \alpha \\ \beta \end{pmatrix}, \quad (8.22)$$

где $i = x, y, z$ - любая из координатных осей.

Таким образом, на ряде примеров мы действительно убедились в том, для спинового и орбитального моментов количества движения действуют одни и те же правила. В частности, существует такой набор состояний, в которых точно одновременно определены квадрат момента и его проекция на одну из осей (наиболее удобно выбирать ось z). В центрально - симметричном поле атома можно построить набор стационарных состояний с точно определенными значениями L^2 и L_z . Поскольку рассматриваемый нами атомный гамильтониан не зависит явно от спинового момента количества движения, стационарные состояния электрона можно также характеризовать точно определенными значениями S^2 и S_z . Это означает, что к введенным нами квантовым числам n, ℓ, m_ℓ можно добавить еще два - s и m_s . Квантовое число s для одноэлектронной системы, конечно, является излишним: его значение всегда $s = 1/2$. Что касается квантового числа m_s , то оно может принимать всего два значения $m_s = \pm 1/2$. Итак, состояние электрона в произвольном центрально - симметричном потенциале характеризуется четырьмя квантовыми числами n, ℓ, m_ℓ, m_s . Задание набора этих квантовых чисел означает, что определена волновая функция стационарного состояния

$$\Psi(\vec{r}, \sigma) = R_{n\ell}(r) Y_{\ell m_\ell}(\theta, \varphi) \cdot \chi(m_s). \quad (8.23)$$

Здесь явно указана зависимость полной волновой функции от спиновой переменной σ . Ранее мы имели дело лишь с пространственной частью волновой функции $\psi(\vec{r}) = R_{n\ell}(r) Y_{\ell m_\ell}(\theta, \varphi)$.

Отметим, что с учетом спина, кратность вырождения состояний в произвольном центрально - симметрично поле равна $g = 2(2\ell + 1)$. В случае кулоновского потенциала вследствие наличия «случайного» вырождения теперь имеем $g = 2n^2$.

Сложение не взаимодействующих моментов количества движения.

Таким образом, электрон в атоме обладает орбитальным и спиновым моментами количества движения. Поэтому естественно встает вопрос о значении суммарного момента количества движения электрона в атоме. Аналогичная проблема возникает и в двухэлектронной системе, где часто оказывается необходимым определить возможные значения суммарного орбитального момента двух атомных электронов.

Поэтому в данном разделе на примере сложения орбитальных моментов количества движения двух частиц (электронов) мы рассмотрим общую постановку задачи о сложении моментов количества движения двух не взаимодействующих частиц⁸. При этом мы будем полагать, что правила полученные нами, будут справедливы для сложения моментов любой природы (например, орбитального и спинового моментов электрона, спиновых моментов двух электронов, орбитального момента одного электрона и полного механического момента другого электрона и т.д.).

Итак, пусть имеются два не взаимодействующих электрона, характеризующихся совокупностью орбитальных и магнитных квантовых чисел ℓ_1, m_1 и ℓ_2, m_2 соответственно⁹. Это значит, что состояние двухэлектронной системы представимо в виде

$$\psi(1,2) = \psi_{\ell_1 m_1}(1)\psi_{\ell_2 m_2}(2) \equiv |\ell_1, m_1\rangle \cdot |\ell_2, m_2\rangle. \quad (8.24)$$

Здесь аргументы «1» и «2» означают совокупность координат первого и второго электрона. При заданных значениях ℓ_1 и ℓ_2 полное число таких состояний – $(2\ell_1 + 1)(2\ell_2 + 1)$.

Введем операторы полного момента и полной проекции момента количестве движения

$$\hat{L} = \hat{\ell}_1 + \hat{\ell}_2, \quad \hat{L}_z = \hat{\ell}_{z1} + \hat{\ell}_{z2}. \quad (8.25)$$

Здесь и далее при рассмотрении многоэлектронных систем мы будем использовать малые буквы для обозначения момента (проекции момента) конкретного электрона, а большие – для обозначения тех же величин, характеризующих всю совокупность атомных электронов.

Нетрудно установить следующие коммутационные соотношения для введенных нами операторов. Поскольку операторы $\hat{\ell}_1$ и $\hat{\ell}_2$ действуют в различных подпространствах, то

$$[\hat{\ell}_1^2, \hat{\ell}_2^2] = 0, \quad [\hat{\ell}_{z1}, \hat{\ell}_{z2}] = 0, \quad [\hat{\ell}_i^2, \hat{\ell}_{jz}] = 0, \quad i, j = 1, 2.$$

Кроме того, нетрудно показать, что

$$[\hat{L}^2, \hat{\ell}_i^2] = 0, \quad i = 1, 2.$$

Также, каждый из операторов квадрата момента коммутирует со своей проекцией. Однако,

$$[\hat{L}^2, \hat{\ell}_{iz}] \neq 0, \quad i = 1, 2. \quad (8.26)$$

Это означает, что помимо набора квантовых чисел ℓ_1, m_1 и ℓ_2, m_2 , характеризующих состояние двухэлектронной системы, можно ввести и другой набор, а именно – ℓ_1, ℓ_2, L, M_L , где квантовые числа L и M_L определяют квадрат полного момента двух

⁸ Оговорка о не взаимодействующих частицах (не взаимодействующих моментах) важна, поскольку только в случае не взаимодействующих частиц можно говорить об одночастичных волновых функциях и приписать каждой из частиц определенные значения орбитального и магнитного квантовых чисел.

⁹ В этом разделе, чтобы не загромождать формулы, величину z – проекции орбитального момента мы будем обозначать числом m , а не m_ℓ .

электронов и величины его проекции на ось z . При этом в состоянии с заданным полным моментом L величины z - проекции моментов каждого из электронов не могут быть определены точно. Таким образом, мы имеем два набора базисных функций, описывающих состояние двухэлектронной системы

$$|\ell_1, m_1\rangle \cdot |\ell_2, m_2\rangle \text{ и } |\ell_1, \ell_2, L, M_L\rangle. \quad (8.27)$$

Мы хотим определить, какие значения может принимать полный момент и его z - проекция в состоянии $|\ell_1, m_1\rangle \cdot |\ell_2, m_2\rangle$.

Поскольку $|\ell_1, \ell_2, L, M_L\rangle$ есть собственная функция оператора \hat{L}_z , то

$$\hat{L}_z |\ell_1, \ell_2, L, M_L\rangle = \hbar M_L |\ell_1, \ell_2, L, M_L\rangle.$$

С другой стороны

$$\begin{aligned} \hat{L}_z |\ell_1, m_1\rangle \cdot |\ell_2, m_2\rangle &= (\hat{\ell}_{1z} + \hat{\ell}_{2z}) |\ell_1, m_1\rangle \cdot |\ell_2, m_2\rangle = \\ &= \hat{\ell}_{1z} |\ell_1, m_1\rangle + \hat{\ell}_{2z} |\ell_2, m_2\rangle = \hbar(m_1 + m_2) |\ell_1, m_1\rangle \cdot |\ell_2, m_2\rangle. \end{aligned} \quad (8.28)$$

Сопоставление (8.27) и (8.28) дает

$$M_L = m_1 + m_2. \quad (8.29)$$

Полученное правило сложения проекций момента количества движения позволяет решить вопрос о максимальном и минимальном значении полного орбитального момента в состоянии $|\ell_1, m_1\rangle \cdot |\ell_2, m_2\rangle$. Как видно из (8.29), максимальное значение проекции полного орбитального момента есть

$$M_L = \ell_1 + \ell_2.$$

Поскольку максимально возможное значение магнитного квантового числа равно орбитальному квантовому числу, мы приходим к выводу, что максимальное значение полного орбитального момента есть

$$L_{\max} = \ell_1 + \ell_2.$$

Такое значение соответствует ситуации, когда вектора $\vec{\ell}_1$ и $\vec{\ell}_2$ «параллельны» друг другу. Минимальное же значение L соответствует случаю, когда вектора $\vec{\ell}_1$ и $\vec{\ell}_2$ «антипараллельны»¹⁰. Для этого случая

$$L_{\min} = |\ell_1 - \ell_2|.$$

Таким образом,

$$|\ell_1 - \ell_2| \leq L \leq \ell_1 + \ell_2, \text{ через единицу,}$$

или

$$L = \ell_1 + \ell_2, \ell_1 + \ell_2 - 1, \ell_1 + \ell_2 - 2, \dots, |\ell_1 - \ell_2| + 1, |\ell_1 - \ell_2|, \quad (8.30)$$

всего $(2\ell_2 + 1)$ или $(2\ell_1 + 1)$ значений. Нетрудно видеть, что, как и следовало ожидать, полное число состояний в базисе $|\ell_1, \ell_2, L, M_L\rangle$ также равно $(2\ell_1 + 1)(2\ell_2 + 1)$. Действительно (мы полагаем, что $\ell_1 \geq \ell_2$):

$$\sum_{L=\ell_1-\ell_2}^{\ell_1+\ell_2} (2L+1) = \frac{(2(\ell_1 + \ell_2) + 1) + (2(\ell_1 - \ell_2) + 1)}{2} (2\ell_2 + 1) = (2\ell_1 + 1)(2\ell_2 + 1).$$

¹⁰ Слова «параллельны» и «антипараллельны» здесь взяты в кавычки, поскольку даже в состоянии с максимально возможной величиной проекции момента количества движения вектор момента направлен под углом к оси квантования (ось z), что формально делает невозможным существование параллельной (антипараллельной) ориентации векторов ℓ_1 и ℓ_2 в пространстве.

Отметим еще раз, что сформулированное правило (8.30) справедливо при сложении моментов любой природы.

Рассмотрим несколько примеров.

1. Пусть имеются два электрона, один из которых находится в p , а другой в d состоянии. Определить возможные значения полного орбитального момента. В рассматриваемом случае $\ell_1 = 1$, $\ell_2 = 2$. Поэтому, в соответствии с (8.30), находим $L = 1, 2, 3$, то есть возможны P , D и F состояния.

2. Определить возможные значения полного спинового момента двух электронов. Поскольку $s_1 = s_2 = 1/2$, то, очевидно, $S = 0, 1$. Про эти два случая иногда говорят, что спины параллельны, или антипараллельны друг другу.

3. Электрон в атоме находится в состоянии с орбитальным моментом, равным ℓ . Определить значение полного механического момента $\vec{j} = \vec{\ell} + \vec{s}$. По правилу (8.30) находим, что для s - состояния квантовое число $j = 1/2$, для состояний с ненулевым орбитальным моментом $j = \ell \pm 1/2$.

Систематика состояний атома водорода.

Введение в теорию спинового момента электрона, а также рассмотренная выше процедура сложения моментов количества движения заставляет нас вернуться еще раз к систематике состояний водородного атома. Ранее мы показали, что произвольное состояние атома водорода характеризуется четырьмя квантовыми числами

$$n, \ell, m_\ell, m_s.$$

Теперь у нас еще и другой набор

$$n, \ell, j, m_j.$$

В отсутствие взаимодействия между моментами $\vec{\ell}$ и \vec{s} оба этих набора равноценны. В литературе принято характеризовать стационарные состояния атома водорода квантовыми числами n, ℓ, j . Записывается так - $n\ell_j$. Например, основное состояние - $1s_{1/2}$, нижние возбужденные состояния - $2s_{1/2}$, $2p_{1/2, 3/2}$, $2p_{3/2}$. Все последние три состояния в

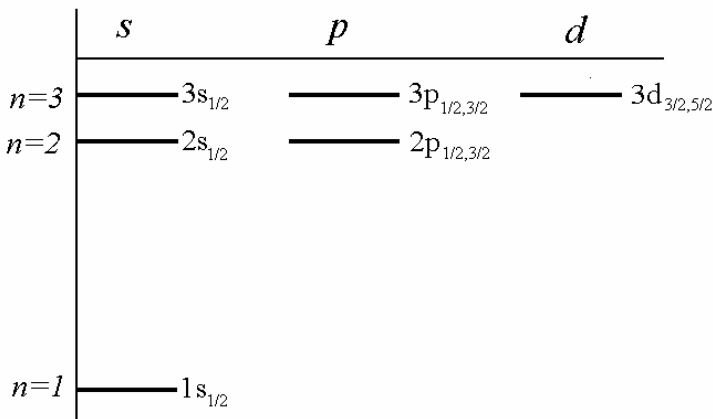


Рис. 8.4. Диаграмма энергетических уровней атома водорода.

рассматриваемых нами приближениях являются вырожденными. Более того, каждое из этих состояний содержит набор подуровней с различными значениями квантового числа m_j ($m_j = -j, \dots, j$, всего $2j + 1$ значений), которые оказываются вырожденными в произвольном центрально - симметричном поле. Энергетическая диаграмма уровней атома водорода с введенными обозначениями приведена на рис.8.4.

Однако мы знаем, что с орбитальным механическим и спиновым моментами электрона связаны соответствующие магнитные моменты. Наличие у атомного электрона этих магнитных моментов приводит к возникновению так называемого спин - орбитального взаимодействия, которое мы до настоящего времени не рассматривали. 112

при вычислении положения энергетических уровней в спектре атома водорода при записи гамильтониана системы мы не учитывали слагаемое, описывающее спин – орбитальное взаимодействие, и наши предыдущие расчеты (см. Л_7) нуждаются в уточнении. Оказывается, энергия спин – орбитального взаимодействия весьма мала по сравнению с энергией электростатического взаимодействия электрона с атомным ядром. Поэтому поправки к уровням энергии будут малы и могут быть найдены в рамках теории возмущений.

Приближенное решение стационарного уравнения Шредингера. Теория возмущений.

Рассмотрим сначала общие принципы нахождения поправок к уровням энергии и волновым функциям стационарных состояний в рамках теории возмущений. Рассмотрим следующую задачу. Пусть имеется некоторая квантовая система, описываемая гамильтонианом \hat{H}_0 , причем мы знаем решение задачи на собственные значения и собственные функции

$$\hat{H}_0 \psi_n = E_n \psi_n. \quad (8.31)$$

Пусть также имеется другая система, гамильтониан которой записывается в виде

$$\hat{H} = \hat{H}_0 + \hat{V}. \quad (8.32)$$

Нас интересуют собственные значения и собственные функции этого гамильтониана.

В дальнейшем оператор \hat{V} мы будем называть оператором возмущения. Если это возмущение мало, то естественно ожидать, что собственные значения и собственные функции гамильтониана \hat{H} будут близки к решению задачи (8.31). Наша задача – найти в такой ситуации приближенное решение задачи

$$(\hat{H}_0 + \hat{V})\tilde{\psi}_n = \varepsilon_n \tilde{\psi}_n. \quad (8.33)$$

Сформулированная задача является широко распространенной. Например, \hat{H}_0 – атомный гамильтониан, учитывающий кинетическую энергию электрона и его кулоновское взаимодействие с ядром, а \hat{V} – описывает спин – орбитальное взаимодействие в атоме, которое можно учесть по теории возмущений.

Общий подход к решению задачи (8.33) заключается в следующем. Будем искать энергии стационарных состояний и соответствующие им волновые функции в виде

$$\varepsilon_n = E_n + \delta E_n, \quad \tilde{\psi}_n = \psi_n + \delta \psi_n, \quad (8.34)$$

где поправки δE_n и $\delta \psi_n$ к уровням энергии и волновым функциям стационарных состояний полагаются малыми.

Подставляя представление (8.34) в уравнение (8.33), и учитывая слагаемые только первого порядка малости, получим:

$$\hat{H}_0 \psi_n + \hat{H}_0 \delta \psi_n + \hat{V} \psi_n = E_n \psi_n + \delta E_n \psi_n + E_n \delta \psi_n. \quad (8.35)$$

Для получения поправки к уровню энергии δE_n домножим уравнение (8.35) на ψ_n^* и проинтегрируем по всей области определения волновой функции. Получим

$$\delta E_n = \int \psi_n^* \hat{V} \psi_n d\tau + \int \psi_n^* (\hat{H}_0 - E_n) \delta \psi_n d\tau. \quad (8.36)$$

Покажем теперь, что второй интеграл в (8.36) обращается в нуль. Поскольку набор функций $\{\psi_n\}$ образует полный базис, то возможно представление поправки $\delta \psi_n$ к функции в виде

$$\delta \psi_n = \sum_m c_m \psi_m. \quad (8.37)$$

Тогда второе слагаемое в (8.36) преобразуется к виду

$$\int \psi_n^* (\hat{H}_0 - E_n) \delta \psi_n d\tau = \sum_m c_m \int \psi_n^* (E_m - E_n) \psi_m d\tau = 0$$

и равно нулю в силу условия ортогональности собственных функций гамильтониана \hat{H}_0 . Таким образом, для поправки к уровням энергии окончательно получаем

$$\delta E_n = \int \psi_n^* \hat{V} \psi_n d\tau, \quad (8.38)$$

т.е. дополнительная энергия может быть вычислена как среднее значение энергии возмущения, вычисленной на невозмущенных волновых функциях. Выражение (8.38) символически также записывают в виде:

$$\delta E_n = \langle \psi_n | \hat{V} | \psi_n \rangle \equiv \langle n | \hat{V} | n \rangle = V_{nn}. \quad (8.39)$$

Интеграл вида (8.38) называют матричным элементом оператора \hat{V} . Как видно, в данном случае речь идет о диагональном элементе, а в общем случае вся совокупность элементов V_{mn} образует матрицу оператора возмущения \hat{V} .

Вычислим теперь поправки к волновым функциям стационарных состояний $\delta \psi_n$. Умножая (8.35) на ψ_k^* ($k \neq n$) и интегрируя по всей области определения волновой функции, получим

$$\langle \psi_k | \hat{H}_0 | \delta \psi_n \rangle + V_{kn} = E_n \langle \psi_k | \delta \psi_n \rangle. \quad (8.40)$$

Здесь $V_{kn} = \int \psi_k^* \hat{V} \psi_n d\tau$ - недиагональный матричный элемент оператора возмущения \hat{V} , построенный на волновых функциях невозмущенного состояния. Подставляя в (8.40) функцию $\delta \psi_n$ в виде разложения (8.37), получим

$$c_k = V_{kn} / (E_n - E_k),$$

т.е. поправка к волновой функции n -го стационарного состояния имеет вид:

$$\delta \psi_n = \sum_{k \neq n} \frac{V_{kn}}{E_n - E_k} \psi_k, \quad (8.41)$$

а полная волновая функция n -го возмущенного стационарного состояния записывается в виде

$$\tilde{\psi}_n = \psi_n + \sum_{k \neq n} \frac{V_{kn}}{E_n - E_k} \psi_k + \dots \quad (8.42)$$

Про выражение (8.42) иногда говорят, что возмущение «подмешивает» к n -му стационарному состоянию другие стационарные состояния невозмущенного гамильтониана.

Таким образом, выражения (8.38) (или (8.39)) и (8.42) дают решение поставленной нами задачи в первом порядке теории возмущений.

Полученные нами выражения позволяют сформулировать условия применимости полученных результатов. Необходимо потребовать, чтобы поправки к положению энергетических уровней и волновым функциям были малыми. Это, очевидно, возможно при выполнении условий

$$V_{nn} \ll |E_n - E_k|, \quad V_{kn} \ll |E_n - E_k|, \quad (8.44)$$

т.е. матричные элементы оператора возмущения должны быть малы по сравнению с разностью невозмущенных энергий данного уровня и любого другого уровня системы. Неравенства (8.44), фактически, можно рассматривать как условия малости оператора возмущения \hat{V} по сравнению с невозмущенным гамильтонианом \hat{H}_0 .

Может так оказаться, что поправка к положению энергетического уровня в первом порядке теории возмущений оказывается равной нулю. Тогда необходимо рассматривать влияние возмущения во втором порядке малости. Проводя рассуждения, аналогичные приведенным выше, нетрудно получить

$$\delta E_n^{(2)} = \sum_{k \neq n} |V_{kn}|^2 / (E_n - E_k). \quad (8.44)$$

Мы пришли к выводу, что поправки к уровням энергии и волновым функциям зависят не только от величины возмущения, но и от структуры энергетического спектра. В частности, если спектр оказывается вырожденным, то наши поправки оказываются бесконечно велики даже при сколь угодно малой величине оператора возмущения. Поэтому фактически рассмотренная схема может быть использована лишь для систем с невырожденным энергетическим спектром. Мы не будем рассматривать вариант теории возмущений для вырожденных состояний. Из сказанного выше ясно, что «перемешивание» группы вырожденных состояний оказывается существенным при любой величине возмущения. Однако, оказывается, что в случае, если оператор возмущения имеет совпадающий набор собственных функций с невозмущенным гамильтонианом (в этом случае матрица оператора возмущения является диагональной в базисе гамильтониана \hat{H}_0) результаты, полученные нами, оказываются справедливыми и при наличии в системе вырождения.

Задачи.

- 8.1. Найти собственные состояния операторов \hat{S}_x и \hat{S}_y .
- 8.2. Определить средние значения проекции спина электрона на оси x , y и z в состоянии $\begin{pmatrix} \alpha \\ \beta \end{pmatrix}$, $|\alpha|^2 + |\beta|^2 = 1$.
- 8.3. Каковы могут быть суммарные значения спинового момента трех электронов?
- 8.4. Чему могут быть равны суммарные значения орбитального момента трех электронов, каждый из которых находится в p , d и f состояниях соответственно.
- 8.5. Совокупность атомных электронов характеризуется суммарным орбитальным моментом $L = 2$ и суммарным спиновым моментом $S = 3/2$. Определить возможные значения полного механического момента электронной оболочки атома.
- 8.6. Определить уровни энергии одномерного ангармонического осциллятора $U = m\omega^2 x^2 / 2 + \alpha x^4$. Ангармоническую добавку считать малой.
- 8.7. В рамках теории возмущений определить энергетический спектр и волновые функции стационарных состояний системы связанных линейных гармонических осцилляторов с гамильтонианом $\hat{H} = \hat{H}_1 + \hat{H}_2 + \alpha(x_1 - x_2)^2$, где $\hat{H}_i = \hat{T}_i + m\omega_0^2 x_i^2 / 2$ - гамильтониан гармонического осциллятора с частотой ω_0 , α - константа связи. Сравнить с точным решением задачи (см. задачу (6.8)).

Изотопическое смещение атомных уровней, связанное с конечным размером атомного ядра.

В качестве примера использования теории возмущений рассмотрим вопрос о влиянии конечного размера атомного ядра на положение энергетических уровней в водородоподобном ионе с зарядом Z . Действительно, при определении энергетического спектра водородоподобных ионов с зарядом Z (см. Л_7) мы исходили из предположения, что ядро является точечным. На самом деле ядро имеет конечный размер (порядка 10^{-13} см для легких ядер и $\sim 10^{-12}$ см - для тяжелых). В результате потенциальная энергия взаимодействия электрона с ядром описывается формулой

$$V(r) = -\frac{Ze^2}{r} \quad (9.1)$$

лишь приближенно. Точное выражение для энергии взаимодействия может быть записано в виде

$$\tilde{V}(\vec{r}) = -e\varphi(\vec{r}), \quad (9.2)$$

где $\varphi(\vec{r})$ - электростатический потенциал, создаваемый ядром в пространстве. Распределение $\varphi(\vec{r})$ удовлетворяет уравнению Пуассона

$$\nabla^2\varphi = -4\pi\rho(\vec{r}), \quad (9.3)$$

где функция $\rho(\vec{r})$ определяется распределением заряда в атомном ядре. Вследствие малости размера ядра R_N по сравнению с размером области локализации электронной волновой функции можно ожидать, что (9.1) и (9.2) дают близкие распределения. В такой ситуации истинное положение энергетических уровней будет приблизительно описываться формулой

$$E_{nl} = -Ry \frac{Z^2}{n^2}, \quad (9.4)$$

а смещение уровней, обусловленное конечным размером ядра, можно рассчитать по теории возмущений. Рассматривая в качестве невозмущенного атомного гамильтониана оператор

$$\hat{H}_0 = \hat{T} - \frac{Ze^2}{r},$$

запишем полный гамильтониан водородоподобного иона в виде

$$\hat{H} = \hat{T} - e\varphi(\vec{r}) = \hat{H}_0 + \delta\hat{V}.$$

Здесь в качестве оператора возмущения выступает разность между потенциальной энергией взаимодействия электрона с реальным и точечным ядром:

$$\delta V = \tilde{V}(\vec{r}) - V(r) = -e\varphi(\vec{r}) + Ze^2/r,$$

запишем выражение для поправки к энергетическому уровню в виде

$$\delta E_{nl} = \int |\psi_{nl}(\vec{r})|^2 \delta V(\vec{r}) d^3r. \quad (9.5)$$

Мы будем считать, что распределение заряда в атомном ядре является сферически симметричным, то есть $\rho(\vec{r}) = \rho(|\vec{r}|)$. Вид функций $V(r)$ и $-e\varphi(r)$ для этого случая приведены на рис.9.1. Как видно, вне ядра выражения (9.1) и (9.2) совпадают и интеграл в (9.5) берется по объему атомного ядра, то есть смещение энергетического уровня обусловлено тем, что с некоторой вероятностью электрон может быть локализован внутри атомного ядра. При этом существенно, что неточность ядра приводит к тому, что потенци-

альная яма становится более мелкой по сравнению с моделью точечного ядра. Следовательно, величина возмущения $\delta V > 0$, и уровни должны сместиться вверх относительно положения, определяемого из (9.4).

Заметим, что вследствие малости размера атомного ядра по сравнению с областью локализации электронной волновой функции

$$R_N \ll a_0 / Z,$$

можно считать, что в области интегрирования значение электронной волновой функции практически постоянно и определяется величиной $\psi_{n\ell}(r=0)$. Поэтому перепишем (9.5) в виде

$$\delta E_{n\ell} = -e|\psi_{n\ell}(0)|^2 \int_{V_N} (\varphi(r) - Ze/r) d^3 r. \quad (9.6)$$

Принимая во внимание поведение радиальных волновых функций вблизи точки $r=0$

$$R_{n\ell}(r) \sim r^\ell, (\ell \neq 0) \text{ и } R_{ns}(0) \neq 0,$$

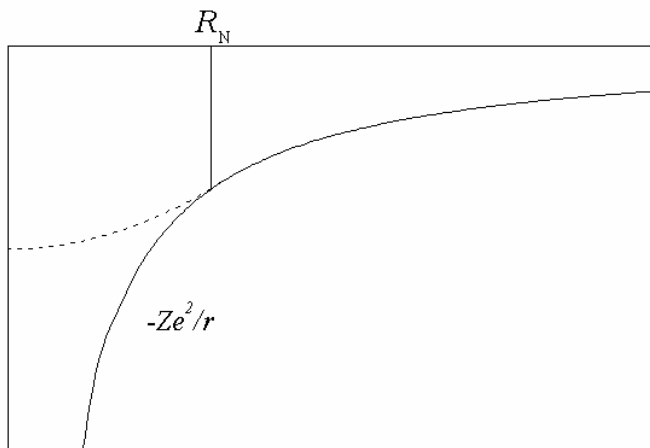


Рис. 9.1. Электростатический потенциал, создаваемый атомным ядром.

находим, что в нашем приближении будут смещены только s -состояния, все состояния с ненулевым значением орбитального момента останутся неподвижными, то есть

$$\delta E_{n\ell \neq 0} = 0.$$

Так получилось потому, что центробежный потенциальный барьер отжимает электрон от центра и делает вероятность обнаружить его внутри атомного ядра исчезающе малой. Что касается s -состояний, то для них центробежный барьер отсутствует, и электрон с некоторой вероятностью может быть обнару-

жен внутри атомного ядра, что и приводит к смещению уровней с нулевым значением орбитального момента.

Для вычисления интеграла (9.6) воспользуемся следующим тождеством

$$\nabla^2(r^2) \equiv 6. \quad (9.7)$$

С учетом (9.7) перепишем (9.6) в виде

$$\delta E_{ns} = -\frac{1}{6} e|\psi_{ns}(0)|^2 \int_{V_N} \nabla^2(r^2) (\varphi(r) - Ze/r) d^3 r. \quad (9.8)$$

Интегрируя (9.8) по частям, получим

$$\delta E_{ns} = -\frac{1}{6} e|\psi_{ns}(0)|^2 \int_{V_N} r^2 \cdot \nabla^2 (\varphi(r) - Ze/r) d^3 r. \quad (9.9)$$

Учтем теперь, что $\nabla^2\left(\frac{1}{r}\right) = 4\pi\delta(\vec{r})$, и $r^2\delta(\vec{r}) = 0$. Тогда из выражения (9.9) с учетом (9.3)

найдем

$$\delta E_{ns} = \frac{4\pi}{6} e|\psi_{ns}(0)|^2 \int_{V_N} r^2 \rho(r) d^3 r = \frac{2\pi}{3} e|\psi_{ns}(0)|^2 Ze\bar{R}^2, \quad (9.10)$$

где $\bar{R}^2 = \frac{1}{Ze} \int r^2 \rho(r) d^3r$ - протонный среднеквадратичный радиус ядра. Поскольку

$$|\Psi_{ns}(0)|^2 = \frac{Z^3}{\pi a_0^3 n^3},$$

для поправки к уровню энергии ns окончательно находим

$$\delta E_{ns} = \frac{4}{3} Z^4 \frac{\bar{R}^2}{a_0^2} \frac{1}{n^3} Ry. \quad (9.11)$$

Как видно, поправка быстро убывает с увеличением главного квантового числа, что связано с уменьшением вероятности обнаружить электрон внутри ядра по мере увеличения n . Дальнейшее уточнение полученного результата зависит от конкретного вида функции, описывающей распределение плотности заряда внутри ядра. Например, в случае равномерного распределения заряда

$$\rho(r) = \frac{Ze}{(4/3)\pi R_N^3} = const$$

имеем $\bar{R}^2 = \frac{3}{5} R_N^2$

Итак, учет конечного размера ядра привел к смещению s - уровней вверх относительно их положения, рассчитанного в приближении точечного ядра. Уровни с ненулевым значением орбитального момента остались несмещенными. Таким образом, «случайное» вырождение по орбитальному моменту оказалось частично снятым. Величина смещения достаточно мала. Например, для основного состояния атома водорода, полагая, что для протона $\bar{R} \approx 0.8 \cdot 10^{-13} \text{ см}^1$, из (9.11) находим

$$\delta E_{1s} = \frac{4}{3} \frac{\bar{R}^2}{a_0^2} Ry \approx 3 \cdot 10^{-10} Ry,$$

однако, поправка быстро растет с увеличением заряда ядра. Поскольку различные изотопы одного и того же химического элемента имеют несколько отличающиеся размеры ядра, то положение s - уровней у них несколько отличается. То есть, конечный размер ядра, так же как и конечная масса ядра (см. Л_3), является причиной изотопического сдвига атомных уровней. Рассматриваемый нами эффект оказывается тем существенней, чем тяжелее ядро атома.

Тонкая структура спектра атома водорода.

Выше мы уже говорили, что наличие у электрона в атоме помимо орбитального еще и собственного механического и связанного с ним магнитного момента ведет к появлению спин - орбитального взаимодействия, которое мы не учитывали ранее при анализе спектра атома водорода. Самый простой взгляд на природу спин – орбитального взаимодействия заключается в попытке представить его как взаимодействие двух магнитных моментов, один из которых связан с орбитальным, а другой – со спиновым движением электрона. В этом случае энергия взаимодействия может быть оценена как

$$E_{ls} \sim \frac{\bar{\mu}_l \bar{\mu}_s}{r^3}. \quad (9.12)$$

Такая оценка не вполне обоснована. Действительно, выражение для диполь – дипольного взаимодействия вида (9.12) получается в предположении, что характерное расстояние r между пространственными областями, в которых локализованы токи, создающие маг-

¹ См., например, И.М.Капитонов «Введение в физику ядра и частиц», М.: УРСС, (2002), с.23-24.

нитные моменты, существенно больше размеров этих областей (см рис.9.2). В нашем случае это не так. Эти пространственные размеры совпадают по порядку величины и могут быть оценены как a_0 - борковский радиус. Более строгое рассмотрение природы спин – орбитального взаимодействия буде дано позже. А сейчас оценим величину энергии с помощью выражения (9.12). Полагая, что $\mu_\ell \cong \mu_s \cong \mu_B = e\hbar/2mc$ и $r \cong a_0$, получим

$$E_{\ell s} \cong \frac{\mu_B^2}{a_0^3} \cong \frac{1}{2} \alpha^2 Ry, \quad (9.13)$$

где $\alpha = e^2/\hbar c$ - постоянная тонкой структуры. Как видно, энергия спин – орбитального взаимодействия примерно на четыре порядка меньше, чем энергия электростатического взаимодействия электрона с ядром, что позволяет решать задачу об учете спин - орбитального взаимодействия в атоме по теории возмущений.

С другой стороны, вспомним, что скорость электрона на первой борковской орбите определяется как $v_1/c = \alpha$, а, следовательно, учет релятивистской связи кинетической энергии и импульса частицы

$$T = \sqrt{p^2 c^2 + m^2 c^4} - mc^2 \quad (9.14)$$

даст также добавку порядка $\alpha^2 Ry$ в энергию системы. Действительно, разлагая выражение в ряд по малому параметру p/mc , получим

$$\begin{aligned} T &= mc^2 \left(\sqrt{1 + (p/mc)^2} - 1 \right) = mc^2 \left(1 + \frac{1}{2} (p/mc)^2 - \frac{1}{8} (p/mc)^4 + \dots - 1 \right) \approx \frac{p^2}{2m} - \frac{(p^2/2m)^2}{2mc^2} \\ &= T_0 - T_0^2/2mc^2. \end{aligned} \quad (9.15)$$

Здесь первый член разложения дает «обычную» нерелятивистскую энергию $T_0 = p^2/2m$, а второй – релятивистскую поправку. Учитывая, что в атоме водорода $T_0 \cong Ry$, для поправки получаем

$$\delta T \approx Ry^2/2mc^2 \approx \alpha^2 Ry, \quad (9.16)$$

т.е. величину порядка энергии спин – орбитального взаимодействия. Таким образом, обе поправки имеют релятивистскую природу и должны быть учтены одновременно. Как мы увидим, учет этих поправок приводит к возникновению так называемой тонкой структуры спектра атома водорода, причем величина тонкого расщепления определяется квадратом постоянной тонкой структуры².

После проведенных качественных рассуждений перейдем к последовательному рассмотрению обеих поправок в рамках квантовомеханической теории возмущений. Будем рассматривать водородоподобный ион с зарядом Z . Невозмущенный гамильтониан этой системы имеет вид

$$\hat{H}_0 = \hat{T}_0 - \frac{Ze^2}{r}. \quad (9.17)$$

Решение задачи на собственные значения и собственные функции гамильтониана \hat{H}_0 хорошо известно (Л_7). Наша задача найти поправки к уровням энергии, обусловленные релятивистскими эффектами.

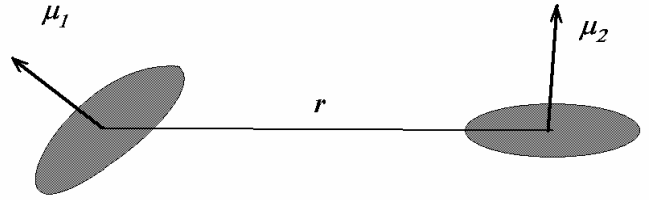


Рис.9.2. Магнитное диполь - дипольное взаимодействие.

² Отсюда происхождение названия – постоянная тонкой структуры.

1) Учет релятивистской связи импульса и энергии электрона.

Начнем с учета поправки к энергии электрона, обусловленной релятивистской связью энергии и импульса электрона. Переход к квантовой механике означает, что выражение (9.15) приобретает смысл соотношения между операторами. Величину $-\hat{T}_0^2/2mc^2$, которая с физической точки зрения представляет собой релятивистскую поправку к кинетической энергии электрона, мы будем трактовать как оператор возмущения $\delta\hat{T}$. Тогда поправка к положению энергетических уровней может быть записана в виде

$$\Delta E_T = \langle n\ell | \delta\hat{T} | n\ell \rangle = -\frac{1}{2mc^2} \langle n\ell | (\hat{H}_0 + Ze^2/r)^2 | n\ell \rangle. \quad (9.18)$$

Учитывая, что $|n\ell\rangle$ есть собственные функции гамильтониана \hat{H}_0 , из (9.18) получаем

$$\Delta E_T = -\frac{1}{2mc^2} \left(E_{n\ell}^2 + 2E_{n\ell}Ze^2 \langle 1/r \rangle + Z^2 e^4 \langle 1/r^2 \rangle \right). \quad (9.19)$$

Здесь

$$E_{n\ell} = -Z^2 Ry/n^2 \quad (9.20)$$

- уровни энергии невозмущенного гамильтониана, а знак $\langle \rangle$ означает квантовомеханическое усреднение по состоянию $|n\ell\rangle$. Учитывая, что³

$$\left\langle \frac{1}{r} \right\rangle = \int R_{n\ell}^2(r) r dr = \frac{Z}{n^2 a_0}, \quad \left\langle \frac{1}{r^2} \right\rangle = \int R_{n\ell}^2(r) dr = \frac{Z^2}{n^3 a_0^2 (\ell + 1/2)} \quad (9.21)$$

(здесь $R_{n\ell}(r)$ - радиальная волновая функция водородоподобного атома), получим

$$\Delta E_T = \frac{\alpha^2 Z^2}{n} E_{n\ell} \left(\frac{1}{\ell + 1/2} - \frac{3}{4n} \right), \quad (9.22)$$

где $E_{n\ell}$ определяется формулой (9.20). Как видно, поправка растет как четвертая степень Z и быстро уменьшается с увеличением главного квантового числа. Важно, что учет релятивистской поправки снимает «случайное» вырождение по орбитальному моменту. Все уровни смещаются вниз по энергии, причем уровни с большим значением орбитального квантового числа испытывают меньшее смещение, чем уровни с малым ℓ .

2) Спин – орбитальное взаимодействие.

Рассмотрим теперь другую релятивистскую поправку, приводящую не только к сдвигу, но и расщеплению энергетических уровней, а именно спин – орбитальное взаимодействие. Наша задача теперь записать выражение для оператора спин – орбитального взаимодействия \hat{V}_{ls} . Как уже отмечалось, представление о спин – орбитальном взаимодействии, как о взаимодействии двух магнитных диполей не вполне удовлетворительно. Спин – орбитальное взаимодействие можно рассматривать как релятивистский эффект, заключающийся во взаимодействии собственного магнитного момента электрона с магнитным полем, возникающим в его собственной системе отсчета, определяемой орбитальным движением. В этой системе отсчета ядро с зарядом Ze движется вокруг электрона и создает магнитное поле \vec{H} , которое мы можем записать в виде

$$\vec{H} = \frac{1}{c} [\vec{e}, \vec{v}], \quad (9.23)$$

³ Эти интегралы вычисляются аналитически с учетом свойств обобщенных полиномов Лагерра.

где $\vec{\varepsilon} = \frac{Ze}{r^3} \vec{r}$ - электростатическое поле, создаваемое атомным ядром. Фактически выражение (9.23) есть формула преобразования полей в нерелятивистском случае при переходе из одной системы отсчета в другую⁴. Поэтому выражение для энергии спин - орбитального взаимодействия мы можем записать в виде

$$V_{\ell s} = -(\vec{\mu}_s \vec{H}), \quad (9.24)$$

где $\vec{\mu}_s = -\frac{e}{mc} \vec{s}$ - собственный магнитный момент электрона. В дальнейшем нам будет удобно выражать спиновый и орбитальный механический моменты в единицах постоянной Планка, поэтому выражение для $\vec{\mu}_s$ перепишем в виде

$$\vec{\mu}_s = -2\mu_B \vec{s}. \quad (9.25)$$

Подставляя в (9.24) выражения (9.23) и (9.25), получим

$$V_{\ell s} = -(\vec{\mu}_s \vec{H}) = 2\mu_B \frac{Ze}{cr^3} ([\vec{r}, \vec{v}]_B \vec{s}).$$

Учитывая, что $\vec{\ell} = [\vec{r}, m\vec{v}]$, и выражая момент также в постоянных Планка, окончательно для энергии спин – орбитального взаимодействия получим

$$V_{\ell s} = 4\mu_B^2 \frac{Z}{r^3} (\vec{\ell}, \vec{s}).$$

Переход к квантовой механике означает замены физических величин соответствующими операторами. Поэтому имеем выражение для оператора энергии спин – орбитального взаимодействия

$$\hat{V}_{\ell s} = 4\mu_B^2 \frac{Z}{r^3} (\hat{\ell}, \hat{s}).$$

Правильное выражение для этого оператора (оно может быть получено в рамках релятивистской теории Дирака) отличается от приведенного выше ровно в два раза:

$$\hat{V}_{\ell s} = 2\mu_B^2 \frac{Z}{r^3} (\hat{\ell}, \hat{s}). \quad (9.26)$$

Дополнительный множитель («два») называют поправкой Томаса⁵ – Френкеля⁶. Для дальнейшего нам будет удобно переписать оператор спин – орбитального взаимодействия в виде:

$$\hat{V}_{\ell s} = 2\mu_B^2 \frac{Z}{r^3} \frac{(\hat{j}^2 - \hat{\ell}^2 - \hat{s}^2)}{2}, \quad (9.27)$$

где $\hat{\ell}^2$, \hat{s}^2 - операторы квадрата орбитального и спинового моментов, \hat{j}^2 - оператор квадрата полного механического момента электрона $\hat{j} = \hat{\ell} + \hat{s}$. Напомним, что все эти моменты выражаются в единицах постоянной Планка. Для определения поправки к положению энергетического уровня нам надо теперь посчитать величину матричного элемента оператора $\hat{V}_{\ell s}$ в базисе собственных функций невозмущенного гамильтониана.

⁴ На самом деле выражение (9.23) справедливо при переходе из одной инерциальной системы отсчета в другую, и не может быть использовано при переходе во вращающуюся систему координат. С этим обстоятельством связана необходимость введения поправки в энергию спин – орбитального взаимодействия, называемой поправкой Томаса – Френкеля.

⁵ L. Thomas (1910-) – американский физик – теоретик.

⁶ Я.И.Френкель (1894-1952) – советский физик-теоретик.

Прежде чем перейти к вычислению соответствующего матричного элемента вспомним, что в атоме водорода (на самом деле – для электрона в любом центрально – симметричном потенциале) мы сумели построить два различных набора базисных функций $|n, \ell, m_\ell, m_s\rangle$ и $|n, \ell, j, m_j\rangle$. Какой из них нам сейчас следует использовать? Заметим, что эти два набора были введены для атома в предположении, что спин – орбитальное взаимодействие отсутствует. Наличие спин – орбитального взаимодействия в атоме меняет ситуацию. Легко видеть, что полный атомный гамильтониан $\hat{H} = \hat{H}_0 + \hat{V}_{\ell s}$ не коммутирует с операторами z - проекции орбитального и спинового моментов. А значит, в стационарном состоянии атома эти величины точно не определены, т.е. стационарное состояние не может быть охарактеризовано набором квантовых чисел n, ℓ, m_ℓ, m_s . В то же время легко убедиться, что полный атомный гамильтониан коммутирует с операторами \hat{j}^2 и \hat{j}_z . На этом основании мы приходим к выводу, что в присутствии спин – орбитального взаимодействия мы должны работать в базисе состояний $|n, \ell, j, m_j\rangle$. Тогда, учитывая, что

$$\begin{aligned}\hat{j}^2 |n, \ell, j, m_j\rangle &= j(j+1) |n, \ell, j, m_j\rangle, \\ \hat{\ell}^2 |n, \ell, j, m_j\rangle &= \ell(\ell+1) |n, \ell, j, m_j\rangle, \\ \hat{s}^2 |n, \ell, j, m_j\rangle &= s(s+1) |n, \ell, j, m_j\rangle,\end{aligned}$$

запишем выражение для поправки к энергии состояния, обусловленную учетом спин – орбитального взаимодействия, в виде

$$\Delta E_{\ell s} = Z\mu_B^2 \left\langle \frac{1}{r^3} \right\rangle (j(j+1) - \ell(\ell+1) - s(s+1)), \quad (9.28)$$

где $\left\langle \frac{1}{r^3} \right\rangle = \int \frac{1}{r} R_{nl}^2(r) dr$ - усредненное по квантовому состоянию значение $1/r^3$. Значение этого интеграла также известно:

$$\left\langle \frac{1}{r^3} \right\rangle = \frac{Z^3}{n^3 a_0^3 \ell(\ell+1)(\ell+1/2)}. \quad (9.29)$$

Тогда, учитывая, что $s = 1/2$, $j = \ell \pm 1/2$, из (9.28) получим

$$\Delta E_{\ell s} = \begin{cases} -\frac{\alpha^2 Z^2}{n} E_{n\ell} \cdot \frac{1}{2(\ell+1/2)(\ell+1)}, & j = \ell + 1/2, \\ \frac{\alpha^2 Z^2}{n} E_{n\ell} \cdot \frac{1}{2\ell(\ell+1/2)}, & j = \ell - 1/2. \end{cases}$$

Окончательный ответ получается, если просуммировать обе поправки

$$\Delta E_{n\ell} = \Delta E_T + \Delta E_{\ell s} = -\frac{\alpha^2 Z^4 Ry}{n^3} \left(\frac{1}{j+1/2} - \frac{3}{4n} \right). \quad (9.30)$$

Формула (9.30) называется формулой тонкой структуры (формулой Дирака) и описывает релятивистские поправки в положение энергетических уровней в спектре водородоподобного иона⁷. Как видно, спин – орбитальное взаимодействие приводит к расщеплению уровней по значению полного механического момента атома. Уровень с большим значе-

⁷ С точки зрения теоретической физики полученная формула является разложением по параметру αZ решения уравнения Дирака для частицы в кулоновском поле.

нием $j = \ell + 1/2$ лежит выше, чем уровень с меньшим значением $j = \ell - 1/2$. Такая ситуация имеет понятную физическую интерпретацию. Величина энергии спин - орбитального взаимодействия определяется скалярным произведением $V_{\ell s} \sim (\vec{\ell}\vec{s})$. Если вектора $\vec{\ell}$ и \vec{s} «параллельны» друг другу (т.е. $j = \ell + 1/2$), величина энергии $V_{\ell s}$ оказывается

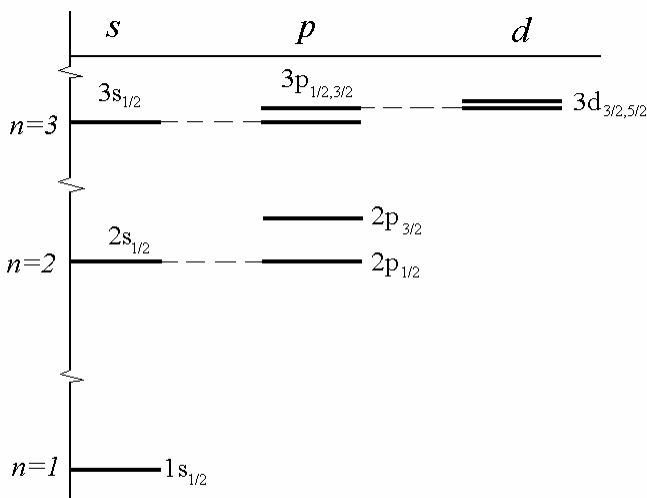


Рис. 9.3. Тонкая структура спектра атома водорода.

положительной. Наоборот, при «антипараллельной» ориентации векторов скалярное произведение меняет знак, и энергия $V_{\ell s}$ оказывается отрицательной. Заметим, однако, что вырождение снимается частично. В соответствии с нашей теорией состояния с различными значениями ℓ , но одним и тем же значением j (например, $2s_{1/2}$ и $2p_{1/2}$) оказываются по-прежнему вырожденными.

Общий вид спектра атома водорода с учетом тонкой структуры приведен на рис.9.3. Как видно, все уровни с ненулевым значением орбитального момента расщепились на

двое (стали дублетами). Величина этого дублетного расщепления может быть легко определена с помощью формулы Дирака:

$$\delta E = \Delta E_{n\ell}(j = \ell + 1/2) - \Delta E_{n\ell}(j = \ell - 1/2) = \frac{\alpha^2 Z^4 Ry}{n^3 \ell(\ell + 1)}. \quad (9.31)$$

В частном случае для дублета $2p_{1/2, 3/2}$ в атоме водорода имеем $\delta E = \alpha^2 Ry/16 \approx 4.5 \cdot 10^{-5}$ эВ. Это максимальная величина тонкого расщепления в атоме водорода. Как видно из (9.31), она быстро убывает с увеличением главного и орбитального квантового чисел.

Тонкая структура спектров многоэлектронных атомов.

Мы пока не рассматривали особенности строения многоэлектронных атомов. Однако, некоторые соображения о тонкой структуре их спектров можно высказать уже сейчас. Так, в отличие от атома водорода, где для расчета тонкой структуры надо принимать во внимание спин – орбитальное взаимодействие и релятивистскую связь импульса и энергии, в многоэлектронных атомах тонкая структура спектра обусловлена только спин – орбитальным взаимодействием в атоме. Это связано с отсутствием «случайного» вырождения в спектрах многоэлектронных атомов. Действительно, рассмотренная нами первая релятивистская поправка лишь слегка смещает положение уровня, но не приводит к его расщеплению. В такой ситуации ее влиянием на положение уровней с различными значениями орбитального момента ℓ в многоэлектронном атоме можно пренебречь. В то же время спин – орбитальное взаимодействие приведет к расщеплению уровня в мультиплет, число компонент которого определяется числом возможных ориентаций векторов $\vec{\ell}$ и \vec{s} в пространстве, т.е. числом различных значений \vec{j} . Более подробно с тонкой структурой спектров многоэлектронных атомов мы познакомимся в Л_11.

Понятие о сверхтонкой структуре атомных спектров.

Атомное ядро, так же как и электрон, обладает собственным механическим моментом количества движения. Он складывается из собственных механических моментов (спинов) и орбитальных моментов протонов и нейтронов. Известно, что спины протона и нейтрона равны $I_p = I_n = 1/2$. Поэтому, спин ядра атома водорода $I_H = I_p = 1/2$, спин ядра атома дейтерия $I_D = 1$ (в дейтроне спины протона и нейтрона «параллельны» друг другу). Наличие орбитального движения протонов в атомном ядре приводит к существованию ненулевого магнитного момента атомных ядер. Кроме того, у нуклонов есть собственный магнитный момент, связанный со спином:

$$\vec{\mu}_N = g_N \mu_{NB} \vec{I}_n, \quad (9.32)$$

здесь g_N - так называемый g - фактор нуклона, $\mu_{NB} = e\hbar/2m_p c$ - ядерный магнетон Бора, m_p - масса протона. Оказывается для протона $g_p \approx 5.6$, а для нейтрона $g_n \approx -3.8$. Отметим, что наличие ненулевого магнитного момента у электрически нейтрального нейтрона косвенно свидетельствует о наличии у него некоторой пространственной структуры. Поскольку проекция спинов нуклонов на некоторую выделенную ось равна $1/2$, то проекции магнитных моментов на ту же ось, очевидно, определяются как

$$\mu_{pz} = 2.8\mu_{NB},$$

$$\mu_{nz} = -1.9\mu_{NB}.$$

Как видно собственные магнитные моменты нуклонов примерно на три порядка меньше, чем магнитный момент электрона. То же самое касается и магнитного момента, связанного с орбитальным движением протона.

Учет взаимодействия магнитных моментов атомного электрона (или всей совокупности атомных электронов, если мы говорим о многоэлектронном атоме) и атомного ядра приводит к возникновению сверхтонкой структуры атомных спектров. Величина дополнительной энергии атома, обусловленной взаимодействием ядерного магнитного момента с магнитным моментом электронной оболочки атома, может быть оценена как

$$\delta E \sim \frac{\mu_B \mu_{NB}}{a_0^3} \sim \frac{m}{m_p} \alpha^2 Ry \sim 10^{-6} \text{ эВ}. \quad (9.33)$$

С другой стороны по аналогии со спин - орбитальным взаимодействием мы можем записать оператор взаимодействия, приводящего к сверхтонкой структуре, в виде

$$\hat{V}_{JI} = B(\hat{J}\hat{I}), \quad (9.34)$$

где \hat{J} и \hat{I} - операторы полного механического момента электронной оболочки атома и спина ядра, B - константа связи, ее численное значение может быть оценено по формуле (9.33). Величина энергии (9.34) зависит от ориентации векторов \hat{J} и \hat{I} в пространстве относительно друг друга. Число таких ориентаций определяется квантовым числом F , определяющим значение суммарного механического момента атома $\vec{F} = \vec{J} + \vec{I}$. Из общих правил сложения моментов (см. Л_8) число различных значений F определяется как $\min\{(2J+1), (2I+1)\}$. Это и будет число компонент сверхтонкого расщепления.

В качестве примера чуть более подробно остановимся на сверхтонкой структуре основного состояния атома водорода $1s_{1/2}$. В этом случае полный механический момент атома равен спиновому моменту единственного атомного электрона, а спин ядра определяется спиновым моментом протона. Поэтому квантовое число F может принимать два значения: $F = 1$ если спины электрона и протона «параллельны» и $F = 0$ в случае

«антипараллельной» ориентации спинов. В соответствии с этим приходим к выводу, что сверхтонкая структура основного состояния атома водорода состоит из двух компонент. Длина волны перехода между этими подуровнями лежит в радиочастотном диапазоне и составляет $\lambda = 21$ см. Излучение атомов водорода на этой длине волны широко используется в современной радиоастрономии при изучении пространственного распределения атомарного водорода во Вселенной.

Еще одной причиной смещения атомных уровней является наличие у многих ядер электрического квадрупольного момента, обусловленного отличием их формы от сферической. Как правило, этот эффект следует учитывать, прежде всего, для тяжелых атомов ($Z \gg 1$).

Отметим, что спины и магнитные моменты, а также электрические квадрупольные моменты атомных ядер различных изотопов одного и того же химического элемента имеют разные значения. Поэтому оказывается различной и их сверхтонкая структура (как по величине расщепления, так и по числу компонент). В этом смысле сверхтонкая структура также является одним из проявлений изотопических эффектов в атомных спектрах. Это означает также, что по характеру сверхтонкого расщепления часто оказывается возможным определить спин и магнитный момент атомного ядра, т.е. методами атомной радиоспектроскопии исследовать свойства атомных ядер.

Задачи.

- 9.1. Определить заряд ядра Z водородоподобного иона, при котором величины изотопического сдвига $1s$ состояния, связанные с конечной массой и конечным размером ядра, совпадают. Оценку провести в предположении, что число протонов и нейтронов в ядре одинаково, а радиус ядра связан с его массовым числом соотношением $R \cong 1.4 \cdot 10^{-13} \cdot A^{1/3}$ см.
- 9.2. Определить величину расщепления $2s$ и $2p$ состояний, обусловленную конечным размером ядра, в водородоподобном ионе с зарядом Z (см. задачу (9.1)).
- 9.3. Мюон ($m_\mu \cong 207m_e$) находится в поле тяжелого атомного ядра ($Z = 92$, $A = 238$). Определить приближенный вид волновой функции основного состояния и оценить потенциал ионизации такой системы. Считать распределение заряда в пределах ядра равномерным. Радиус ядра связан с его массовым числом соотношением $R \cong 1.4 \cdot 10^{-13} \cdot A^{1/3}$ см.
- 9.4. Оценить величину энергетического сдвига основного состояния атома водорода при его помещении в постоянное однородное электрическое поле (эффект Штарка).
- 9.5. В рамках модели Бора для круговой орбиты определить величину поправки к положению энергетического уровня в водородоподобном ионе с зарядом Z , обусловленной релятивистской связью энергии и импульса. Полученный результат сравнить с квантовомеханическим расчетом.
- 9.6. Используя формулу тонкой структуры найти отношение энергий тонкого расщепления $4p$ и $4f$ уровней атома водорода.
- 9.7. Оценить отношение энергий тонкого расщепления $3p$ и $3d$ уровней атома лития ($Z=3$).
- 9.8. Оценить величину тонкого расщепления дублета $2p_{1/2,3/2}$ в водородоподобном ионе урана ($Z = 92$).
- 9.9. Определить число компонент сверхтонкой структуры основного состояния атомов дейтерия и трития. Спины ядер равны $I = 1$ и $I = 1/2$ соответственно.

Тождественность микрочастиц.

Существенной особенностью квантовомеханического описания ансамбля одинаковых микрочастиц является принцип тождественности. Суть этого принципа заключается в неразличимости двух одинаковых микрочастиц, например, электронов. В отличие от двух одинаковых классических объектов, например, бильярдных шаров, их невозможно перенумеровать, и в любой момент времени различать, который из электронов первый, а который – второй. В конечном счете, принципиальная неразличимость квантовых микрочастиц связана с отсутствием у них классической траектории движения.

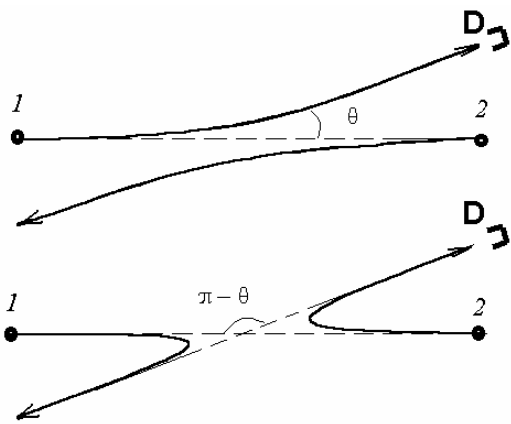


Рис. 10.1. Рассеяние классических шаров. Два события являются различимыми.

(см. рис.10.1). Это разные события. Именно наличие траектории позволяет проследить, хотя бы мысленно, за движением каждого из шаров. Полная вероятность регистрации

Чтобы пояснить смысл сказанного рассмотрим в качестве примера процесс рассеяния двух бильярдных шаров (рис.10.1) и двух электронов (рис.10.2) друг на друге. Пусть в системе центра инерции шар 1 рассеивается на угол θ и регистрируется некоторым детектором D. Возможен и другой процесс: шар 1 рассеивается на угол $\pi - \theta$, при этом в тот же детектор попадает шар 2

объекта детектором в рассматриваемом случае, есть просто сумма вероятностей рассеяния на угол θ и на угол $\pi - \theta$:

$$P_{cl} = P(\theta) + P(\pi - \theta). \quad (10.1)$$

В квантовом случае каждый из электронов описывается волновым пакетом, локализованным в некоторой области пространства. При сближении в какой-то момент времени волновые функции обоих электронов перекрываются, а, следовательно, утрачивается возможность их идентифицировать. В результате, мы знаем, что детектор, расположенный под углом θ к оси, вдоль которой движутся электроны, зарегистрировал попадание частицы, но оказывается принципиально невозможно определить, какой из двух электронов был зарегистрирован. Оба события, представленные на рис.10.2, эквивалентны друг другу. В квантовой теории вероятность какого-либо события определяется как квадрат модуля амплитуды, а полная амплитуда вероятности регистрации электрона детектором есть

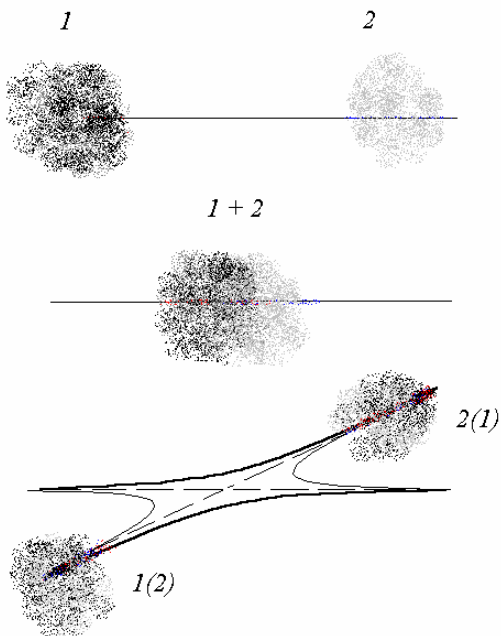


Рис. 10.2. Рассеяние тождественных частиц в квантовой механике.

либо события определяется как квадрат модуля амплитуды, а полная амплитуда вероятности регистрации электрона детектором есть

$$F(\theta) = f(\theta) + f(\pi - \theta).$$

Тогда для вероятности имеем

$$P_q = |f(\theta) + f(\pi - \theta)|^2 = |f(\theta)|^2 + |f(\pi - \theta)|^2 + 2 \operatorname{Re} f(\theta) f^*(\pi - \theta). \quad (10.2)$$

Даже если $P(\theta) = |f(\theta)|^2$, классическая (10.1) и квантовомеханическая (10.2) вероятности отличаются друг от друга. В квантовомеханическом случае возникает интерференция амплитуд, связанная с неразличимостью двух рассматриваемых событий. Какое из выражений (10.1) или (10.2) является правильным – вопрос, ответ на который должен дать эксперимент. В настоящее время имеется много свидетельств того (в том числе и данных по рассеянию тождественных частиц), что правильным является выражение (10.2).

С математической точки зрения тождественность микрочастиц требует определенных свойств симметрии волновой функции системы частиц относительно перестановки их местами. Пусть, например, имеется система из двух электронов, описываемая волновой функцией $\psi(\xi_1, \xi_2)$ (здесь ξ_1 и ξ_2 - совокупности координат первого и второго электрона). Тождественность электронов означает, что $\psi(\xi_1, \xi_2)$ и $\psi(\xi_2, \xi_1)$ описывают одно и то же состояние двухэлектронной системы.

Введем оператор перестановки электронов местами

$$\hat{P}\psi(\xi_1, \xi_2) = \psi(\xi_2, \xi_1). \quad (10.3)$$

В силу тождественности частиц

$$\psi(\xi_1, \xi_2) = \lambda \psi(\xi_2, \xi_1). \quad (10.4)$$

Поддействуем на (10.3) оператором перестановки. Тогда

$$\hat{P}^2\psi(\xi_1, \xi_2) = \lambda \hat{P}\psi(\xi_1, \xi_2) = \lambda^2\psi(\xi_1, \xi_2). \quad (10.5)$$

С другой стороны двойная перестановка частиц местами не меняет исходное состояние, т.е.

$$\hat{P}^2\psi(\xi_1, \xi_2) = \psi(\xi_1, \xi_2). \quad (10.6)$$

Сопоставляя (10.5) и (10.6), находим $\lambda = \pm 1$, т.е.

$$\psi(\xi_1, \xi_2) = \pm \psi(\xi_2, \xi_1). \quad (10.7)$$

Таким образом, принцип тождественности ведет к определенной симметрии волновой функции двухчастичной системы: она должна быть симметрична ($\lambda = +1$), либо антисимметрична ($\lambda = -1$) относительно перестановки частиц местами.

Рассмотрим важный частный случай – систему двух невзаимодействующих электронов. В этом случае, как было показано в Л_5, волновая функция системы $\psi(\xi_1, \xi_2)$ представима в виде произведения одночастичных функций

$$\psi(\xi_1, \xi_2) = \psi_1(\xi_1)\psi_2(\xi_2). \quad (10.8)$$

Выражение (10.8) не удовлетворяет принципу тождественности. Перестановка частиц местами ведет к другому состоянию $\psi_1(\xi_2)\psi_2(\xi_1)$. Однако, из двух введенных одночастичных функций $\psi_1(\xi)$ и $\psi_2(\xi)$ можно построить две комбинации, удовлетворяющих необходимым свойствам симметрии. Одна из них является симметричной

$$\psi_S(\xi_1, \xi_2) = \frac{1}{\sqrt{2}}(\psi_1(\xi_1)\psi_2(\xi_2) + \psi_1(\xi_2)\psi_2(\xi_1)), \quad (10.9)$$

а другая – антисимметричной относительно перестановки электронов местами

$$\psi_A(\xi_1, \xi_2) = \frac{1}{\sqrt{2}}(\psi_1(\xi_1)\psi_2(\xi_2) - \psi_1(\xi_2)\psi_2(\xi_1)). \quad (10.10)$$

Наиболее важным свойством полученных состояний является то, что даже в отсутствие взаимодействия в общем случае волновая функция системы тождественных частиц не может быть представлена в виде произведения одночастичных функций, т.е.

$$\Psi_{S(A)}(\xi_1, \xi_2) \neq \phi_1(\xi_1)\phi_2(\xi_2). \quad (10.11)$$

Состояния, для которых выполнено условие (10.11), называются перепутанными (от английского «entanglement» - перепутывание) и лежат в основе многих современных приложений квантовой теории, включая квантовые компьютеры и квантовую телепортацию.

До сих пор мы рассматривали лишь систему из двух частиц. Обобщение на случай N - частичной системы делается элементарно. Волновая функция системы из N частиц должна быть симметрична или антисимметрична относительно перестановки любой пары частиц местами:

$$\Psi(\xi_1, \dots, \xi_i, \dots, \xi_j, \dots, \xi_N) = \pm \Psi(\xi_1, \dots, \xi_j, \dots, \xi_i, \dots, \xi_N). \quad (10.12)$$

В частном случае невзаимодействующих частиц правильная (то есть удовлетворяющая принципу тождественности) антисимметричная волновая функция N - частичной системы может быть записана в виде

$$\Psi(\xi_1, \dots, \xi_N) = \frac{1}{\sqrt{N!}} \begin{vmatrix} \psi_1(\xi_1) & \psi_1(\xi_2) & \dots & \psi_1(\xi_N) \\ \psi_2(\xi_1) & \psi_2(\xi_2) & \dots & \dots \\ \dots & \dots & \dots & \dots \\ \psi_N(\xi_1) & \psi_N(\xi_2) & \dots & \psi_N(\xi_N) \end{vmatrix}. \quad (10.13)$$

Здесь $\psi_i(\xi_i)$ - «обычные» одночастичные волновые функции. Многочастичная волновая функция, записанная в виде (10.13), называется детерминантом Слэтера¹. Перестановка частиц местами означает перестановку пары столбцов в определителе (10.13). Хорошо известно, что при такой перестановке определитель меняет свой знак, то есть волновая функция (10.13) действительно является антисимметричной относительно перестановки любой пары частиц местами.

Бозоны и фермионы. Принцип Паули.

Итак, мы видели, что с математической точки зрения принцип тождественности частиц означает свойство симметрии: волновая функция системы частиц должна быть либо симметрична, либо антисимметрична относительно перестановки частиц местами. А какой из этих случаев реализуется в природе? Оказывается - оба. Причем симметричная волновая функция описывает совокупность частиц с целым спином ($s = 0, 1, 2, \dots$), а антисимметричная - совокупность частиц с полуцелым спином ($s = 1/2, 3/2, \dots$). Таким образом, спин оказывается важнейшей характеристикой, описывающей свойства симметрии частиц.

Помимо электронов к числу частиц с полуцелым спином относятся протон и нейтрон, мюон (их спин - $1/2$) и многие другие частицы. Целым спином характеризуются, например, фотон, нейтральный и заряженные пионы (π^0, π^\pm), частицы - кванты переносчики слабого взаимодействия (W^\pm, Z^0 - бозоны) и другие частицы. Понятие спина может быть введено и для составного объекта в случае, если энергия связи этого объекта значительно превышает его энергию взаимодействия с окружающим миром. Например, энергия связи атомных ядер на много порядков превышает энергию взаимодействия ядра с электронной оболочкой атома. Это позволяет рассматривать ядро как единый объект и ввести понятие его спина. Аналогично, если в газе или жидкости энергия взаимо-

¹ J.Slater (1900-1976) - американский физик - теоретик.

действия атомов (молекул) мала по сравнению с их внутренней энергией (потенциалами ионизации и (или) диссоциации), то можно говорить о спине атома или молекулы.

Из рассмотренных свойств симметрии волновой функции системы частиц с очевидностью следует принцип Паули. *Две частицы с полуцелым спином не могут находиться в одном и том же квантовом состоянии.* Действительно, пусть $\psi_1(\xi) = \psi_2(\xi)$. Тогда

$$\psi_A(\xi_1, \xi_2) = \frac{1}{\sqrt{2}}(\psi_1(\xi_1)\psi_1(\xi_2) - \psi_1(\xi_2)\psi_1(\xi_1)) \equiv 0, \quad (10.14)$$

т.е. такое состояние невозможно. Этот принцип (известный также как принцип запрета Паули) был сформулирован В.Паули еще до создания квантовой механики на основе анализа атомных спектров.

Как мы увидим в дальнейшем, принцип Паули необходим для понимания строения электронных оболочек атомов. Поэтому дадим и другую формулировку принципа, часто используемую в атомной физике. Поскольку волновая функция атомного электрона однозначно задается квантовыми числами n, ℓ, m_ℓ, m_s , то можно утверждать, что *в атоме не может быть двух электронов, характеризующихся одним и тем же набором квантовых чисел.*

Из сказанного ясно, что статистические свойства ансамбля частиц с различным значением спина (целого, или полуцелого) оказываются различными. Принцип Паули не позволяет частицам с полуцелым спином (например, электронам) занять состояние с минимальной энергией. Частицы оказываются распределены по энергетическим уровням, причем чем больше число частиц в ансамбле, тем более высокие состояния оказываются заселены. В результате средняя энергия ансамбля частиц зависит от их количества и отлична от нуля даже при нулевой температуре. Как следствие, ансамбль макроскопически большого числа частиц не подчиняется законам классической статистики, остается квантовым при достаточно низких температурах². Типичным примером такого ансамбля является электронный газ в металлах, который остается квантовым объектом при температурах вплоть до температуры кипения вещества. Статистические свойства ансамбля частиц с полуцелым спином описываются распределением Ферми³ – Дирака. Поэтому частицы с полуцелым спином называют ферми- частицами, или фермионами.

Что касается частиц с целым спином, то они могут находиться в одном и том же квантовом состоянии, более того, учет свойств симметрии волновой функции приводит к увеличению вероятности оказаться в одном и том же состоянии по сравнению с расчетами, не учитывающими это свойство. В результате для частиц с целым спином заселенность основного энергетического состояния оказывается больше, чем в теории, не учитывающей свойства симметрии волновой функции относительно их перестановки местами⁴. В результате при отличных от нуля температурах макроскопически большое число частиц оказывается в состоянии с минимальной энергией – наблюдается явление Бозе⁵- Эйнштейновской конденсации. Это означает, что статистические свойства ансамбля частиц с целым спином также отличаются от свойств ансамбля классических частиц и

² С повышением температуры частицы заселяют все более высокие энергетические состояния, в результате вероятность для двух частиц попасть в одно и то же состояние падает, и мы постепенно переходим к классическому статистическому распределению.

³ E.Fermi (1901-1954) – итальянский физик, Нобелевская премия (1938) «За открытие искусственной радиоактивности ...»

⁴ Такой случай соответствует классической статистической теории.

⁵ Sh.Bose (1894-1974) – индийский физик.

описываются распределением Бозе - Эйнштейна. Соответственно, частицы с целым значением спина принято называть бозе- частицами или бозонами.

Именно с возникновением бозе-конденсата связаны такие макроскопические квантовые явления как сверхтекучесть и сверхпроводимость. При этом для возникновения сверхпроводящего состояния необходимо, чтобы в электронном газе произошло спаривание электронов с противоположными спинами. Такие электронные пары (их называют куперовскими⁶) возникают при определенных условиях в результате взаимодействия электронов с кристаллической решеткой и могут быть рассмотрены как бозе – частицы. Бозе-конденсация куперовских пар и означает переход в сверхпроводящее состояние.

Таким образом, свойства симметрии волновой функции системы тождественных частиц относительно их перестановки местами ведут к совершенно различным статистическим распределениям в ансамбле частиц⁷. В качестве еще одного примера проявления свойств симметрии волновой функции в макроскопическом мире рассмотрим возникновения сверхтекучести в жидком гелии. Наиболее широко распространенным изотопом гелия является ${}^4_2\text{He}$. Атомное ядро этого изотопа имеет нулевой спин (является бозоном). Электронная оболочка атома в основном состоянии также характеризуется нулевым значением полного механического момента. Поэтому атом в целом имеет нулевой механический момент количества движения и может быть рассмотрен как бозе-система. При определенном значении температуры ($T^* = 2.17 \text{ К}$) в жидком гелии наблюдается явление бозе-конденсации, что и означает возникновение сверхтекучей фазы вещества. Известен и другой изотоп гелия - ${}^3_2\text{He}$. У этого атома точно такое же строение электронной оболочки, в ядре же имеется один нескомпенсированный спин нейтрона, в результате чего атомное ядро, а, следовательно, и атом в целом оказывается ферми – системой. В системе фермионов возникновение бозе-конденсации невозможно, а, следовательно, невозможно и явление сверхтекучести. И действительно, при температурах в несколько градусов Кельвина в жидком гелии ${}^3\text{He}$ сверхтекучесть не наблюдается. В 1972-74 годах было установлено, что в ${}^3\text{He}$ сверхтекучесть возникает лишь при температурах меньших $T^* = 2.6 \cdot 10^{-3} \text{ К}$. Возможность возникновения сверхтекучести в ${}^3\text{He}$ обусловлена следующим. При таких низких температурах силы притяжения между атомами (силы Ван-дер-Ваальса) приводят к образованию молекулярных комплексов $({}^3\text{He})_2$. В отличие от атомов ${}^3\text{He}$ эти молекулярные комплексы являются бозе-частицами, что и приводит, в конечном счете, к возникновению сверхтекучести. Подводя итог сказанному, мы бы хотели отметить еще раз, что совершенно различные свойства систем из ферми- и бозе – частиц не связаны с каким-либо новым физическим взаимодействием между ними, а являются проявлением свойств симметрии волновой функции системы частиц.

В заключение этого раздела ответим на важный вопрос, который обсуждался нами при анализе корпускулярных и волновых свойств микрочастиц (Л_2). А именно, почему, несмотря на то, что отдельным микрочастицам (например, фотонам, электронам) присущи как корпускулярные, так и волновые свойства, когда мы говорим об электромагнитном излучении, мы обычно говорим о волновом поле, которое при определенных условиях проявляет корпускулярные свойства. И, наоборот, когда мы говорим об элект-

⁶ Куперовские пары – по имени Л.Купера (L.Коорег, р.1930) - одного из создателей современной теории сверхпроводимости, Нобелевская премия (1972).

⁷ В квантовой теории доказывается теорема, утверждающая, что совокупности частиц с целым и полуцелым спином должны описываться соответственно симметричной и антисимметричной волновой функцией относительно перестановки частиц местами (теорема о связи спина и статистики).

тронах, то обычно имеем в виду частицы, которм, бывает, присущи и волновые свойства. То есть для ансамбля частиц возникает некоторая асимметрия в описании. Причина здесь в связи спина со статистикой. Совокупность большого числа фотонов, которые являются бозонами, может находиться в одном и том же квантовом состоянии, что приводит к возможности возникновения классического электромагнитного поля⁸. При рассмотрении электромагнитных явлений, как правило, мы имеем дело с огромным количеством фотонов, которые практически всегда образуют классическое поле.⁹ В такой ситуации обнаружить квантовые свойства излучения оказывается не всегда возможно. Наоборот, если говорить о совокупности электронов, образование классического электронного поля принципиально невозможно. Принцип Паули не позволяет даже двум электронам занять одно и тоже квантовое состояние. В результате волновое поле оказывается всегда квантовым, и прежде всего проявляются корпускулярные свойства объекта.

Многоэлектронный атом.

Приближение самоогласованного поля.

Перейдем теперь к изучению свойств многоэлектронных атомов. В общем случае волновая функция такой системы есть $\psi(\xi_1, \dots, \xi_Z)$, где ξ_i ($i = 1, \dots, Z$) - совокупность координат всех атомных электронов. Мы уже отмечали, что взаимодействие между электронами делает невозможным введение одноэлектронных волновых функций. Поэтому для описания стационарных состояний атома с Z электронами, вообще говоря, необходимо решать стационарное уравнение Шредингера в $3Z$ - мерном пространстве. Такая задача не может быть решена точно даже для случая $Z = 2$, поэтому необходимо искать приближенные подходы к решению задачи.

Многоэлектронный атом, как правило, рассматривают в приближении самосогласованного поля Хартри. Как уже отмечалось ранее (см. Л_5), основная идея этого подхода заключается в следующем. Состояние каждого из электронов описывается своей волновой функцией $\psi_i(\xi_i)$, которая определяется из одночастичного уравнения Шредингера, описывающего движение i -го электрона в самосогласованном потенциале, созданным ядром плюс всей совокупностью электронов, кроме заданного. При этом существенно, что самосогласованный потенциал сохраняет центральную симметрию, поэтому оказывается возможным выделение угловой части одноэлектронной волновой функции и введение квантовых чисел n, ℓ, m_ℓ , характеризующих координатную волновую функцию. Кроме того, спиновое состояние электрона характеризуется квантовым числом m_s , то есть в приближении самосогласованного поля возникает тот же самый набор квантовых чисел, который мы использовали при описании состояния одноэлектронного атома¹⁰.

Более подробно рассмотрим эту схему на примере двухэлектронного атома (атома гелия). Пусть состояние одного из электронов описывается функцией $\psi_1(\xi_1)$, а вто-

⁸ Понятие классического электромагнитного поля является значительно более сложным, чем представление о состоянии с большим числом фотонов. Более подробно этот вопрос будет обсуждаться в Л_13.

⁹ В настоящее время экспериментально получены и неклассические электромагнитные поля, несущие макроскопически большую энергию и содержащие огромное количество фотонов – так называемый «сжатый свет». Такие поля представляют собой еще один макроскопический квантовый эффект и широко изучаются в современной квантовой оптике.

¹⁰ Сказанное нуждается в некотором уточнении. Как мы увидим в дальнейшем, в тяжелых системах крайне существенным оказывается спин-орбитальное взаимодействие. В этом случае состояние атомного электрона правильнее характеризовать квантовыми числами n, ℓ, j, m_j .

рого - $\psi_2(\xi_2)$. Тогда каждый из электронов создает в пространстве электростатический потенциал, определяемый как

$$\varphi_1(\vec{r}) = \int \frac{\rho_1(\vec{r}_1)}{|\vec{r} - \vec{r}_1|} d^3 r_1, \quad \varphi_2(\vec{r}) = \int \frac{\rho_2(\vec{r}_2)}{|\vec{r} - \vec{r}_2|} d^3 r_2, \quad (10.15)$$

где $\rho_i(\vec{r}_i) = e|\psi_i(\vec{r}_i)|^2$ - плотность заряда, создаваемая в пространстве каждым из электронов. Поэтому самосогласованный потенциал, в котором движется каждый их электронов, имеет вид

$$V_1^{(eff)}(\vec{r}_1) = -\frac{Ze^2}{r_1} + e\varphi_2(\vec{r}_1), \quad V_2^{(eff)}(\vec{r}_2) = -\frac{Ze^2}{r_2} + e\varphi_1(\vec{r}_2), \quad (10.16)$$

а уравнения самосогласованного поля записываются в виде

$$\begin{aligned} (\hat{T}_1 + \hat{V}_1^{(eff)}(\vec{r}_1))\psi_1(\vec{r}_1) &= E_1\psi_1(\vec{r}_1), \\ (\hat{T}_2 + \hat{V}_2^{(eff)}(\vec{r}_2))\psi_2(\vec{r}_2) &= E_2\psi_2(\vec{r}_2). \end{aligned} \quad (10.17)$$

Отметим, что полученные уравнения Хартри не удовлетворяют принципу тождественности. Полная волновая функция системы двух электронов

$$\Psi(\vec{r}_1, \vec{r}_2) = \psi_1(\vec{r}_1)\psi_2(\vec{r}_2)$$

не является ни симметричной, ни антисимметричной относительно перестановки электронов местами. Модификация уравнений самосогласованного поля Хартри с целью удовлетворить принципу тождественности была выполнена В.А.Фоком¹¹. Поэтому в современной литературе по атомной физике приближение самосогласованного поля известно также как метод Хартри – Фока. Следует иметь в виду, что эффективность использования метода Хартри или Хартри - Фока для описания структуры многоэлектронного атома в значительной мере обусловлена тем, что главной частью самосогласованного потенциала является потенциал взаимодействия с атомным ядром, а энергия межэлектронного взаимодействия, как правило, существенно меньше. Это позволяет в ряде случаев (особенно при качественном анализе атомной структуры) существенно упростить задачу и рассматривать структуру многоэлектронного атома в рамках теории возмущений, выбирая в качестве нулевого приближения приближение невзаимодействующих электронов.

Атомные оболочки и подоболочки. Электронная конфигурация.

Принцип Паули оказывается ответственным за существование оболочечной структуры атомов и многообразие их свойств. Если бы не принцип запрета, все электроны заняли основное состояние с минимальной энергией. Как мы уже отмечали, состояние атомного электрона может быть задано с помощью набора из четырех квантовых чисел n, ℓ, m_ℓ, m_s , причем не может быть двух электронов, у которых эти наборы квантовых чисел совпадают. В результате, по мере увеличения числа электронов, они должны занимать состояния со все более высокими значениями главного и орбитального квантового чисел.

Договоримся о следующей терминологии. Атомной оболочкой (слоем) мы будем называть совокупность электронов с одинаковым значением главного квантового числа. Оболочки принято обозначать буквами латинского алфавита. Оболочку, соответствующую $n = 1$, называют K – оболочкой. Далее используют последующие буквы латинского алфавита L, M, \dots . Атомной подоболочкой мы будем называть совокупность электронов в атоме с одинаковыми значениями главного и орбитального квантовых чисел. Очевидно,

¹¹ В.А.Фок (1898 - 1974)- советский физик – теоретик.

число мест в подоболочке определяется набором различных значений m_ℓ и m_s для заданного ℓ и равно $2(2\ell + 1)$. Для данного значения n главного квантового числа орбитальное число может принимать n различных значений. Например, K - оболочка состоит из единственной подоболочки $1s$, L - оболочка ($n = 2$) состоит из двух подоболочек $2s$ и $2p$, и так далее. Общее число мест в оболочке - $2n^2$. Суммируем все вышесказанное в следующей таблице:

n	1	2	3	4
оболочки	K	L	M	N
подоболочки	$1s$	$2s, 2p$	$3s, 3p, 3d$	$4s, 4p, 4d, 4f$
число мест	2	2, 6	2, 6, 10	2, 6, 10, 14

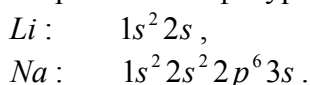
Электроны, которые находятся в одной подоболочке, называются эквивалентными.

Распределение электронов по оболочкам и подоболочкам называется электронной конфигурацией. Принято следующее обозначение электронной конфигурации: записываются обозначения подоболочек, в которых имеются электроны, и справа вверху указывается их количество. Например, имеется конфигурация $1s^2 2s^2 2p^3$. Эта запись означает, что имеется семь электронов, два из них находятся на K - оболочке (значит, эта оболочка является полностью занятой), на L - оболочке находится пять электронов, из них два - в $2s$ и три - в $2p$ - подоболочках. При этом $2s$ - подоболочка также является полностью занятой, а в $2p$ - подоболочке имеется еще три свободных места. Рассмотренная конфигурация соответствует атому азота, причем электроны в этой конфигурации занимают состояния с минимальным значением энергии.

Отметим, что задание электронной конфигурации позволяет грубо оценить энергию атома. Фактически мы учли энергию взаимодействия атомных электронов с ядром и некоторую часть энергии электростатического взаимодействия электронов друг с другом. Для лучшего понимания общих принципов, используемых для описания строения электронных оболочек многоэлектронных атомов, мы сначала рассмотрим ряд простейших многоэлектронных систем. К простейшим системам мы относим, во-первых, атомы щелочных металлов, содержащие единственный электрон сверх полностью заполненных оболочек и подоболочек, а, во-вторых, двухэлектронную систему - атом гелия и гелие-подобные ионы. Затем эти принципы будут обобщены на случай атомов с произвольным числом электронов.

Атомы щелочных металлов.

К атомам щелочных металлов относятся литий Li , натрий Na , калий K , рубидий Rb и цезий Cs . Это элементы, которые стоят в первой группе таблицы Д.И.Менделеева, и имеют по одному электрону во внешней оболочке атома. В качестве примера приведем электронные конфигурации для атомов лития и натрия:



У более тяжелых атомов щелочных металлов (калий K , рубидий Rb и цезий Cs) внешний электрон находится в $4s$, $5s$ и $6s$ подоболочках соответственно.

Внешний электрон находится достаточно далеко по сравнению с остальными электронами, образующими атомный остов. Поэтому в первом приближении можно считать, что внешний электрон движется в поле остова, состоящего из ядра с зарядом Z и $Z - 1$ атомных электронов. Полный заряд остова оказывается единичным, однако, по сравнению с атомом водорода он не является точечным, а распределен по размеру по-

рядка боровского радиуса (размер остова). Схематически такая структура атома щелочного металла изображена на рис.10.3. На расстояниях, превышающих размер атомного остова, очевидно, потенциал совпадает с потенциалом поля точечного заряда, наоборот, вблизи атомного ядра экранирующее действие остова пропадает и потенциал определяется зарядом атомного ядра Z . В общем виде это потенциал можно задать как

$$V(r) = -\frac{Z_{eff}(r)e^2}{r}, \quad (10.18)$$

где $Z_{eff}(r)$ - эффективный заряд, учитывающий степень экранировки ядра атомным остовом. Конкретный вид функции $Z_{eff}(r)$ определяется распределением заряда по атомному остову, однако, при

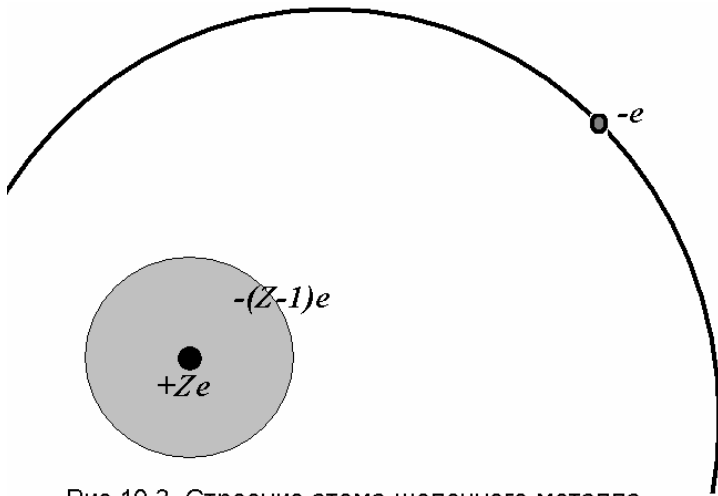


Рис.10.3. Строение атома щелочного металла.

любом распределении заряда она должна удовлетворять следующим условиям

$$Z_{eff}(r) \rightarrow \begin{cases} 1, & r \rightarrow \infty, \\ Z, & r \rightarrow 0. \end{cases} \quad (10.19)$$

Качественный вид распределения потенциала, в котором движется внешний атомный электрон приведен на рис.10.4. Как видно, потенциальная яма для этого электрона оказывается глубже, чем для электрона в атоме водорода, а, значит, уровни сместятся вниз по оси энергий. Качественный анализ ситуации можно провести в рамках теории возмущений аналогично тому, как мы рассматривали смещение атомных уровней, обусловленное конечным размером атомного ядра (см. Л_9). Отличие заключается в знаке и величине эффекта. Учет конечного размера ядра делал потенциальную яму, в которой движется атомный электрон, менее глубокой – в результате энергия уровней возрастала. Сейчас – ситуация обратная. Более существенным является то, что размер атомного остова на несколько порядков больше радиуса атомного ядра и составляет величину порядка боровского радиуса. Как следствие, происходит не только смещение s - уровней, но и состояний с ненулевым значением орбитального момента. Если воспользоваться теорией возмущений, то величину сдвига уровней в атоме щелочного металла относительно их положения в атоме водорода можно определить как

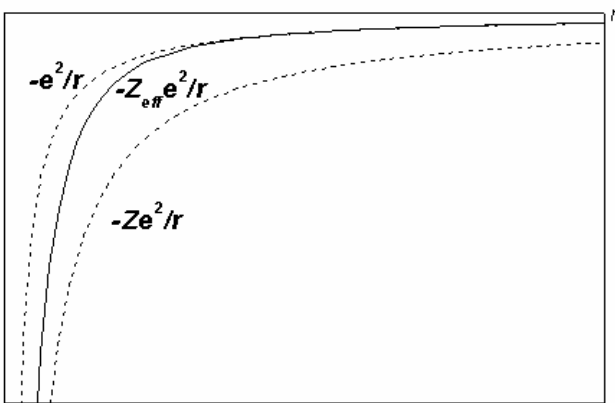


Рис.10.4. Эффективный потенциал, создаваемый атомным остовом в атоме щелочного металла.

Если воспользоваться теорией возмущений, то величину сдвига уровней в атоме щелочного металла относительно их положения в атоме водорода можно определить как

$$\delta E_{nl} = \int R_{nl}^2(r) \cdot \delta V(r) r^2 dr, \quad (10.20)$$

где n, ℓ квантовые числа внешнего электрона, $\delta V = -(Z_{\text{eff}}(r) - 1)e^2/r$, а интеграл фактически берется по размеру остова. Вычисление интеграла должно быть проведено для конкретного вида функции $Z_{\text{eff}}(r)$. Мы ограничимся лишь общими соображениями. Наибольшая величина поправки к энергии будет наблюдаться для s -состояний, т.к. для этих состояний отсутствует центробежный потенциальный барьер, и электрон с наибольшей вероятностью может оказаться внутри остова. По мере увеличения орбитального квантового числа центробежный потенциал возрастает, что приводит к уменьшению вероятности обнаружить электрон внутри остова. В результате положение уровня оказывается все ближе к положению аналогичного уровня в атоме водорода. Расчет показывает, что с учетом конечного размера атомного остова положение энергетических уровней в атомах щелочных металлов можно описать следующей формулой

$$E_{n\ell} = -\frac{Ry}{(n - \Delta_{n,\ell})^2}, \quad (10.21)$$

где $\Delta_{n,\ell}$ - квантовый дефект, зависящий от квантовых чисел n и ℓ . Спектр получился водородоподобным. Отметим только, что учет неточности кулоновского центра привел к снятию «случайного» вырождения по величине орбитального момента.

Для проведения более точных расчетов следует еще учесть поляризацию атомного остова внешним электроном. Поляризация остова приводит к появлению у остова наведенного дипольного момента и к дополнительному взаимодействию типа «заряд - диполь». С учетом эффекта поляризации взаимодействие электрона с атомным остовом может быть записано в виде:

$$V(r) = -\frac{e^2}{r} - C_1 \frac{a_0 e^2}{r^2}. \quad (10.22)$$

Здесь постоянная C_1 фактически определяет величину наведенного дипольного момента. Радиальное уравнение Шредингера для функции $u_{n\ell}(r) = rR_{n\ell}(r)$ записывается в виде

$$\frac{d^2 u_{n\ell}}{dr^2} + \frac{2m}{\hbar^2} (E - V_{\text{eff}}(r)) u_{n\ell} = 0, \quad (10.23)$$

где

$$V_{\text{eff}}(r) = -\frac{e^2}{r} - C_1 \frac{a_0 e^2}{r^2} + \frac{\hbar^2 \ell(\ell + 1)}{2mr^2}. \quad (10.24)$$

Как видно, поляризационная добавка к эффективному потенциалу не меняет его вида¹². Поэтому, вводя эффективное орбитальное квантовое число ℓ^* , мы можем записать эффективный потенциал (10.24) в обычном виде:

$$V_{\text{eff}}(r) = -\frac{e^2}{r} + \frac{\hbar^2 \ell^*(\ell^* + 1)}{2mr^2}.$$

Здесь $\ell^*(\ell^* + 1) = \ell(\ell + 1) - 2C_1$. Отсюда находим

$$\ell^* = -\frac{1}{2} + \frac{1}{2} \sqrt{(2\ell + 1)^2 - 2C_1} \approx \ell - \frac{C_1}{\ell + 1/2}.$$

Вспоминая, что решение уравнения (10.23) записывается в виде (Л_7)

$$E_{n\ell} = -\frac{Ry}{(n_r + \ell^* + 1)^2}$$

¹² Это утверждение, конечно, не справедливо для состояний с нулевым значением орбитального момента. Для s -состояний решение уравнения (10.23) с потенциалом (10.24) требует отдельного рассмотрения

(n_r - радиальное квантовое число), введем квантовый дефект¹³ в соответствии с выражением $\Delta_\ell = \frac{C_1}{\ell + 1/2}$. Тогда выражение для энергетического спектра также может быть за-

писано в виде

$$E_{n\ell} = -\frac{Ry}{(n - \Delta_\ell)^2}. \quad (10.25)$$

Как видно, с увеличением орбитального момента величина квантового дефекта падает, и в пределе больших ℓ мы переходим к спектру атома водорода. Такая зависимость квантового дефекта от орбитального квантового числа обусловлена наличием центробежного потенциального барьера, который возрастает с увеличением ℓ . Как уже отмечалось, в общем случае величина квантового дефекта зависит не только от орбитального, но и от главного квантового числа, хотя зависимость от главного квантового числа является слабой и ей часто пренебрегают.

Данные по величинам квантового дефекта основных состояний атомов щелочных металлов в состояниях с различными значениями орбитального момента приведены в таблице¹⁴. В той же таблице приведены значения потенциалов ионизации тех же атомов.

Z	Элемент	Δ_s	Δ_p	Δ_d	Δ_f	Потенциал ионизации, эВ
3	Li	0.412*	0.041	0.002	0.000	5.37
11	Na	1.373*	0.883*	0.010	0.001	5.12
19	K	2.230*	1.776*	0.146*	0.007	4.32
37	Rb	3.195*	2.711*	1.233*	0.012	4.16
55	Cs	4.131*	3.649*	2.448*	0.022	3.89

Как видно из данных, представленных в таблице, величины квантовых дефектов, обусловленные неточностью остова, существенно превышают по величине значения «поляризационных» дефектов. Отметим также, именно возрастание размера атомного остова у тяжелых атомов щелочных металлов приводит к увеличению квантовых дефектов атомных состояний по мере увеличения заряда ядра.

В заключение, в качестве примера, приведем диаграмму энергетических уровней атома натрия (см. рис.10.5), наглядно иллюстрирующую отмеченные выше особенности спектров атомов щелочных металлов. Нижнее состояние атома натрия - $3s_{1/2}$. Выше по энергии лежит дублет $3p_{1/2,3/2}$, еще выше – дублет $3d_{3/2,5/2}$. Положение этого дублета практически не отличается от положения уровней с $n = 3$ в атоме водорода¹⁵. В результате оказывается, что уровень $4s_{1/2}$ лежит по энергии даже ниже, чем $3d_{3/2,5/2}$, но выше, чем $3p_{1/2,3/2}$. Такое же расположение s , p и d - состояний реализуется и для более вы-

¹³ Иногда в литературе вводят поправку Ридберга $\delta_\ell = -\Delta_\ell$. В этом случае в знаменателе выражения (10.25) знак меняется на противоположный.

¹⁴ Знаком «*» в таблице помечены квантовые дефекты, при расчете которых поправка, связанная с конечным размером остова, доминирует.

¹⁵ Расщепление этих и вышележащих дублетов обусловлено спин – орбитальным взаимодействием и в данном разделе не рассматривается.

соких значений главного квантового числа. На диаграмме указаны также f - состояния, существующие для $n \geq 4$. В дальнейшем мы увидим, что именно такое расположение энергетических уровней определяет последовательность заполнения атомных оболочек и подоболочек в многоэлектронных атомах.

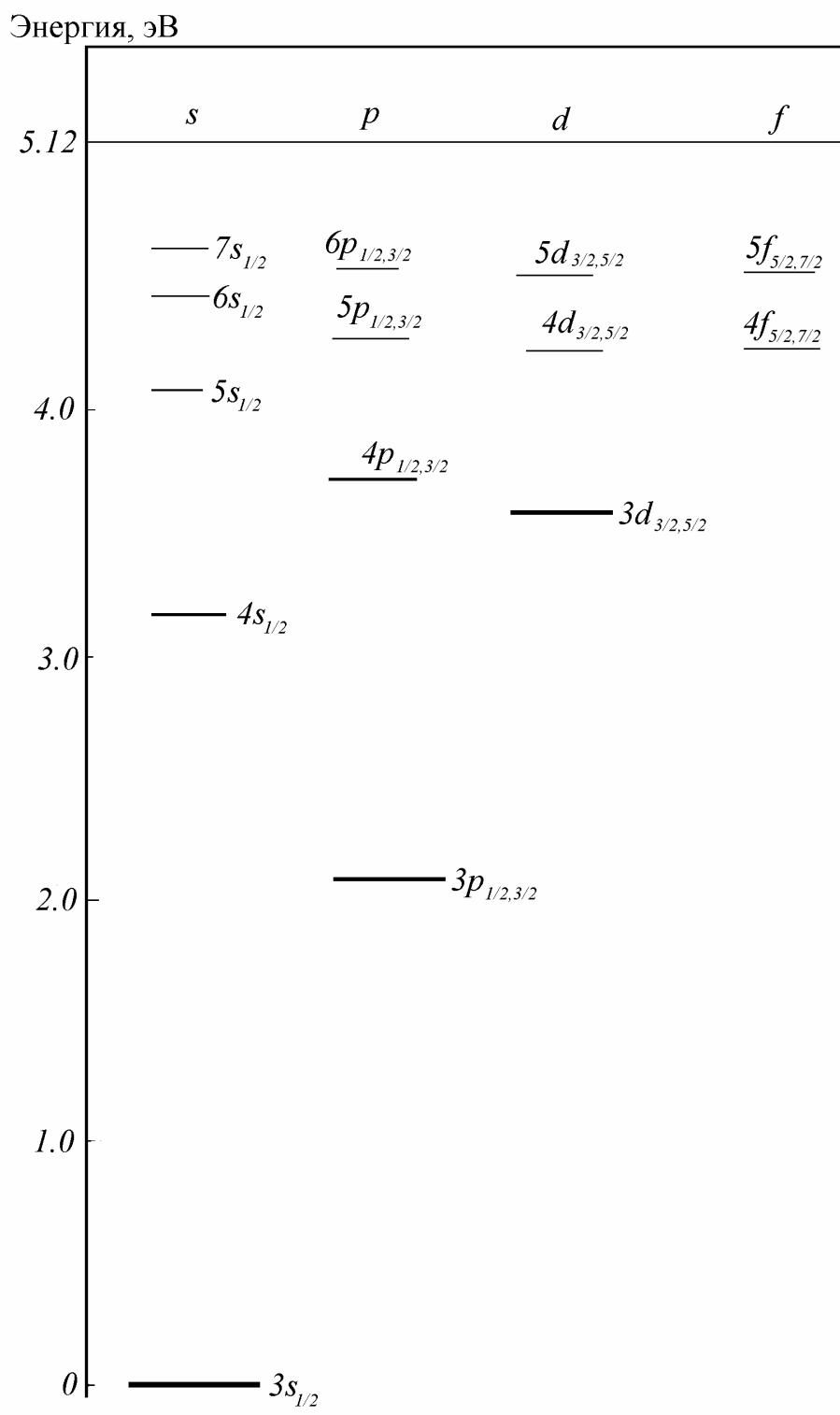


Рис. 10.5. Схема энергетических уровней атома Na.

Задачи.

- 10.1. В потенциальной яме трехмерного изотропного гармонического осциллятора $V = m\omega^2 r^2/2$ находятся восемь одинаковых ферми-частиц. Пренебрегая их взаимодействием между собой, определить энергию основного состояния такой системы. Как изменится эта энергия при добавлении еще одной такой же частицы?
- 10.2. Оценить среднее значение кинетической энергии электронного ферми-газа в металлах при нулевой температуре. Сравнить полученную величину с характерной энергией кулоновского взаимодействия электронов. Указание: Определить число энергетических состояний в интервале энергий от E до $E + dE$ и, считая, что концентрация свободных электронов в металле $\sim 10^{23} \text{ см}^{-3}$, найти максимально возможную энергию электрона в металле.
- 10.3. Атом щелочного металла можно рассматривать, как одноэлектронную систему, в которой единственный электрон движется в поле атомного остова, представляющего ядро с зарядом Z и совокупность $Z - 1$ электронов. Оценить размер атомного остова атома лития ($Z = 3$), считая, что по объему остова отрицательный заряд распределен равномерно. Потенциал ионизации атома лития $I_i = 5.37$ эВ.
- 10.4. Определить энергии и волновые функции стационарных состояний в центрально - симметричном потенциале $V(r) = -\frac{e^2}{r} - \alpha \frac{e^2 a_0}{r^2}$, a_0 - боровский радиус, $\alpha < 1$ - безразмерный численный множитель.
- 10.5. Потенциал ионизации атома цезия ($Z=55$) равен 3.89 эВ. Определить квантовый дефект основного состояния.
- 10.6. Определить энергию кванта головной линии диффузной серии в атоме лития ($Z=3$). Квантовые дефекты p - и d - состояний равны $\Delta_p = 0.041$ и $\Delta_d = 0.002$ соответственно.
- 10.7. Потенциал ионизации иона Be^+ ($Z=4$) равен 18.3 эВ. Определить квантовый дефект основного состояния.
- 10.8. Сколько компонент имеет тонкая структура нижнего возбужденного состояния атома натрия ($Z=11$). Оценить величину расщепления.

Атом гелия.

Перейдем теперь к рассмотрению простейшей двухэлектронной системы – атома гелия или гелиеподобного иона. Основные идеи этого рассмотрения затем на качественном уровне будут использованы для анализа многоэлектронных систем.

Запишем гамильтониан нашей системы в виде (обозначение координат см. на рис.11.1):

$$\hat{H} = \hat{H}_1 + \hat{H}_2 + \hat{V}_{12}, \quad (11.1)$$

где

$$\hat{H}_1 = \hat{T}_1 + \hat{V}_1 = -\frac{\hbar^2}{2m} \nabla_1^2 - \frac{Ze^2}{r_1}, \quad \hat{H}_2 = \hat{T}_2 + \hat{V}_2 = -\frac{\hbar^2}{2m} \nabla_2^2 - \frac{Ze^2}{r_2}$$

- гамильтонианы, учитывающие взаимодействие каждого из электронов с ядром, $\hat{V}_{12} = e^2/r_{12}$ - межэлектронное взаимодействие. Наша задача – найти собственные значения и собственные функции гамильтониана (11.1), т.е. решить следующее стационарное уравнение Шредингера

$$\hat{H}\psi(\vec{r}_1, \vec{r}_2) = E\psi(\vec{r}_1, \vec{r}_2) \quad (11.2)$$

Здесь волновая функция определена в шестимерном пространстве. В общем случае такое уравнение не может быть решено аналитически.

Для анализа задачи (11.2) можно использовать приближение самосогласованного поля. Однако, мы поступим еще проще. Будем искать приближенное решение, воспользовавшись теорией возмущений. В качестве возмущения будем рассматривать оператор межэлектронного взаимодействия \hat{V}_{12} . Такое приближение правомерно, если ядро имеет

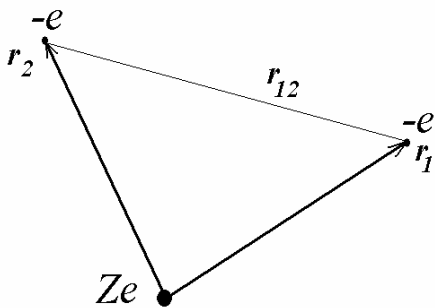


Рис.11.1.

достаточно большой заряд, и энергия взаимодействия каждого из электронов с ядром значительно превышает энергию межэлектронного взаимодействия. В случае атома гелия ($Z = 2$) указанные энергии имеют один порядок величины. Поэтому рассчитывать на хорошее согласие с экспериментальными данными будет трудно, и мы сможем провести анализ структуры системы лишь на качественном уровне.

Итак, в нулевом приближении имеем уравнение Шредингера для невозмущенного гамильтониана

$$\left[\hat{H}_1(\vec{r}_1) + \hat{H}_2(\vec{r}_2) \right] \psi(\vec{r}_1, \vec{r}_2) = E^{(0)} \psi(\vec{r}_1, \vec{r}_2). \quad (11.3)$$

В уравнении (11.3) переменные легко разделяются, и волновая функция $\psi(\vec{r}_1, \vec{r}_2)$ представляется в виде произведения одноэлектронных функций

$$\psi(\vec{r}_1, \vec{r}_2) = \psi_1(\vec{r}_1) \psi_2(\vec{r}_2). \quad (11.4)$$

Здесь функции $\psi_1(\vec{r}_1)$ и $\psi_2(\vec{r}_2)$ удовлетворяют одночастичному уравнению Шредингера

$$\hat{H}_i \psi_i(\vec{r}_i) = E_i \psi_i(\vec{r}_i), \quad i = 1, 2.$$

Энергия системы в нулевом приближении есть сумма энергий каждого из электронов, т.е.

$$E^{(0)} = E_1 + E_2 = -Z^2 Ry \left(\frac{1}{n_1^2} + \frac{1}{n_2^2} \right). \quad (11.5)$$

Здесь n_1 и n_2 - главные квантовые числа каждого из электронов. В частности, для основного состояния системы в нулевом приближении имеем

$$E^{(0)} = -2Z^2 Ry.$$

Вспомним, однако, что для системы тождественных частиц волновая функция должна быть или симметрична, или антисимметрична относительно перестановки их местами. Поэтому вместо волновых функций вида (11.4) мы должны рассматривать их симметризованные комбинации (см. Л_10):

$$\Psi_{S(A)}(\vec{r}_1, \vec{r}_2) = \frac{1}{\sqrt{2}} (\Psi_1(\vec{r}_1)\Psi_2(\vec{r}_2) \pm \Psi_1(\vec{r}_2)\Psi_2(\vec{r}_1)). \quad (11.6)$$

Казалось бы, электроны являются фермионами, поэтому мы должны выбрать антисимметричную функцию $\Psi_A(\vec{r}_1, \vec{r}_2)$. Однако, мы забыли про спиновую часть волновой функции: полная волновая функция системы есть произведение пространственной и спиновой волновых функций

$$\Psi(\xi_1, \xi_2) = \Psi(\vec{r}_1, \vec{r}_2)\chi(\sigma_1, \sigma_2), \quad (11.7)$$

где $\chi(\sigma_1, \sigma_2)$ - спиновая волновая функция системы из двух электронов. Антисимметричной относительно перестановки электронов местами должна быть полная волновая функция $\Psi(\xi_1, \xi_2)$. Этого можно достичь двумя способами: пространственная часть волновой функции является симметричной, а спиновая - антисимметричной, и, наоборот, пространственная часть - антисимметричной, а спиновая - симметричной. Запишем поэтому

$$\Psi(\xi_1, \xi_2) = \Psi_S(\vec{r}_1, \vec{r}_2)\chi_A(\sigma_1, \sigma_2),$$

$$\Psi(\xi_1, \xi_2) = \Psi_A(\vec{r}_1, \vec{r}_2)\chi_S(\sigma_1, \sigma_2).$$

Построим теперь «правильные», то есть симметризованные относительно перестановки электронов местами спиновые волновые функции системы из двух электронов. В общем случае эта система может следующие ориентации спинов:

$$\uparrow\uparrow, \quad \uparrow\downarrow, \quad \downarrow\uparrow, \quad \downarrow\downarrow,$$

которым соответствуют следующие спиновые функции

$$|\uparrow\uparrow\rangle = \begin{pmatrix} 1 \\ 0 \end{pmatrix}_1 \begin{pmatrix} 1 \\ 0 \end{pmatrix}_2, \quad |\uparrow\downarrow\rangle = \begin{pmatrix} 1 \\ 0 \end{pmatrix}_1 \begin{pmatrix} 0 \\ 1 \end{pmatrix}_2, \quad |\downarrow\uparrow\rangle = \begin{pmatrix} 0 \\ 1 \end{pmatrix}_1 \begin{pmatrix} 1 \\ 0 \end{pmatrix}_2, \quad |\downarrow\downarrow\rangle = \begin{pmatrix} 0 \\ 1 \end{pmatrix}_1 \begin{pmatrix} 0 \\ 1 \end{pmatrix}_2.$$

Здесь индексы «1» и «2» обозначают соответственно спиновые состояния первого и второго электронов. Как видно, первая и четвертая из волновых функций являются симметричными относительно перестановки электронов местами. Две оставшихся функции переходят при перестановке друг в друга, т.е. не удовлетворяют принципу тождественности. Однако, из этих состояний легко построить две симметризованные должным образом комбинации, а именно

$$\frac{1}{\sqrt{2}} (|\uparrow\downarrow\rangle \pm |\downarrow\uparrow\rangle),$$

одна из которых является симметричной, а другая - антисимметричной относительно перестановки электронов местами.

Итак, мы имеем всего четыре спиновых состояния системы двух электронов, из них три описываются симметричными и одно - антисимметричной функциями. Полученные три симметричных волновых функции образуют набор состояний с проекцией

суммарного спина на выделенную ось z равной $M_S = 0, \pm 1$. На этом основании мы приходим к выводу, что это триплет состояний с полным спином $S = 1$. Что касается единственного антисимметричного состояния, то для него $M_S = 0$ и, следовательно, это состояние имеет полный спин $S = 0$. Соберем теперь все полученные данные вместе:

$$\begin{aligned}\chi_S(\sigma_1, \sigma_2) &= |\uparrow\uparrow\rangle, \quad S = 1, \quad M_S = 1, \\ \chi_S(\sigma_1, \sigma_2) &= \frac{1}{\sqrt{2}}(|\uparrow\downarrow\rangle + |\downarrow\uparrow\rangle), \quad S = 1, \quad M_S = 0, \\ \chi_S(\sigma_1, \sigma_2) &= |\downarrow\downarrow\rangle, \quad S = 1, \quad M_S = -1, \\ \chi_A(\sigma_1, \sigma_2) &= \frac{1}{\sqrt{2}}(|\uparrow\downarrow\rangle - |\downarrow\uparrow\rangle), \quad S = 0, \quad M_S = 0,\end{aligned}\tag{11.8}$$

Договоримся о терминологии. Величину $2S + 1$ будем называть мультиплетностью. В рассматриваемом нами случае системы из двух электронов имеем значения $2S + 1 = 1$ и $2S + 1 = 3$, т.е. набор синглетных и триплетных состояний.

Таким образом, мы показали, что полная волновая функция двухэлектронного атома должна строиться в виде

$$\Psi(\xi_1, \xi_2) = \psi_S(\vec{r}_1, \vec{r}_2)\chi_A(\sigma_1, \sigma_2),$$

причем в этом случае мы имеем синглетное состояние ($S = 0$), или

$$\Psi(\xi_1, \xi_2) = \psi_A(\vec{r}_1, \vec{r}_2)\chi_S(\sigma_1, \sigma_2)$$

для триплетного состояния ($S = 1$).

Мы получили принципиально важный результат. Хотя оператор спина нигде не стоит в гамильтониане, пространственные части волновых функции стационарных состояний явно зависят от спина и описывают совершенно различные распределения электронной плотности в атоме. Как мы увидим в дальнейшем, учет межэлектронного взаимодействия приведет к тому, энергия стационарных состояний в одной и той же конфигурации также будет зависеть от спинового состояния электронов, хотя гамильтониан системы и не зависит от спина.

Для дальнейшего рассмотрения важно заметить следующее обстоятельство. Оператор Гамильтона (11.1), учитывающий электростатическое взаимодействие между электронами, коммутирует с квадратом полного момента системы $\hat{L}^2 = \left(\hat{l}_1 + \hat{l}_2\right)^2$:

$$[\hat{H}, \hat{L}^2] = 0.$$

Доказательство этого факта приведено в Приложении 5. Это значит, что мы можем построить стационарные состояния системы, являющиеся одновременно состояниями с точно определенным квадратом полного орбитального момента. Аналогично, можно ввести квантовое число S , определяющее суммарный спиновый момент совокупности атомных электронов.

Проиллюстрируем сказанное конкретными примерами.

Рассмотрим, прежде всего, основное состояние атома гелия. Пусть оба электрона находятся в наиниже энергетическом состоянии, т.е. $n_1 = n_2 = 1$ и $\ell_1 = \ell_2 = 0$. Это означает, что задана электронная конфигурация $1s^2$. Пространственная часть волновой функции в этой конфигурации может быть записана в виде

$$\psi(\vec{r}_1, \vec{r}_2) = \psi_{1s}(\vec{r}_1)\psi_{1s}(\vec{r}_2).\tag{11.9}$$

Как видно, в такой конфигурации удается построить только симметричную относительно перестановки электронов местами пространственную функцию $\psi(\vec{r}_1, \vec{r}_2)$. Значит, спиновая часть волновой функции должна быть обязательно антисимметричной, т.е. полный спин системы должен быть равен нулю, а триплетное состояние в такой конфигурации оказывается невозможным.

Перейдем теперь к рассмотрению конфигурации, когда один из электронов находится в возбужденном состоянии, например $n_1 = 1$, $n_2 = 2$ и $\ell_1 = \ell_2 = 0$. Следовательно, задана конфигурация $1s2s$. В этой конфигурации из одноэлектронных волновых функций $\psi_{1s}(\vec{r}_1)$ и $\psi_{2s}(\vec{r}_2)$ мы можем построить симметричную и антисимметричную пространственную комбинации

$$\psi_S(\vec{r}_1, \vec{r}_2) = \frac{1}{\sqrt{2}}(\psi_{1s}(\vec{r}_1)\psi_{2s}(\vec{r}_2) + \psi_{1s}(\vec{r}_2)\psi_{2s}(\vec{r}_1)), \quad (11.10)$$

$$\psi_A(\vec{r}_1, \vec{r}_2) = \frac{1}{\sqrt{2}}(\psi_{1s}(\vec{r}_1)\psi_{2s}(\vec{r}_2) - \psi_{1s}(\vec{r}_2)\psi_{2s}(\vec{r}_1)), \quad (11.11)$$

Нетрудно убедиться, что полный орбитальный момент в этих состояниях равен нулю. Однако, полный спин в этих состояниях различен. Состояние (11.10) должно быть синглетным, а состояние (11.11) – триплетным.

Мы уже говорили, что стационарные состояния можно охарактеризовать значением полного спинового S и полного орбитального L момента. Если заданы суммарные значения L и S всей совокупности атомных электронов, то говорят, что задан атомный терм. Записывается так: ^{2S+1}L . Величина $2S + 1$ называется мультиплетностью термина.

В рассматриваемом нами случае конфигурации $1s2s$ принадлежат два термина 1S и 3S . Спиновые и пространственные части волновых функций этих термов задаются функциями (11.8) и (11.10), (11.11) соответственно. Конфигурации $1s^2$, как мы видели, принадлежит единственный терм 1S .

В общем случае конфигурации $1sn\ell$, соответствующей одноэлектронному возбужденному состоянию атома гелия, ситуация совершенно аналогична. Этой конфигурации также принадлежат два термина, например, для $\ell = 1$, 1P и 3P .

Пока мы не учитываем электростатическое взаимодействие электронов друг с другом, энергии атомных термов совпадают и определяются электронной конфигурацией, которая в нашем приближении, учитывает лишь взаимодействие электронов с ядром. Воспользовавшись теперь теорией возмущений, определим поправки к энергиям стационарных состояний, связанные с электростатическим взаимодействием электронов:

$$\Delta E = \int \psi^*(\vec{r}_1, \vec{r}_2) V_{12}(\vec{r}_1, \vec{r}_2) \psi(\vec{r}_1, \vec{r}_2) d^3r_1 d^3r_2. \quad (11.12)$$

Остановимся, прежде всего, на поправке к энергии основного состояния. В этом случае с учетом (11.9) в первом порядке теории возмущений получим

$$\Delta E = \int |\psi_{1s}(\vec{r}_1)|^2 |\psi_{1s}(\vec{r}_2)|^2 \frac{e^2}{|\vec{r}_1 - \vec{r}_2|} d^3r_1 d^3r_2. \quad (11.13)$$

Полученному выражению можно придать наглядный физический смысл. Если ввести величину $\rho(\vec{r}) = e|\psi_{1s}(\vec{r})|^2$ - плотность заряда в пространстве, создаваемая отдельным электроном, то (11.13) переписывается в виде

$$\Delta E = \int \frac{\rho(\vec{r}_1)\rho(\vec{r}_2)}{|\vec{r}_1 - \vec{r}_2|} d^3r_1 d^3r_2. \quad (11.14)$$

С точки зрения классической электродинамики это есть не что иное, как электростатическая энергия взаимодействия двух распределенных зарядов¹. Для основного состояния

$$\psi_{1s}(\vec{r}) = \sqrt{\frac{Z^3}{\pi a_0^3}} \exp(-Zr/a_0)$$

и интеграл (11.14) легко вычисляется (см. Приложение 6). Ответ выглядит так:

$$\Delta E = \frac{5}{4} ZRy. \quad (11.15)$$

Тогда выражение для полной энергии основного состояния имеет вид

$$E = -(2Z^2 - \frac{5}{4}Z)Ry. \quad (11.16)$$

Как и следовало ожидать, с увеличением заряда ядра относительный вклад энергии межэлектронного взаимодействия убывает, и применение теории возмущений оказывается все более обоснованным. В частном случае атома гелия ($Z = 2$) из (11.16) имеем

$$E = -5.5Ry \approx 74.8 \text{ эВ.}$$

Если учесть, что энергия удаления электрона из водородоподобного иона гелия составляет $4Ry$, то получаем, что потенциал ионизации атома гелия $I = 1.5Ry \approx 20.4$ эВ. Экспериментально измеренное значение составляет $I_{\text{exp}} \approx 24.6$ эВ, т.е. мы вычислили эту величину примерно с 20%-ой точностью. Очень неплохо для первого порядка теории возмущений в рассматриваемом случае.

В возбужденных состояниях расчет энергии межэлектронного взаимодействия проводится несколько сложнее. Для конфигурации $1sn\ell$, например, имеем:

$$\begin{aligned} \Delta E_{S(A)} &= \int |\psi_{S(A)}(\vec{r}_1, \vec{r}_2)|^2 \frac{e^2}{r_{12}} d^3r_1 d^3r_2 = \\ &= \frac{1}{2} \int |(\psi_{1s}(\vec{r}_1)\psi_{n\ell}(\vec{r}_2) \pm \psi_{1s}(\vec{r}_2)\psi_{n\ell}(\vec{r}_1))|^2 \frac{e^2}{r_{12}} d^3r_1 d^3r_2 = C \pm A. \end{aligned} \quad (11.17)$$

Здесь

$$C = \int |\psi_{1s}(\vec{r}_1)|^2 |\psi_{n\ell}(\vec{r}_2)|^2 \frac{e^2}{|\vec{r}_1 - \vec{r}_2|} d^3r_1 d^3r_2$$

- классическая кулоновская энергия взаимодействия двух «размазанных» электронов,

$$A = \int \psi_{1s}(\vec{r}_1)\psi_{n\ell}(\vec{r}_2)\psi_{1s}^*(\vec{r}_2)\psi_{n\ell}^*(\vec{r}_1) \frac{e^2}{|\vec{r}_1 - \vec{r}_2|} d^3r_1 d^3r_2$$

- так называемая обменная энергия. Обменная энергия не имеет наглядного классического истолкования. Это тоже часть электростатической энергии взаимодействия двух электронов, связанная со свойствами симметрии волновой функции относительно перестановки электронов местами, то есть с принципом тождественности микрочастиц. При этом мы помним, что знак «+» в (11.17) соответствует симметричной пространственной волновой функции, то есть антисимметричной спиновой (синглетному терму). И, наоборот, знак «-» соответствует антисимметричной пространственной функции и симметричной спиновой (триплетному терму). Следовательно, триплетный терм характеризует-

¹ Собственно именно выражение типа (11.14) позволяет трактовать величину $\rho(\vec{r}) = e|\psi(\vec{r})|^2$, как объемную плотность заряда, создаваемую электроном в пространстве, и говорить о «размазанном» электроне. На самом деле электрон является точечным и неделимым, а размазана плотность вероятности обнаружить его в различных точках пространства.

ся меньшим значением энергии, чем синглетный. С физической точки зрения такая ситуация понятна. В случае симметричной пространственной функции ($S = 0$, спины антипараллельны) электроны находятся ближе друг к другу, и потому энергия их взаимодействия больше, чем для триплета, когда пространственная волновая функция антисимметрична, и электроны находятся дальше друг от друга. Таким образом, электростатическое взаимодействие электронов привело к тому, что термы, принадлежащие одно и той же конфигурации, стали обладать различной энергией, причем ниже по энергии оказался триплетный терм. Общая схема расщепления приведена на рис.11.2. Отметим еще раз, что расщепление конфигурации на термы при учете электростатического взаимодействия электронов обусловлено, в конечном счете, принципом тождественности микрочастиц, т.е. свойствами симметрии волновой функции относительно перестановки электронов местами.

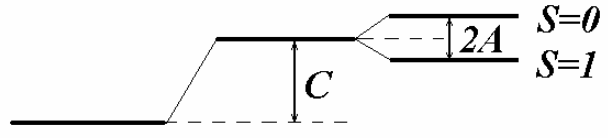


Рис.11.2. Расщепление двухэлектронной конфигурации на термы с учетом электростатического взаимодействия электронов.

Подводя итог сказанному, нарисуем диаграмму энергетических термов атома гелия (см. рис.11.3). На этой диаграмме приведены термы, соответствующие только одноэлектронным возбуждениям (конфигурациям $1sn\ell$), числа на диаграмме задают значение

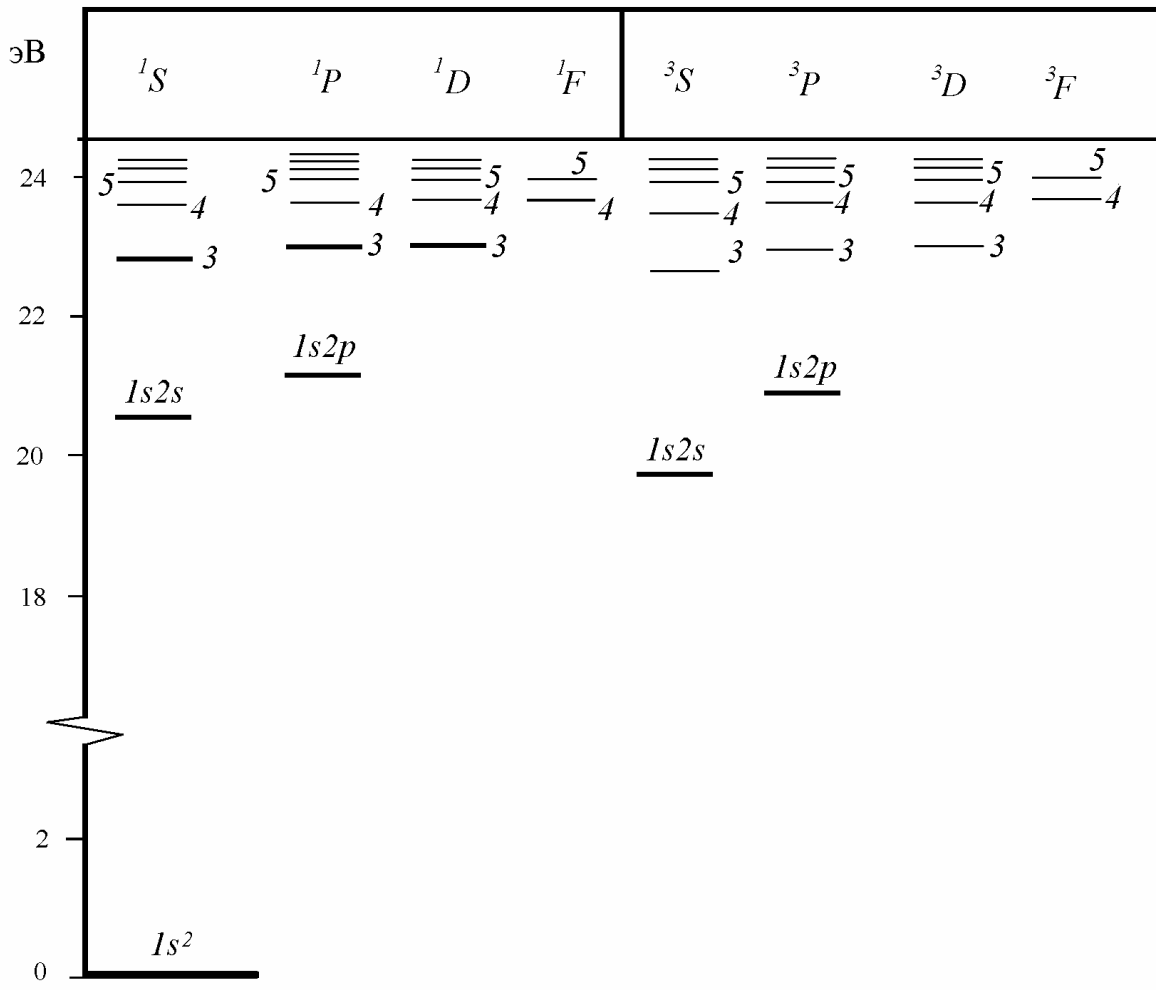
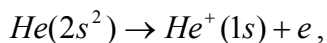


Рис.11.3. Спектр атома гелия.

главного квантового числа возбужденного электрона. Отметим, что все термы являются синглетами, или триплетами. Основной терм 1S принадлежит конфигурации $1s^2$. В этой конфигурации это единственный терм. Во всех остальных конфигурациях $1snl$ имеется по два терма, причем в пределах одной конфигурации все триплетные термы лежат ниже по энергии. Нижний возбужденный терм атома гелия - 3S в конфигурации $1s2s$. Его энергия возбуждения – примерно 19.8 эВ.

Как мы увидим в дальнейшем, электромагнитные переходы между термами различных мультиплетностей запрещены (см. Л_12). Переходы наблюдаются только среди синглетов и среди триплетов. Это привело к тому, что одно время даже считалось, что существует две формы гелия, каждая из которых характеризуется своим оптическим спектром.

До сих пор мы рассматривали только одноэлектронные возбуждения в атоме гелия. Между тем есть и другой набор состояний, когда оба электрона являются возбужденными (так называемые дважды возбужденные состояния). Например, пусть оба электрона находятся в состоянии $2s$, т.е. мы имеем электронную конфигурацию $2s^2$. Очевидно, этой конфигурации принадлежит единственный терм 1S . Однако, какова его энергия относительно основного терма 1S конфигурации $1s^2$? Как видно из данных, представленных на рис.11.3, энергия возбуждения электрона из состояния с $n=1$ в состояние с $n=2$ в атоме гелия составляет примерно 20 эВ. Поэтому энергия дважды возбужденного состояния оказывается порядка 40 эВ, то есть даже больше потенциала одноэлектронной ионизации. Это значит, что возможен так называемый процесс автоионизации



т.е. ионизация атома может происходить самопроизвольно без дополнительного ввода энергии в систему. Вопрос лишь в том, какова вероятность такого процесса и сколько времени будет жить атом в дважды возбужденном состоянии.

В заключение этого раздела отметим, что среди химических элементов по своим спектрам на гелий оказываются похожи атомы, у которых на внешней оболочке находится два s - электрона. Это, прежде всего, атомы бериллия Be (электронная конфигурация $1s^2 2s^2$) и магния Mg (электронная конфигурация $1s^2 2s^2 2p^6 3s^2$).

Общие принципы описания многоэлектронных атомов.

Попытаемся использовать теперь данные, полученные при рассмотрении структуры атомов щелочных металлов и атома гелия, для построения качественной картины строения многоэлектронного атома с произвольным числом электронов.

Заполнение атомных оболочек электронами.

Рассмотрим прежде всего очередность заполнения электронных оболочек и подоболочек в многоэлектронных атомах. Казалось бы, энергия одноэлектронных состояний в атоме определяется прежде всего значением главного квантового числа n . А следовательно, атомные оболочки и подоболочки должны заполняться по мере увеличения главного квантового числа. То есть одноэлектронные состояния в оболочке, соответствующей $n=4$, начнут заполняться электронами, только если все три оболочки с $n=1,2,3$ будут полностью заполнены. Однако, как мы видели при изучении спектров атомов щелочных металлов, в многоэлектронных атомах энергия одноэлектронного состояния сильно зависит от значения орбитального квантового числа. Состояния с главным квантовым числом n и нулевым значением орбитального момента «проваливаются

ся» вниз так, что их энергия оказывается меньше, чем энергия d - состояний, соответствующих квантовому числу $n - 1$. Именно эта закономерность лежит в основе правила заполнения электронных оболочек и подоболочек в многоэлектронных атомах (правило Маделунга²). Это правило утверждает, что

- 1) из двух подоболочек ниже по энергии располагается та, для которой величина $n + \ell$ оказывается меньшей.
- 2) Если для каких-либо двух подоболочек значения сумм $n + \ell$ совпадают, то ниже по энергии лежит подоболочка с меньшим значением n .

В соответствии со сформулированными утверждениями имеем:

$n + \ell$:	1	2	3	4	5	6	7									
Z	1	3	5	11	13	19	21	31	37	39	49	55	57	72	82	87

В последней строке Z означает заряд ядра атома, у которого начинается заполнение указанной подоболочки. Таким образом, $4s$ и $5s$ подоболочки должны заполняться раньше, чем $3d$ и $4d$ соответственно. Еще более интересно, что $4f$ подоболочка оказывается лежащей по энергии выше сразу трех подоболочек с большим значением главного квантового числа ($5s$, $5p$ и $6s$). На качественном уровне справедливость указанного выше порядка заполнения подоболочек подтверждается периодическим законом Д.И. Менделеева³. Поскольку за химические свойства элементов отвечают электроны внешних не полностью заполненных оболочек, то по известным химическим свойствам того или иного элемента можно судить о его электронном строении. Например, близость химических свойств Na и K (щелочные металлы, $Z=11, 19$) фактически подтверждает, что в атоме калия внешний электрон занимает место в $4s$ подоболочке, а не в $3d$. О том же свидетельствует и схожесть химических свойств атомов магния ($Z = 12$) и кальция ($Z = 20$). Заполнение внутренней $4f$ подоболочки должно приводить к схожести химических свойств соответствующих элементов. Действительно, элементы с $Z = 57 - 71$ образуют семейство лантанидов с близкими химическими свойствами. Следует, однако, иметь в виду, что энергии электронов в $4s$ и $3d$ подоболочках близки⁴. Поэтому для ряда элементов происходит «перепрыгивание» электрона из $4s$ подоболочки в $3d$. Такие особенности распределения электронов по близко расположенным подоболочкам можно предсказать только в результате количественных квантовомеханических расчетов.

Термы многоэлектронных атомов.

При рассмотрении двухэлектронного атома (атома гелия) мы видели, что в пределах одной конфигурации $1sn\ell$ существует два терма, характеризующихся различными полным орбитальным и полным спиновым моментом совокупности атомных электронов. Волновые функции термов обладают отличающейся пространственной симметрией, что приводит к разным значениям среднего удаления электронов друг от друга и, как следствие, разной величине энергии электростатического взаимодействия электронов. В результате электронная конфигурация расщепляется на термы. При этом величина энергетического расщепления термов определяется, как мы видели, обменной частью кулоновского интеграла межэлектронного взаимодействия.

² Е. Madelung (1881-1972) – немецкий физик – теоретик.

³ Д.И. Менделеев (1834-1907) – русский химик.

⁴ Такая же ситуация имеет место и для $5s, 4d$ - подоболочек.

Аналогичная ситуация реализуется и в атомах, содержащих произвольное число электронов. В каждой электронной конфигурации можно построить определенное количество термов, характеризующихся определенными значениями полного орбитального

$$\vec{L} = \sum_i \vec{\ell}_i \quad (11.18)$$

и полного спинового момента

$$\vec{S} = \sum_i \vec{s}_i \quad (11.19)$$

всей совокупности атомных электронов. В отсутствие электростатического взаимодействия электронов конфигурации все атомные термы вырождены. Учет такого взаимодействия приводит к снятию вырождения, причем величина расщепления определяется пространственной структурой волновой функции терма и зависит от мультиплетности терма, хотя спин и не входит в оператор межэлектронного взаимодействия.

В качестве примера рассмотрим возможные термы в конфигурации из двух p электронов. Здесь возможны две различные ситуации – электроны находятся в различных подоболочках, т.е. электроны являются неэквивалентными, и электроны находятся в одной подоболочке (случай эквивалентных электронов).

Начнем со случая двух неэквивалентных электронов. Имеем электронную конфигурацию $npn'p$ (здесь $n \neq n'$). Для того, что определить термы этой конфигурации мы должны определить возможные значения полного орбитального и полного спинового момента совокупности электронов. В рассматриваемом случае по правилам сложения момента имеем: $L = 0,1,2$ и $S = 0,1$, т.е. реализуются следующие термы

$$\begin{aligned} &^1S, \ ^1P, \ ^1D, \\ &^3S, \ ^3P, \ ^3D. \end{aligned} \quad (11.20)$$

Полученный результат можно записать короче: $^1SPD, \ ^3SPD$, или так $^{1,3}SPD$. Итак, в рассматриваемой конфигурации существует шесть термов, характеризующихся различными значениями энергии.

Случай двух эквивалентных электронов – конфигурация np^2 . Казалось бы, можно действовать как раньше, и написать тот же ответ. Однако, необходимо помнить про принцип Паули: оба электрона не могут иметь совпадающие наборы квантовых чисел. В случае неэквивалентных электронов главные квантовые числа принимают различные значения. Поэтому при определении возможных значений L и S принцип Паули автоматически соблюдается. Сейчас ситуация другая – квантовые числа n и ℓ обоих электронов совпадают. Значит, при построении термов необходимо учесть невозможность совпадения квантовых чисел m_ℓ и m_s обоих атомных электронов. Это приводит к тому, что часть термов, которые мы нашли в конфигурации $npn'p$, не реализуется в конфигурации np^2 . Оказывается из шести термов (11.20) реализуются только три $^1S, \ ^1D, \ ^3P$. Остальные, в конечном счете, противоречат принципу Паули, или принципу тождественности микрочастиц. Более подробно этот вопрос рассмотрен в Приложении 7. Там же рассматривается построение волновых функций термов конфигураций из двух эквивалентных и двух неэквивалентных p электронов.

Тонкая структура терма. Состояния.

Вспомним теперь о спин – орбитальном взаимодействии в атоме. Это взаимодействие приводит к появлению тонкой структуры терма: терм расщепляется на группу состояний - мультиплет, число компонентов которого определяется числом возможных

ориентаций векторов \vec{L} и \vec{S} в пространстве, то есть числом возможных значений квантового числа J , задающего величину механического момента всей электронной оболочки атома. Таким образом, терм в заданной конфигурации – это совокупность состояний с заданными значениями L и S . Для обозначения состояния многоэлектронного атома принято следующее обозначение

$$^{2S+1}L_J.$$

Например, в конфигурации $npn'p$ возможны следующие состояния

$$^1S_0, ^1P_1, ^1D_2, ^3S_1, ^3P_{0,1,2}, ^3D_{1,2,3}. \quad (11.21)$$

Полное число состояний, принадлежащих конфигурации, оказалось равно десяти.

Легко видеть, что число состояний в терме есть $\min((2S+1), (2L+1))$. В случае $L \geq S$ их $2S+1$, то есть мультиплетность указывает число компонент мультиплета, например, термы 3P и 3D действительно состоят из трех компонент. В противоположном случае $L \leq S$ число компонент терма равно $2L+1$ и не совпадает с мультиплетностью. Например, терм 3S , хотя и называется триплетным, но состоит всего из одной компоненты. Что касается синглетных термов, то они всегда состоят из единственной компоненты, то есть для них понятия терма и состояния совпадают.

Иногда введенные нами обозначения состояний многоэлектронного атома используют и для атома водорода и других одноэлектронных атомов (например, атомов щелочных металлов), указывая еще и значение главного квантового числа. Например, основное состояние атома водорода можно обозначить так: $1^2S_{1/2}$. Следует отметить, что такое обозначение несет избыточную информацию: мультиплетность одноэлектронной системы всегда равна двум.

Правило интервалов Ланде.

Рассмотрим теперь тонкую структуру терма чуть более подробно. По аналогии с атомом водорода оператор спин – орбитального взаимодействия можно записать в виде

$$\hat{V}_{LS} = A(\hat{L}\hat{S}), \quad (11.22)$$

где A - константа связи, являющаяся на самом деле некоторым оператором в пространстве радиальных волновых функций многоэлектронного атома. Используя теорему косинусов, перепишем оператор (11.22) в виде

$$\hat{V}_{LS} = \frac{A}{2}(\hat{J}^2 - \hat{L}^2 - \hat{S}^2).$$

Учитывая, что квантовые числа L , S и J задают точно определенные значения орбитального спинового и полного механического момента атома, то вычисляя матричный элемент от оператора спин – орбитального взаимодействия получим

$$E_J = \frac{A}{2}(J(J+1) - L(L+1) - S(S+1)). \quad (11.23)$$

Тогда расстояние между соседними компонентами мультиплета определяется как

$$\delta E_J = E_J - E_{J-1} = AJ. \quad (11.24)$$

Последнее соотношение называют правилом интервалов Ланде⁵, а сам мультиплет - нормальным (если $A > 0$) и обращенным (при $A < 0$).

В качестве примера рассмотрим тонкую структуру терма 3P , состоящего из трех состояний ($J = 0, 1, 2$). С учетом правила Ланде получаем $(E_2 - E_1)/(E_1 - E_0) = 2/1$. Сама

⁵ А.Ланде (1888-1975) – немецкий физик – теоретик.

картина расщепления для нормального и обращенного мультиплетов, показывающая положение состояний относительно несмещенного термина, приведена на рис.11.4. Экспериментальные данные по мультиплетному расщеплению могут быть использованы для определения константы связи в энергии спин – орбитального взаимодействия⁶.

Приближения LS и jj связей.

До сих пор мы предполагали, что электростатическое взаимодействие электронов в атоме значительно больше спин-орбитального взаимодействия. Именно возможность не учитывать спин – орбитальное взаимодействие позволило ввести термы, в которых

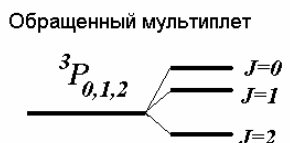


Рис.11.4. Тонкая структура термина.

величины квадратов орбитального и спинового моментов совокупности атомных электронов могут быть определены точно. Эти орбитальный и спиновый моменты совокупности атомных электронов определяются как

$$\vec{L} = \sum_i \vec{l}_i, \quad \vec{S} = \sum_i \vec{s}_i.$$

Однако такая схема построения атомных термов (ее называют приближением LS -связи⁷) реализуется не всегда. Для того чтобы убедиться в этом, сравним по порядку величины энергии электростатического и спин – орбитального взаимодействия электронов в атоме. Действительно, при расчете энергии электростатического взаимодействия электронов в атоме гелия мы видели, что эта величина

$$E_{ee} \sim ZRy. \quad (11.25)$$

Линейная зависимость от заряда ядра связана с тем, что с увеличением Z радиусы электронных орбит уменьшаются, т.е. электроны оказываются ближе друг к другу. С другой стороны, при вычислении энергии спин – орбитального взаимодействия в атоме мы получили

$$E_{LS} \sim Z^4 \alpha^2 Ry. \quad (11.26)$$

Сравнивая (11.25) и (11.26), находим, что при

$$Z \geq Z^* \cong \alpha^{-2/3} \cong 27$$

энергия спин – орбитального взаимодействия уже больше, чем энергия электростатического взаимодействия. Значит, в таком случае при изучении строения электронной оболочки атома надо сначала учитывать спин – орбитальное взаимодействие, а уже затем – электростатическое. Сделанная нами оценка справедлива для гелиеподобного иона, содержащего всего два электрона. В многоэлектронных системах за счет частичной экранировки ядра электронами внутренних оболочек энергия спин – орбитального взаимодействия оказывается меньше оцененной нами величины. Однако, можно утверждать, что и в тяжелых многоэлектронных атомах спин – орбитальное взаимодействие уже нельзя рассматривать как малую поправку к атомному гамильтониану.

Рассмотрим поэтому другой способ построения атомных термов, который реализуется при $E_{LS} \gg E_{ee}$. В этом случае энергией электростатического взаимодействия

⁶ Следует иметь в виду, что задача о вычислении энергии спин – орбитального взаимодействия на самом деле является значительно более сложной. Помимо собственно энергии взаимодействия спинового и орбитального моментов электронов надо принять учитывать также взаимодействия типа «спин – спин» и «спин – чужая орбита». Соответствующие этим взаимодействиям операторы должны быть добавлены к выражению (11.22). Эти слагаемые, оказывается, наиболее существенны для легких атомов. Более подробно см. И.И.Собельман, «Введение в теорию атомных спектров», М. Наука, (1977), §19.

⁷ Говорят также о нормальной связи, или о связи Рессела – Саундерса.

атомных электронов можно пренебречь. Тогда состояние каждого из электронов конфигурации характеризуется квантовыми числами j, m_j . В случае если заданы значения квантового числа j всей совокупности атомных электронов в заданной конфигурации ($j = 1, \dots, N$), то говорят, что задан атомный терм в приближении jj -связи. Этот терм принято обозначать так

$$\{j_1, \dots, j_N\}.$$

Последующий учет электростатического взаимодействия электронов ведет к расщеплению термина на группу состояний, число которых определяется количеством значений квантового числа J , задающего возможные значения полного механического момента электронной оболочки атома

$$\bar{J} = \sum_i \bar{j}_i.$$

Состояние в приближении jj -связи принято обозначать так

$$\{j_1, \dots, j_N\}_J.$$

В качестве примера определения возможных термов и состояний в схеме jj -связи рассмотрим следующие конфигурации.

Пусть имеется гелиеподобный ион, электронная конфигурация которого есть $1snp$. В приближении LS -связи (как мы видели это приближение справедливо для не слишком больших Z) в этой конфигурации имеются термы

$${}^1P, \quad {}^3P$$

и состояния

$${}^1P_1, \quad {}^3P_{0,1,2}.$$

Триплетный терм состоит из трех состояний, для синглета понятия термина и состояния тождественны.

В случае тяжелых систем (например, гелиеподобный ион урана U^{90+}) расчет энергий и волновых функций системы в той же конфигурации $1snp$ должен проводиться в приближении jj -связи. Вычисляя моменты j каждого из электронов, найдем $j_1 = 1/2$, $j_2 = 1/2, 3/2$. Поэтому имеем в этом приближении следующие термы

$$\left\{ \frac{1}{2}, \frac{1}{2} \right\}, \quad \left\{ \frac{1}{2}, \frac{3}{2} \right\}$$

и состояния

$$\left\{ \frac{1}{2}, \frac{1}{2} \right\}_{0,1}, \quad \left\{ \frac{1}{2}, \frac{3}{2} \right\}_{1,2}.$$

Как видно, полное число состояний в конфигурации не зависит от вида используемого приближения.

Рассмотрим еще один пример. Пусть имеется конфигурация из двух неэквивалентных p -электронов. Требуется определить термы и состояния в приближении jj -связи. Для решения этой задачи поступим следующим образом. Определим возможные значения полных механических моментов каждого из электронов: $j_1 = 1/2, 3/2$, $j_2 = 1/2, 3/2$. Поэтому получаем следующие термы

$$\left\{ \frac{1}{2}, \frac{1}{2} \right\}, \quad \left\{ \frac{1}{2}, \frac{3}{2} \right\}, \quad \left\{ \frac{3}{2}, \frac{1}{2} \right\}, \quad \left\{ \frac{3}{2}, \frac{3}{2} \right\}.$$

Этим термам соответствуют следующие состояния

$$\left\{ \frac{1}{2}, \frac{1}{2} \right\}_{0,1}, \left\{ \frac{1}{2}, \frac{3}{2} \right\}_{1,2}, \left\{ \frac{3}{2}, \frac{1}{2} \right\}_{1,2}, \left\{ \frac{3}{2}, \frac{3}{2} \right\}_{0,1,2,3}.$$

Полное число состояний в конфигурации равно десяти и не зависит от схемы построения термов (см. (11.21)).

Отметим, что в тяжелых атомах энергия электростатического взаимодействия электронов, находящихся на внешних атомных оболочках, и энергия спин – орбитального взаимодействия оказываются одного порядка величины. Поэтому в чистом виде приближение jj - связи не реализуется, и для атомных термов и состояний часто используют обозначения, принятые для LS - связи. Следует, однако, иметь в виду, что такие обозначения достаточно условны, так как с учетом спин – орбитального взаимодействия оператор Гамильтона не коммутирует с операторами квадратов суммарного орбитального и спинового моментов атомных электронов, то есть в стационарном состоянии эти величины не имеют точно определенных значений. Приближение jj - связи часто используют при расчете спектров многозарядных ионов, а также в физике атомного ядра, где спин - орбитальное взаимодействие играет заметно более важную роль, чем в атомной физике.

В заключение заметим, что в приближении LS связи цепочка понятий «электронная конфигурация – терм – состояние» фактически отражает иерархию взаимодействий в многоэлектронном атоме «взаимодействие электронов с ядром – электростатическое взаимодействие электронов – спин - орбитальное взаимодействие». В случае jj - связи последовательность интенсивности взаимодействий другая: «взаимодействие электронов с ядром – спин - орбитальное взаимодействие - электростатическое взаимодействие электронов».

Всюду в дальнейшем мы будем использовать только приближение LS - связи.

Основные термы атомов. Правила Хунда.

Мы видели, что для конкретной электронной конфигурации можно построить набор атомных термов, обладающих различной энергией. Аналогично, терм расщепляется на группу состояний (мультиплет), образующий тонкую структуру терма. Часто оказывается важным определить основной терм и основное состояние по данной электронной конфигурации. Для определения основного терма, принадлежащего данной конфигурации, существуют простые эмпирические правила, известные как правила Хунда⁸. Эти правила заключаются в следующем:

- 1) ниже по энергии лежит тот терм, у которого мультиплетность является максимальной,
- 2) при равенстве мультиплетностей двух или более термов минимальной энергией обладает терм с максимальным значением суммарного орбитального момента конфигурации.

Физический смысл этих правил заключается в том, что в состоянии с максимальными значениями S и L электроны локализованы дальше друг от друга, а потому их энергия электростатического взаимодействия оказывается минимальной, а, следовательно, соответствующий терм основным. Справедливость этого утверждения при анализе термов двухэлектронной конфигурации $1sn\ell$ мы проверили непосредственно.

В качестве примера использования правил Хунда обратимся еще раз к электронным конфигурациям из двух неэквивалентных и двух эквивалентных p - электронов. В первом случае (см. 11.20) мы должны, очевидно, выбрать терм 3D , во втором - 3P .

⁸ F.Hund (1896 - 1997) – немецкий физик – теоретик.

Важно, однако, что правила Хунда легко позволяют построить основной терм, даже не зная всех термов конфигурации. Прежде, чем продемонстрировать, как это делается, докажем, что полный орбитальный и полный спиновый моменты полностью заполненной (замкнутой) атомной подоболочки равны нулю, то есть терм такой конфигурации есть 1S .

Конфигурацию s^2 мы уже подробно исследовали при изучении основного состояния атома гелия. Поэтому рассмотрим теперь конфигурацию np^6 (такая конфигурация соответствует атомам инертных газов – Ne , Ar , Kr , Xe и Rn). Действительно, в соответствии с принципом Паули в атоме не может быть двух электронов с одинаковыми квантовыми числами. Для эквивалентных электронов два квантовых числа, главное и орбитальное, уже совпадают. Поэтому совокупность шести электронов должна иметь отличающиеся наборы квантовых чисел m_ℓ и m_s . Каждое из этих квантовых чисел может принимать значения $m_\ell = 0, \pm 1$ и $m_s = \pm 1/2$. Поэтому единственно возможная комбинация этих квантовых чисел, не нарушающая принцип Паули, есть

$$m_\ell \quad 1 \quad 0 \quad -1 \quad 1 \quad 0 \quad -1,$$

$$m_s \quad 1/2 \quad 1/2 \quad 1/2 \quad -1/2 \quad -1/2 \quad -1/2.$$

Суммарные проекции орбитального и спинового моментов количества движения $M_L = \sum m_\ell$ и $M_S = \sum m_s$ могут принимать только нулевые значения, а, значит, и сами моменты L и S равны нулю, т.е. мы имеем терм 1S . Аналогично в nd подоболочке имеется десять мест, и мы можем расположить в ней десять электронов лишь задействуя все возможные значения m_ℓ и m_s . Поэтому получим $M_L = M_S = 0$, а, следовательно, и $L = S = 0$.

Для определения основного состояния в терме используют правило Ланде (его иногда включают в правила Хунда), согласно которому если атомная подоболочка заполнена менее чем наполовину, наименьшую энергию имеет состояние с минимальным значением J (нормальный мультиплет), если же атомная подоболочка заполнена более чем наполовину, то наименьшую энергию имеет состояние с максимальным J (обращенный мультиплет).

Рассмотрим теперь элементы второго периода таблицы Менделеева (от лития до неона) и, воспользовавшись сформулированными правилами, определим у них основные термы и основные состояния.

Атом лития, конфигурация $1s^2 2s$.

На внешней оболочке имеется единственный s -электрон. Поэтому имеем терм 2S и состояние $^2S_{1/2}$.

Атом бериллия, конфигурация $1s^2 2s^2$. Атом имеет полностью заполненные оболочки. Поэтому его терм – 1S и состояние 1S_0 .

Атом бора, конфигурация $1s^2 2s^2 2p$. На внешней оболочке имеется единственный p -электрон. Поэтому имеем терм 2P . Терм состоит из двух состояний – $^2P_{1/2, 3/2}$. Подоболочка заполнена меньше чем наполовину, потому мультиплет нормальный, основное состояние – $^2P_{1/2}$.

Атом углерода, конфигурация $1s^2 2s^2 2p^2$. Мы уже рассматривали эту задачу, однако сейчас определим терм непосредственно по правилам Хунда. Имеем два электрона,

поэтому максимально возможный спин $S = 1$, т.е. основной терм будет триплетом. Теперь мы должны выбрать максимально возможное значение L у двух эквивалентных p -электронов. При этом мы должны не нарушить принцип Паули. Рассмотрим возможные значения квантовых чисел, описывающих состояния электронов

$$\begin{array}{cccc} n & \ell & m_\ell & m_s \\ 2 & 1 & 1 & 1/2 \\ 2 & 1 & 0 & 1/2 \end{array}$$

Мы выбирали эти числа так, что сначала получить максимально возможное значение проекции орбитального момента. Имеем $\max(M_L) = 1$, Поэтому $L = \max(M_L) = 1$, то есть основной терм есть 3P . Терм состоит из трех состояний ${}^3P_{0,1,2}$. Основным является 3P_0 .

Атом азота, конфигурация $1s^2 2s^2 2p^3$. Направим спины всех трех электронов в одну сторону. Поэтому $S = \max(M_S) = 3/2$, т.е. мы имеем квартетный терм. Составим теперь таблицу из квантовых чисел электронов

$$\begin{array}{cccc} n & \ell & m_\ell & m_s \\ 2 & 1 & 1 & 1/2 \\ 2 & 1 & 0 & 1/2 \\ 2 & 1 & -1 & 1/2 \end{array}$$

Для того, чтобы направить все три спина в одну сторону, мы вынуждены использовать все три значения квантового числа m_ℓ . В результате $L = \max(M_L) = 0$, т.е. основной терм есть 4S , основное состояние ${}^4S_{3/2}$.

Атом кислорода, конфигурация $1s^2 2s^2 2p^4$. Теперь мы уже не можем направить все спины в одну сторону (см. таблицу)

$$\begin{array}{cccc} n & \ell & m_\ell & m_s \\ 2 & 1 & 1 & 1/2 \\ 2 & 1 & 0 & 1/2 \\ 2 & 1 & -1 & 1/2 \\ 2 & 1 & 1 & -1/2 \end{array}$$

Теперь мы имеем два нескомпенсированных спина, т.е. основной терм будет триплетным. Кроме того суммарный орбитальный момент равен орбитальному моменту последнего четвертого электрона, т.е. $L = 1$. В результате имеем основной терм 3P . В данном случае p -подоболочка заполнена больше чем наполовину. Поэтому по правилу Ланде основным будет состояние 3P_2 .

Атом фтора, конфигурация $1s^2 2s^2 2p^5$. Здесь удобно рассуждать следующим образом. Следующий за фтором атом неона имеет полностью заполненную p -подоболочку, и, следовательно, нулевые значения орбитального и спинового моментов. Значит, $2p^5$ представляет собой «дырочную» конфигурацию, где момент всей конфигурации равен моменту недостающего электрона – «дырки». Поэтому аналогично конфи-

гурации $2p^1$ (атом бора) имеем основной терм 2P . Мультиплет является обращенным, поэтому основное состояние есть $^2P_{3/2}$.

На атоме неона (его терм 1S) заканчивается второй период таблицы Менделеева и начинается третий, в котором происходит заполнение $3s$ и $3p$ подоболочек. Основные термы и состояния этих элементов такие же, как у элементов второго периода.

Задачи.

- 11.1. Воспользовавшись теорией возмущений, в рамках приближения LS связи определить энергию основного состояния атома гелия и гелиеподобных ионов.
- 11.2. В рамках теории возмущений оценить потенциалы ионизации атома He и гелиеподобного иона урана U^{90+} .
- 11.3. В приближении самосогласованного поля Хартри каждый из электронов в атоме движется в электростатическом поле, создаваемом ядром с зарядом Z и совокупностью $Z - 1$ электронов. Считая, что плотность заряда, создаваемая в пространстве электроном есть $e|\psi(r, t)|^2$, получить уравнения для волновой функции, описывающей $1s2p$ конфигурацию атома гелия.
- 11.4. Пренебрегая межэлектронным взаимодействием, построить волновые функции двухэлектронной конфигурации $1s2p$ атома гелия. Найти значения кулоновской и обменной энергии для синглетного и триплетного термов.
- 11.5. В рамках квантовомеханической теории возмущений, считая межэлектронное взаимодействие слабым, показать, что в конфигурации $2p^2$ триплетный терм является основным.
- 11.6. Два невзаимодействующих электрона находятся в одномерной бесконечно глубокой прямоугольной потенциальной яме в состояниях $n_1 = 1$ и $n_2 = 2$. Определить среднее расстояние между ними в случае, если полный спин системы $S = 0$ и $S = 1$. Найти для этих случаев пространственное распределение плотности электрического заряда.
- 11.7. Напишите электронные конфигурации первых двадцати элементов таблицы Менделеева. Воспользовавшись правилами Хунда определить их основные термы.
- 11.8. Напишите электронную конфигурацию, в которой основной терм является квантетом. Определите основное состояние в этой конфигурации.
- 11.9. Напишите электронную конфигурацию, в которой основным является D – терм. Определите основное состояние в этой конфигурации.
- 11.10. При каких условиях величина мультиплетности атомного терма указывает число компонент тонкой структуры? Приведите примеры, иллюстрирующие ответ.
- 11.11. Компоненты тонкой структуры многоэлектронного атома характеризуются значениями квантового числа $J = 1, 2, 3$. Найти все возможные термы, дающие такую картину «тонкого» расщепления.
- 11.12. Сверхтонкая структура основного состояния атома, имеющего конфигурацию p^4 , состоит из трех компонент. Определить спин ядра.
- 11.13. Спин ядра атома ^{27}Al равен $I = 5/2$. Определить количество компонент сверхтонкой структуры в основном состоянии.
- 11.14. Компоненты сверхтонкой структуры некоторого атома характеризуются значениями квантового числа $F = 1, 2, 3, 4$. Какие значения спина момента ядра возможны в этом случае?

Взаимодействие квантовой системы с электромагнитным полем.

В этом разделе мы рассмотрим вопрос о взаимодействии квантовой системы с полем электромагнитной волны. Для определенности мы будем говорить о воздействии поля излучения на атом, но фактически в качестве квантовой системы может выступать и атомное ядро, и молекула, и электронная подсистема твердого тела. Пусть атомная система описывается гамильтонианом \hat{H}_0 , причем будем в дальнейшем считать, что мы знаем набор собственных значений и собственных функций атомного гамильтониана ψ_n и E_n , удовлетворяющих уравнению

$$\hat{H}_0 \psi_n = E_n \psi_n. \quad (12.1)$$

Мы должны теперь записать гамильтониан системы в присутствии внешнего электромагнитного поля. Будем считать, что у нас имеется плоская линейно поляризованная электромагнитная волна, напряженности электрического и магнитного полей в которой записываются в виде

$$\begin{aligned} \vec{E}(\vec{r}, t) &= \vec{E}_0 \cos(\vec{k}\vec{r} - \omega t), \\ \vec{H}(\vec{r}, t) &= \vec{H}_0 \cos(\vec{k}\vec{r} - \omega t). \end{aligned}$$

Со стороны поля волны на атомный электрон действует сила Лоренца

$$\vec{F} = e\vec{E} + \frac{e}{c} [\vec{v} \times \vec{H}].$$

Мы будем считать, что поле достаточно слабое, и электрон остается нерелятивистским¹. Поскольку в электромагнитной волне в вакууме $|\vec{E}_0| = |\vec{H}_0|$, то магнитная и электрическая части силы Лоренца связаны соотношением

$$\frac{F_M}{F_{El}} \approx \frac{v}{c} \cong \alpha = 1/137 \ll 1, \quad (12.2)$$

поэтому магнитной частью силы Лоренца можно пренебречь, и считать, что на атомный электрон воздействует только электрическое поле волны. Будем также считать, что длина волны воздействующего излучения $\lambda = 2\pi c/\omega$ заметно больше характерного размера квантовой системы, т.е.

$$a \ll \lambda. \quad (12.3)$$

Для атома в качестве оценки размера a следует использовать боровский радиус. Это означает, что для излучения оптического диапазона частот условие (12.3) также хорошо выполняется. Следовательно, что при выполнении условия (12.3) электрическое поле волны можно считать пространственно однородным

$$\vec{E}(t) = \vec{E}_0 \cos \omega t.$$

Если же мы захотим рассматривать взаимодействие рентгеновского излучения с энергией квантов ~ 10 кэВ ($\lambda \sim 1$ А), то необходимо учитывать пространственную неоднородность поля электромагнитной волны.

Условия (12.2) и (12.3) представляют собой условия применимости электрического дипольного приближения для взаимодействия квантовой системы с электромагнитным полем, суть которого заключается в возможности пренебречь действием магнитно-

¹ В тяжелых многозарядных ионах электроны являются изначально релятивистскими, поэтому в этом случае все наши дальнейшие рассуждения, вообще говоря, не справедливы.

го поля волны на атомную систему и в возможности не учитывать изменение напряженности электрического поля волны на характерном размере системы.

Условия применимости электрического дипольного приближения, как правило, выполнены и при анализе взаимодействия γ - излучения с атомными ядрами. Действительно, характерная энергия нуклонов в атомных ядрах составляет величину порядка нескольких МэВ, т.е. нуклоны являются нерелятивистскими (энергия покоя нуклона ~ 1000 МэВ). Для энергий γ - квантов $E_\gamma = 1 - 10$ МэВ соответствующие длины волн составляют $\lambda \sim 10^{-10} - 10^{-11}$ см, что также больше размера атомного ядра $R_N \sim 10^{-13} - 10^{-12}$ см.

Фактически электрическое дипольное приближение является первым членом мультипольного разложения энергии взаимодействия квантовой системы с полем излучения. Учет членов порядка v/c и a/λ по теории возмущений приводит к магнитному дипольному и электрическому квадрупольному приближениям. Всюду в дальнейшем мы будем работать только в рамках электрического дипольного приближения, пренебрегая мультиполями высших порядков.

Энергию взаимодействия атома, как системы зарядов, с внешним электрическим полем запишем в виде

$$W = -(\vec{d}\vec{E}), \quad (12.4)$$

где $\vec{d} = e \sum_i \vec{r}_i$ - дипольный момент системы. Для простоты мы будем работать в одноэлектронном приближении, полагая, что $\vec{d} = e\vec{r}$, где \vec{r} - координата атомного электрона (начало координат совмещено с атомным ядром).

Переход от классической теории к квантовой предполагает, что выражение (12.4) следует рассматривать как определение оператора взаимодействия атома с внешним электромагнитным полем в дипольном приближении

$$\hat{W}(\vec{r}, t) = -\left(\hat{d}\vec{E}(t)\right).$$

Здесь \hat{d} - оператор дипольного момента. Как видно, с точностью до величины заряда электрона этот оператор совпадает с введенным ранее оператором координаты. В дальнейшем мы будем рассматривать только случай линейной поляризации поля излучения. Направляя ось z вдоль направления вектора электрического поля волны, перепишем выражение для оператора взаимодействия в виде

$$\hat{W}(\vec{r}, t) = -\hat{d}_z E(t). \quad (12.5)$$

Таким образом, в рассматриваемых приближениях гамильтониан атома в электромагнитном поле мы можем записать в виде

$$\hat{H} = \hat{H}_0 + \hat{W}(\vec{r}, t), \quad (12.6)$$

а эволюция системы во времени под действием поля волны описывается решением нестационарного уравнения Шредингера

$$i\hbar \frac{\partial \Psi}{\partial t} = \left(\hat{H}_0 + \hat{W}(\vec{r}, t)\right)\Psi(\vec{r}, t). \quad (12.7)$$

Заметим, что на примере оператора \hat{W} мы впервые столкнулись с оператором, который явно зависит от времени. Прежде чем обсуждать методику решения уравнения (12.7) сопоставим энергии взаимодействия, которые входят в полный гамильтониан \hat{H} , а именно энергию взаимодействия атомного электрона с внешним электромагнитным полем W и

энергию его взаимодействия с атомным ядром $V \sim e^2/a_0$ (a_0 - боровский радиус). Полагая, что дипольный момент атома есть величина порядка ea_0 , получим $W \sim ea_0E$. Как видно, для значений напряженности поля

$$E \ll e/a_0^2 \quad (12.8)$$

величина дополнительной энергии, обусловленной воздействием внешнего электромагнитного поля, мала по сравнению с внутриатомной энергией. В таких условиях воздействие внешнего поля волны можно рассматривать как малую поправку и учесть по теории возмущений. Условие (12.8) имеет простой физический смысл. Величина $E_{at} = e/a_0^2 \approx 5 \cdot 10^9$ В/см есть внутриатомное значение напряженности электрического поля. Поэтому решение задачи по теории возмущений возможно, если напряженность поля волны существенно меньше внутриатомного значения. Для электромагнитных волн чаще задают не значения напряженности поля, а величину интенсивности излучения $I = cE_0^2/8\pi$. Поэтому условие (12.8) как условие применимости теории возмущений по взаимодействию квантовой системы с полем электромагнитной волны можно переписать в виде

$$I \ll I_{at}, \quad (12.9)$$

где $I_{at} = cE_{at}^2/8\pi$ - так называемое атомное значение интенсивности. Как видно из определения, это такая интенсивность излучения, амплитуда напряженности электрического поля волны в котором равна напряженности поля внутри атома E_{at} . Оценка атомной интенсивности дает $I_{at} \approx 3.5 \cdot 10^{16}$ Вт/см².

Полученное значение весьма велико. В долазерную эпоху (до 60-х годов прошлого века) такие интенсивности казались принципиально недостижимыми. Использование режима модуляции добротности позволило в первой половине 60-х годов XX века получить интенсивности $\sim 10^{10} - 10^{12}$ Вт/см². Освоение этого диапазона интенсивностей привело к открытию широкого круга эффектов и развитию нового раздела физики - нелинейной оптики. Однако, соответствующие значения интенсивностей на много порядков меньше атомного значения и, следовательно, задача о воздействии таких оптических полей на атомную систему может быть рассмотрена в рамках теории возмущений. В середине 80-х годов прошлого века в лазере на кристалле титаната сапфира (Ti:Sapphire) были получены импульсы фемтосекундной длительности, в которых были достигнуты потоки энергии излучения порядка I_{at} . Использование техники усиления так называемых чирпированных импульсов² (G.Mourou) позволило еще существенно увеличить интенсивность лазерного излучения (вплоть до $10^{20} - 10^{22}$ Вт/см²) и получить напряженности электрического поля в волне многократно превышающие внутриатомное значение.

Мы ограничимся рассмотрением случая лишь слабых (по критериям 12.8-12.9) электромагнитных полей, воздействие которых на атом может быть учтено по теории возмущений.

Нестационарная теория возмущений.

Как мы уже отмечали, общая задача об эволюции атомной системы в поле электромагнитной волны в дипольном приближении предполагает решение нестационарного уравнения Шредингера (12.7) с оператором взаимодействия в виде (12.5). Мы будем по-

²Более подробно о получении импульсов предельно короткой длительности методами оптической компрессии – см. С.А.Ахманов, С.Ю.Никитин «Физическая оптика», М.: МГУ, (1988), часть IV.

лагать, что в начальный момент времени ($t = 0$) система находится в некотором стационарном состоянии невозмущенного атомного гамильтониана \hat{H}_0 , то есть

$$\psi(\vec{r}, t = 0) = \psi_i(\vec{r}), \quad (12.10)$$

где ψ_i - одна из функций, удовлетворяющих стационарному уравнению Шредингера (12.1). Система собственных функций атомного гамильтониана \hat{H}_0 является полной, это означает, что волновая функция произвольного состояния $\psi(\vec{r}, t)$ может быть однозначно представлена в виде линейной комбинации собственных функций невозмущенного гамильтониана³:

$$\psi(\vec{r}, t) = \sum_n C_n(t) \psi_n(\vec{r}) \exp\left(-\frac{i}{\hbar} E_n t\right). \quad (12.11)$$

Здесь мы явно указали зависимость волновой функции стационарного состояния от времени. Учитывая разложение (12.11), мы можем переписать начальное условие (12.10) в виде

$$C_n(t = 0) = \delta_{ni} = \begin{cases} 0, & n \neq i, \\ 1, & n = i, \end{cases} \quad (12.12)$$

то есть в начальный момент времени лишь один из коэффициентов разложения отличен от нуля. Отметим, что разложение (12.11) фактически определяет физический смысл решения, которое мы ищем. Поскольку коэффициенты разложения $C_n(t)$ есть амплитуды вероятности обнаружить систему в момент времени t в n -ом стационарном состоянии, то наше решение означает, что в процессе внешнего воздействия в системе возникнут переходы между состояниями атомного гамильтониана, причем их вероятность будет определяться квадратом модуля коэффициента разложения $|C_n(t)|^2$.

Подставляя разложение (12.11) в уравнение (12.7), получим

$$i\hbar \sum_n \left(\frac{dC_n}{dt} - \frac{i}{\hbar} E_n C_n \right) \psi_n \exp\left(-\frac{i}{\hbar} E_n t\right) = \sum_n C_n (\hat{H}_0 + \hat{W}) \psi_n \exp\left(-\frac{i}{\hbar} E_n t\right).$$

Учитывая, что ψ_n есть собственная функция атомного гамильтониана, перепишем полученное в виде

$$i\hbar \sum_n \frac{dC_n}{dt} \psi_n \exp\left(-\frac{i}{\hbar} E_n t\right) = \sum_n C_n \hat{W} \psi_n \exp\left(-\frac{i}{\hbar} E_n t\right). \quad (12.13)$$

Умножим теперь (12.13) на комплексно сопряженную волновую функцию какого-либо состояния атомного состояния $\psi_f^*(\vec{r}) \exp((i/\hbar) E_f t)$ и проинтегрируем по всей области определения функций. Тогда используя условие ортогональности собственных функций оператора Гамильтона, получим

$$i\hbar \frac{dC_f}{dt} = \sum_n C_n \langle \psi_f | \hat{W} | \psi_n \rangle \exp(i\omega_{fn} t), \quad (12.14)$$

где $\langle \psi_f | \hat{W} | \psi_n \rangle = \langle f | \hat{W} | n \rangle = W_{fn} = \int \psi_f^* \hat{W} \psi_n d\tau$ - матричный элемент оператора \hat{W} , $\omega_{fn} = (E_f - E_n)/\hbar$ - частота перехода.

Система уравнений для коэффициентов разложения по базису собственных функций (12.14) тождественна исходному уравнению Шредингера (12.7). Мы будем ре-

³ В общем случае при записи этого выражения необходимо учесть также состояния континуума.

шать эту систему приближенно в рамках нестационарной теории возмущений. Представим амплитуды вероятности C_n в виде ряда теории возмущений

$$C_n = C_n^{(0)} + C_n^{(1)} + C_n^{(2)} + \dots, \quad (12.15)$$

причем каждый последующий член ряда много меньше предыдущего. В качестве малого параметра будем рассматривать возмущение W . В нулевом порядке малости мы рассматриваем решение в отсутствие действия возмущения. Тогда, очевидно,

$$C_n^{(0)}(t) = \delta_{ni}.$$

Подставляя (12.15) в (12.14) и удерживая члены только первого порядка малости, получим для случая $f \neq i$:

$$i\hbar \frac{dC_f^{(1)}}{dt} = \sum_n C_n^{(0)} \langle \psi_f | \hat{W} | \psi_n \rangle \exp(i\omega_{fn}t) = \langle \psi_f | \hat{W} | \psi_i \rangle \exp(i\omega_{fi}t).$$

Тогда выполняя интегрирование по времени, в первом порядке теории возмущений получаем

$$C_f^{(1)}(t) = -\frac{i}{\hbar} \int_0^t W_{fi}(t) \exp(i\omega_{fi}t) dt. \quad (12.16)$$

Фактически, выражение (12.16) является решением поставленной задачи и определяет амплитуду вероятности перехода из начального состояния $|i\rangle$ в конечное состояние $|f\rangle$ за время t под действием возмущения $\hat{W}(\vec{r}, t)$.

Учитывая выражение (12.5) для оператора взаимодействия атома с полем волны, перепишем (12.16) в виде

$$C_f^{(1)}(t) = i \frac{d_{fi}}{\hbar} \int_0^t E(t) \exp(i\omega_{fi}t) dt = i \frac{d_{fi} E_0}{\hbar} \int_0^t \cos(\omega t) \exp(i\omega_{fi}t) dt.$$

Здесь d_{fi} - матричный элемент оператора z - проекции дипольного момента системы. Полученный интеграл легко вычисляется. Учитывая что

$$\cos \omega t = \frac{1}{2} (\exp(i\omega t) + \exp(-i\omega t)),$$

получим

$$C_f^{(1)}(t) = i \frac{d_{fi} E_0}{2\hbar} \left(\frac{\exp(i(\omega_{fi} - \omega)t) - 1}{i(\omega_{fi} - \omega)} + \frac{\exp(i(\omega_{fi} + \omega)t) - 1}{i(\omega_{fi} + \omega)} \right). \quad (12.17)$$

Отметим, что частота перехода $\omega_{fi} = (E_f - E_i)/\hbar$ может быть как положительной, так и отрицательной. Если $E_f > E_i$, то есть переход идет с поглощением энергии, то $\omega_{fi} > 0$.

И, наоборот, если переход идет с испусканием энергии, то $\omega_{fi} < 0$. В любом случае видно, что процесс идет эффективно только вблизи резонанса, когда частота внешнего поля примерно совпадает с частотой перехода $\omega \approx |\omega_{fi}|$. Для определенности будем рассматривать переход с поглощением энергии поля. Тогда вблизи резонанса вторым слагаемым в (12.17) можно пренебречь по сравнению с первым:

$$C_f^{(1)}(t) = i \frac{d_{fi} E_0}{2\hbar} \left(\frac{\exp(i(\omega_{fi} - \omega)t) - 1}{i(\omega_{fi} - \omega)} \right).$$

Вводя величину $\Delta\omega = \omega_{fi} - \omega$ - отстройка от резонанса, перепишем выражение для амплитуды вероятности в виде:

$$C_f^{(1)}(t) = i \frac{d_{fi} E_0}{2\hbar} \exp\left(i \frac{\Delta\omega t}{2}\right) \frac{\sin(\Delta\omega t/2)}{\Delta\omega/2}. \quad (12.18)$$

Возводя по модулю в квадрат, найдем выражение для вероятности электромагнитного перехода из начального состояния $|i\rangle$ в конечное состояние $|f\rangle$ за время t :

$$P_{fi}(t) = |C_f^{(1)}(t)|^2 = \frac{|d_{fi}|^2 E_0^2 \sin^2(\Delta\omega t/2)}{4\hbar^2 (\Delta\omega/2)^2}. \quad (12.19)$$

Проанализируем полученное выражение. Прежде всего, отметим, что теория возмущений является применимой при выполнении условия $P_{fi} \ll 1$, то есть

$$|d_{fi}| E_0 / (\hbar\Delta\omega) \ll 1. \quad (12.20)$$

Фактически это условие задает ограничение сверху на допустимую напряженность поля электромагнитной волны. Однако, это предельное значение интенсивности определяется в том числе отстройкой от резонанса, и если эта отстройка от резонанса мала, то формально теория возмущений может оказаться неприменимой уже в достаточно слабых полях. Действительно, в случае точного резонанса $\Delta\omega \equiv 0$ из (12.19) находим

$$P_{fi}(t) = \frac{|d_{fi}|^2 E_0^2 \left(\frac{\sin \Delta\omega t/2}{\Delta\omega/2}\right)^2}{4\hbar^2} t^2 \sim t^2. \quad (12.21)$$

Это означает, что условие $P_{fi} \ll 1$ выполнено лишь на ограниченном интервале времени. Аналогичная ситуация формально возникает и в отсутствие точного резонанса при выполнении условия $\Delta\omega t \ll 1$. Таким образом, в общем случае возможность использования теории возмущений по взаимодействию атома с электромагнитным полем ограничена как величиной интенсивности излучения, так и длительностью воздействия.

В важном частном случае на больших временах (формально при $t \rightarrow \infty$), но для малых вероятностей перехода, используя известное представление для δ -функции

$$\lim_{t \rightarrow \infty} \frac{\sin^2 \alpha t}{\alpha^2 t} = \pi \delta(\alpha),$$

из (12.19) нетрудно получить

$$P_{fi}(t) = \frac{|d_{fi}|^2 E_0^2}{4\hbar^2} \cdot 2\pi \delta(\omega_{fi} - \omega) t,$$

т.е. на больших временах вероятность перехода растет линейно по времени. Это позволяет нам ввести вероятность перехода в единицу времени

$$w_{fi} = P_{fi}/t = \frac{|d_{fi}|^2 E_0^2}{4\hbar^2} \cdot 2\pi \delta(\omega_{fi} - \omega) = \frac{2\pi}{\hbar} \frac{|d_{fi}|^2 E_0^2}{4} \delta(E_f - E_i - \hbar\omega). \quad (12.22)$$

Как видно, полученное выражение можно интерпретировать в том смысле, что переход из начального состояния $|i\rangle$ в конечное $|f\rangle$ сопровождается поглощением кванта электромагнитного поля $\hbar\omega$. При этом, в соответствии с постулатами Бора переход возможен только в случае

$$E_f = E_i + \hbar\omega.$$

Аналогично, в случае если конечное состояние лежит ниже по энергии, мы бы получили

$$E_f = E_i - \hbar\omega.$$

Последние два соотношения представляют закон сохранения энергии при поглощении (испускании) кванта поля.

Поле воздействующей на атом электромагнитной волны нам будет удобнее характеризовать интенсивностью излучения

$$I = \frac{cE_0^2}{8\pi}.$$

Поэтому выражение (12.22) можно переписать в виде:

$$w_{fi} = \frac{4\pi^2 |d_{fi}|^2}{c\hbar^2} \cdot I \cdot \delta(\omega_{fi} - \omega). \quad (12.23)$$

При использовании соотношения (12.23) возникает формальная трудность. Как следует понимать соотношение с δ -функцией? В данном случае мы подразумеваем, что выражение (12.23) должно быть проинтегрировано по частотам, то есть воздействующее излучение не совсем монохроматично. Полагая, что интенсивность излучения может быть представлена в виде

$$I = \int I_\omega d\omega,$$

где I_ω - спектральная плотность интенсивности излучения, перепишем (12.23) в виде

$$w_{fi} = \frac{4\pi^2 |d_{fi}|^2}{c\hbar^2} \cdot \int I_\omega \delta(\omega_{fi} - \omega) d\omega.$$

Интеграл с δ -функцией элементарно вычисляется, в результате имеем

$$w_{fi} = \frac{4\pi^2 |d_{fi}|^2}{c\hbar^2} I_{\omega=\omega_{fi}}, \quad (12.24)$$

то есть вероятность перехода определяется значением спектральной интенсивности излучения на частоте перехода.

Напомним, что d_{fi} в выражении (12.24) есть матричный элемент z -компоненты дипольного оператора. Поскольку $d^2 = d_x^2 + d_y^2 + d_z^2$ и для сферически симметричной системы $d_z^2 = d^2/3$, выражение (12.24) обычно записывают в виде

$$w_{fi} = \frac{4\pi^2 |d_{fi}|^2}{3c\hbar^2} I_\omega = B_{fi} I_\omega. \quad (12.25)$$

Здесь

$$B_{fi} = \frac{4\pi^2 |d_{fi}|^2}{3c\hbar^2} \quad (12.26)$$

- коэффициент Эйнштейна вынужденного перехода⁴. Как видно из (12.26),

$$B_{fi} = B_{if}.$$

Правила отбора.

Рассмотренная теория взаимодействия квантовой системы с электромагнитным полем позволяет сформулировать правила отбора – указать соотношения между квантовыми числами начального и конечного состояний, для которых электромагнитный переход оказывается возможен (разрешен). Общий подход к решению проблемы ясен. Если

⁴ Отметим, что коэффициент Эйнштейна B_{fi} иногда вводят как коэффициент пропорциональности между вероятностью перехода и спектральной плотностью энергии электромагнитного поля на частоте перехода ρ_ω . Соответствующее выражение может быть легко написано, если учесть что $I_\omega = c\rho_\omega$.

$$\vec{d}_{fi} = e \int \Psi_f^* \vec{r} \Psi_i d^3 r \neq 0, \quad (12.27)$$

то переход является разрешенным, наоборот, если $d_{fi} = 0$, то говорят, что переход запрещен. Действительно, в этом случае согласно (12.25) вероятность перехода оказывается равна нулю даже в сильном электромагнитном поле. Следует, однако, иметь в виду, что все сказанное выше относится только к электрическому дипольному приближению, причем в низшем порядке теории возмущений. Поэтому запрещенный в электрическом дипольном приближении переход может быть разрешен в высших порядках мультипольного разложения, например, как электрический квадрупольный или магнитный дипольный переход. Может также оказаться, что он разрешен в более высоких порядках теории возмущений по дипольному приближению. Поэтому, понятие «запрещенный переход» не означает реально, что такой переход невозможен в принципе. Скорее всего, он маловероятен по сравнению с переходами, разрешенными в электрическом дипольном приближении.

Рассмотрим несколько примеров формулировки правил отбора для различных квантовых систем.

1. Правила отбора для переходов в линейном гармоническом осцилляторе. Рассмотрим матричный элемент

$$x_{mn} = \int_{-\infty}^{\infty} \Psi_m^*(x) x \Psi_n(x) dx, \quad (12.28)$$

где

$$\Psi_n = N_n H_n(\xi) \exp(-\xi^2/2), \quad \xi = x/a, \quad a = \sqrt{\hbar/m\omega}.$$

Для вычисления матричного элемента (12.28) воспользуемся рекуррентным соотношением для полиномов Эрмита (см. П_3):

$$\xi H_n(\xi) = n H_{n-1}(\xi) + \frac{1}{2} H_{n+1}(\xi). \quad (12.29)$$

Подставляя (12.29) в (12.28), получим

$$x_{mn} = N_m N_n a \int_{-\infty}^{\infty} H_m(\xi) \left(n H_{n-1}(\xi) + \frac{1}{2} H_{n+1}(\xi) \right) \exp(-\xi^2) d\xi. \quad (12.30)$$

Учитывая свойство ортогональности полиномов Эрмита, замечаем, что последний интеграл отличен от нуля только в случае

$$m = n \pm 1,$$

то есть электромагнитные переходы возможны только между парой соседних состояний гармонического осциллятора. Поскольку

$$E_{n+1} - E_n = \hbar\omega,$$

то эффективное взаимодействие осциллятора с внешним электромагнитным полем возможно лишь в случае совпадения частоты осциллятора с частотой внешнего поля.

Проведем конкретные вычисления матричного элемента $x_{n+1,n}$. В этом случае из (12.30) имеем

$$x_{n+1,n} = N_{n+1} N_n a \int_{-\infty}^{\infty} H_{n+1}(\xi) \left(n H_{n-1}(\xi) + \frac{1}{2} H_{n+1}(\xi) \right) \exp(-\xi^2) d\xi =$$

$$N_{n+1}^2 \frac{N_n}{N_{n+1}} \frac{a}{2} \int_{-\infty}^{\infty} H_{n+1}^2(\xi) \exp(-\xi^2) d\xi = \frac{a N_n}{2 N_{n+1}} = \sqrt{\frac{n+1}{2}} a. \quad (12.31)$$

В частности для переходов между основным и нижним возбужденным состояниями получаем:

$$x_{10} = a/\sqrt{2}. \quad (12.32)$$

Сопоставляя (12.31) и (12.32), найдем

$$\frac{x_{n+1n}}{x_{10}} = \sqrt{n+1}, \quad (12.33)$$

то есть вероятность перехода между уровнями с номерами осциллятора n и $n+1$ оказывается в $n+1$ раз больше, чем между парой нижних состояний.

2. Правила отбора для заряженной частицы в центрально-симметричном поле. Эта задача имеет принципиально важное значение для атомной физики, поскольку атом представляет собой систему с центральной симметрией. Вспомним, что волновая функция стационарного состояния системы в этом случае записывается в виде

$$|n, \ell, m_\ell\rangle = R_{n\ell}(r)Y_{\ell m_\ell}(\theta, \varphi).$$

Наша задача теперь рассмотреть следующие матричные элементы

$$\langle n, \ell, m_\ell | x, y, z | n', \ell', m_\ell' \rangle. \quad (12.34)$$

Вспомним, что

$$\begin{cases} x = r \sin(\theta) \cos \varphi, \\ y = r \sin(\theta) \sin \varphi, \\ z = r \cos \theta, \end{cases}$$

а также

$$Y_{\ell m_\ell}(\theta, \varphi) = P_\ell^{|m_\ell|}(\cos \theta) \exp(im_\ell \varphi).$$

Тогда при вычислении матричных элементов (12.34) возникнут следующие интегралы

$$\int_0^{2\pi} \exp(-im_\ell \varphi) \begin{cases} \cos \varphi \\ \sin \varphi \\ 1 \end{cases} \exp(im_\ell' \varphi) d\varphi = \int_0^{2\pi} \exp(i(m_\ell' - m_\ell) \varphi) \begin{cases} \cos \varphi \\ \sin \varphi \\ 1 \end{cases} d\varphi \rightarrow \begin{cases} \int \exp(i(m_\ell' - m_\ell \pm 1) \varphi) d\varphi, \\ \int \exp(i(m_\ell' - m_\ell) \varphi) d\varphi. \end{cases}$$

Первый из и полученных интегралов отличен от нуля, если $m_\ell' - m_\ell = \mp 1$, второй – при $m_\ell' = m_\ell$. Таким образом, получаем следующее правило отбора по магнитному квантовому числу m_ℓ :

$$\Delta m_\ell = 0, \pm 1, \quad (12.35)$$

т.е. при электромагнитных переходах в дипольном приближении магнитное квантовое число либо изменяется на единицу, либо не меняется.

Аналогичным образом решается вопрос о правилах отбора по орбитальному квантовому числу: Например, для матричного элемента оператора z - проекции дипольного момента с учетом выражения (П4.10) имеем

$$\ell' = \ell \pm 1, \quad (12.36)$$

при электрическом дипольном переходе орбитальное квантовое число изменяется на единицу.

Правилам отбора (12.35), (12.36) можно придать простой физический смысл. Если считать, что в процессе перехода происходит излучение (поглощение) кванта электромагнитного поля (фотона), спин которого равен единице, соотношение (12.36) представляет собой закон сохранения момента количества движения в системе «атом + электромагнитное поле». Фотон уносит единичный момент. Что касается проекции, то она может не менять своего значения, или также измениться на единицу. При этом можно по-

казать, что случаю $\Delta m_\ell = 0$ соответствует испускание линейно поляризованных фотонов, а случаю $\Delta m_\ell = \pm 1$ - фотонов с круговой поляризацией.

Что касается возможных значений изменения главного квантового числа, то нам следует рассмотреть радиальный интеграл

$$I = \int_0^\infty R_{n\ell}(r)R_{n'\ell'}(r)r^3 dr.$$

Это интеграл оказывается отличным от нуля при произвольных значениях квантовых чисел. Поэтому никаких ограничений на изменение главного квантового числа нет:

$$\Delta n - \text{любое.} \quad (12.37)$$

Совокупность условий (12.35)-(12.37) и составляют правила отбора для переходов в центрально-симметричном поле, в частности в атоме водорода.

Для формулирования полного набора правил отбора в атоме водорода а также в произвольном одноэлектронном атоме⁵ необходимо еще учесть наличие спинового механического момента электрона. Поскольку оператор взаимодействия с электромагнитным полем в дипольном приближении не зависит от спиновых переменных системы, мы можем записать

$$\Delta m_s = 0, \Delta s = 0. \quad (12.38)$$

Последнее утверждение для одноэлектронного атома является лишним, поскольку в этом случае всегда $s = 1/2$. Сформулируем еще правила отбора для изменения полного механического момента атома j и его проекции m_j . Поскольку $m_j = m_\ell + m_s$, то из (12.35) и (12.38) получаем

$$\Delta m_j = \Delta m_\ell + \Delta m_s = 0, \pm 1. \quad (12.39)$$

Для квантового числа j из правил отбора для орбитального и спинового моментов получаем

$$\Delta j = 0, \pm 1. \quad (12.40)$$

Важно что, несмотря на то, что излученный фотон уносит единичный момент, оказывается возможным и случай $\Delta j = 0$. Такая ситуация реализуется в результате того, что изменяется взаимная ориентация векторов $\vec{\ell}$ и \vec{s} в пространстве так, что величина полного механического момента атома остается неизменной.

Спектральные серии атома водорода.

Рассмотрим на основе сформулированных правил отбора совокупность разрешенных электромагнитных переходов в атоме водорода. Остановимся сначала на переходах в основное состояние $1s_{1/2}$. В соответствии с правилом отбора по орбитальному моменту переход возможен только из возбужденных p - состояний с произвольным значением главного квантового числа. Все p - состояния являются дублетами ($j = 1/2, 3/2$). В соответствии с правилом отбора по j переход в $1s_{1/2}$ разрешен с обоих компонентов дублета $np_{1/2,3/2}$. Указанные переходы

⁵ Под одноэлектронным атомом в данном случае мы понимаем любой атом, у которого сверх полностью заполненных оболочек и подоболочек имеется единственный электрон. При этом подразумевается, что рассматриваются переходы, связанные с изменением состояния именно этого электрона. Например, атом Al (электронная конфигурация $1s^2 2s^2 2p^6 3s^2 3p^1$) имеет один p электрон сверх полностью заполненных подоболочек. Электромагнитные переходы, связанные с изменением состояния этого внешнего электрона могут быть также рассмотрены в одноэлектронном приближении.

$$np_{1/2,3/2} \rightarrow 1s_{1/2}$$

приведены на рис.12.1 и образуют серию Лаймана. В частности головная линия серия Лаймана L_α есть переход $2p_{1/2,3/2} \rightarrow 1s_{1/2}$.

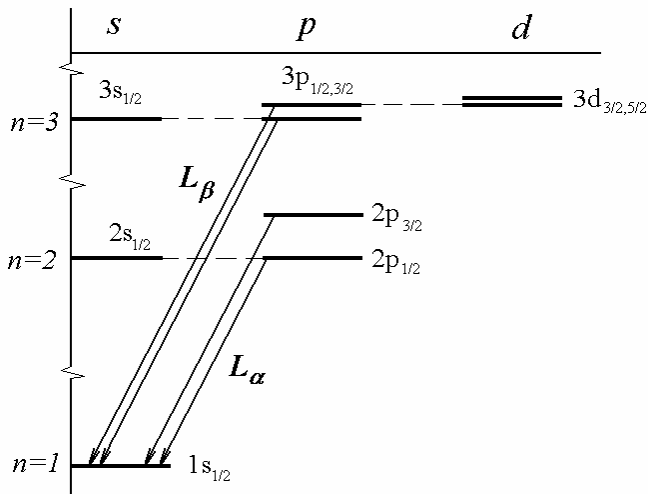


Рис. 12.1. Серия Лаймана в спектре атома водорода.

рис.12.2): $3p_{1/2,3/2} \rightarrow 2s_{1/2}$, $3s_{1/2} \rightarrow 2p_{1/2,3/2}$, $3d_{3/2} \rightarrow 2p_{1/2,3/2}$, $3d_{5/2} \rightarrow 2p_{3/2}$. Отметим, что с нижней компоненты дублета $3d_{3/2}$ возможны переходы на обе компоненты дублета $2p$, в то время как для верхней компоненты дублета $3d_{5/2}$ правило отбора по j разрешает переход лишь на верхнюю компоненту дублета $2p_{3/2}$. Как видно, возникает семь линий.

Однако, если учесть вырождение состояний $ns_{1/2}$ и $np_{1/2}$ а также $np_{3/2}$ и $nd_{3/2}$, получим,

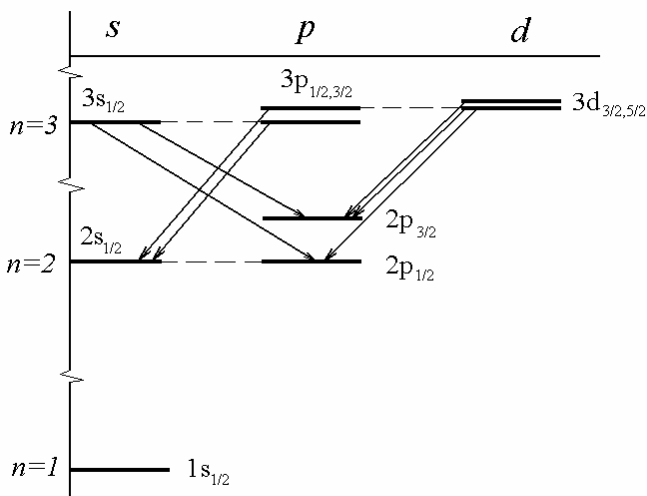


Рис. 12.2. Тонкая структура головной линии серии Бальмера.

Рассмотрим теперь совокупность переходов, образующих серию Бальмера. При обсуждении модели атома Бора мы уже говорили о том, что это переходы на уровень $n = 2$ из более высоких энергетических состояний. В соответствии с правилами отбора возможны следующие переходы

$$\begin{cases} np \rightarrow 2s, \\ ns \rightarrow 2p, \\ nd \rightarrow 2p. \end{cases} \quad n \geq 3.$$

Более подробно остановимся на анализе тонкой структуры головной линии серии Бальмера. Она формируется следующими переходами (см.

рис.12.2): $3p_{1/2,3/2} \rightarrow 2s_{1/2}$, $3s_{1/2} \rightarrow 2p_{1/2,3/2}$, $3d_{3/2} \rightarrow 2p_{1/2,3/2}$, $3d_{5/2} \rightarrow 2p_{3/2}$. Отметим, что с нижней компоненты дублета $3d_{3/2}$ возможны переходы на обе компоненты дублета $2p$, в то время как для верхней компоненты дублета $3d_{5/2}$ правило отбора по j разрешает переход лишь на верхнюю компоненту дублета $2p_{3/2}$. Как видно, возникает семь линий.

Однако, если учесть вырождение состояний $ns_{1/2}$ и $np_{1/2}$ а также $np_{3/2}$ и $nd_{3/2}$, получим,

что длины волн переходов $3s_{1/2} \rightarrow 2p_{1/2}$, $3p_{1/2} \rightarrow 2s_{1/2}$ и $3d_{3/2} \rightarrow 2p_{1/2}$, $3p_{3/2} \rightarrow 2s_{1/2}$ попарно совпадают. Поэтому в приближении, основанном на релятивистской теории Дирака, тонкая структура H_α линии имеет пять компонент.

Следует иметь в виду, что более точный анализ спектра водородоподобных ионов показывает, что вырождение $ns_{1/2}$ и $np_{1/2}$ состояний по квантовому числу j также снимается. Снятие вырождения обусловлено так называемым лэмбовским сдвигом атомных уровней. Этот эффект будет рассмотрен в Л_13. Величина лэмбовского сдвига существенно меньше, чем тонкое расщепление. Поэтому чтобы экспериментально обнаружить наличие семи компонент H_α линии требуется спектральный прибор с большей разрешающей способностью.

Снятие вырождения обусловлено так называемым лэмбовским сдвигом атомных уровней. Этот эффект будет рассмотрен в Л_13. Величина лэмбовского сдвига существенно меньше, чем тонкое расщепление. Поэтому чтобы экспериментально обнаружить наличие семи компонент H_α линии требуется спектральный прибор с большей разрешающей способностью.

Снятие вырождения обусловлено так называемым лэмбовским сдвигом атомных уровней. Этот эффект будет рассмотрен в Л_13. Величина лэмбовского сдвига существенно меньше, чем тонкое расщепление. Поэтому чтобы экспериментально обнаружить наличие семи компонент H_α линии требуется спектральный прибор с большей разрешающей способностью.

Снятие вырождения обусловлено так называемым лэмбовским сдвигом атомных уровней. Этот эффект будет рассмотрен в Л_13. Величина лэмбовского сдвига существенно меньше, чем тонкое расщепление. Поэтому чтобы экспериментально обнаружить наличие семи компонент H_α линии требуется спектральный прибор с большей разрешающей способностью.

Спектральные серии атомов щелочных металлов.

Мы уже говорили о том, что атомы щелочных металлов, на внешней оболочке которых находится единственный электрон, являются водородоподобными. Поэтому их спектральные серии во многом похожи на спектральные серии атома водорода. Тем не менее отсутствие «случайного» вырождения по орбитальному моменту вносит свою специфику в формирование спектров этих элементов, к рассмотрению которой мы сейчас перейдем. В качестве примера на рис.12.3 приведены спектральные серии, возникающие при электромагнитных переходах в атоме натрия. Основное состояние атома

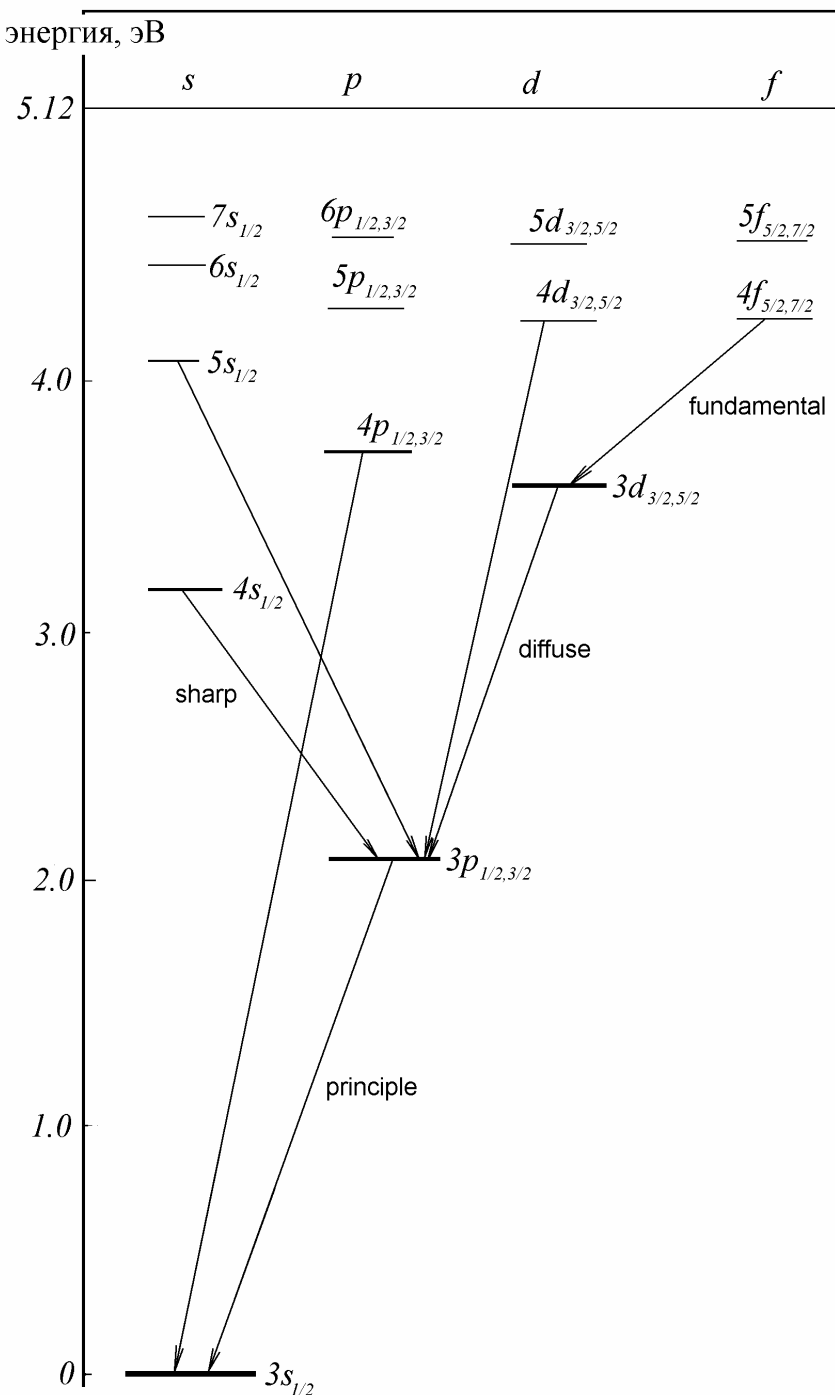


Рис.12.3. Спектральные серии атома натрия.

натрия - $3^2S_{1/2}$. Переходы в это состояние со всех выше лежащих P - состояний образуют основную или главную серию

$$n^2P_{1/2,3/2} \rightarrow 3^2S_{1/2}, \quad n \geq 3.$$

Все линии этой серии имеют дублетную структуру. Аналогично переходы

$$n^2S_{1/2} \rightarrow 3^2P_{1/2,3/2}, \quad n \geq 4$$

образуют резкую серию в спектре атома натрия. Очевидно, все линии резкой серии также являются дублетами. Далее имеем серии

$$n^2D \rightarrow 3^2P, \quad n \geq 3,$$

$$n^2F \rightarrow 3^2D, \quad n \geq 4,$$

которые называются диффузной и фундаментальной сериями⁶. Нетрудно видеть, что тонкая структура линий этих серий состоит из трех компонент.

Названия серий «главная», «резкая», «диффузная» «фундаментальная» в англоязычной литературе звучат как “principle”, “sharp”, “diffuse” и “fundamental”. Собственно первые буквы в названиях этих серий исторически и были использованы для систематики атомных состояний по величине углового момента.

Электромагнитные переходы в многоэлектронных атомах.

В случае электромагнитных переходов в многоэлектронных атомах ситуация оказывается несколько более сложной. Действительно, дипольный оператор, который отвечает за электромагнитный переход, является нечетной функцией координат, то есть меняет свой знак при замене $\vec{r} \rightarrow -\vec{r}$. Это означает, что атомные термы, между которыми происходит переход, должны обладать различной пространственной четностью. Это правило отбора известно как правило Лапорта⁷. В одноэлектронном атоме это правило выполняется автоматически, поскольку четность волновой функции определяется как $P = (-1)^{\ell}$ и действует правило отбора $\Delta\ell = \pm 1$. В многоэлектронном атоме четность терма есть

$$P = (-1)^{\sum \ell_i}, \quad (12.41)$$

где алгебраическая сумма берется по всей совокупности атомных электронов⁸. Поэтому для того, что бы определить, удовлетворяется ли правило Лапорта, необходимо знать орбитальные квантовые числа всей совокупности атомных электронов, то есть фактически необходимо знать электронную конфигурацию. Четность терма в справочной литературе часто указывают с помощью маленькой буквы «o» (от английского «odd» – нечетный), которая пишется справа вверху относительно символа терма ^{2S+1}L . Например, обозначение $^3P^o$ показывает, что речь идет о триплетном терме с отрицательной четностью. Если буква «o» отсутствует, то четность терма считается положительной. Отметим, что все термы в пределах одной конфигурации характеризуются одинаковой четностью. Это означает, что в дипольном приближении переходы между термами одной конфигурации запрещены правилом Лапорта.

В случае если переход разрешен правилом Лапорта (которое показывает, разрешен ли переход между электронными конфигурациями), можно сформулировать сле-

⁶ Фундаментальную серию называют также серией Бергмана.

⁷ O.Laporte (1902-1971) - американский физик.

⁸ В полностью заполненной подоболочке число электронов всегда является четным, то есть многоэлектронная волновая функция подболочки всегда характеризуется положительной четностью. Следовательно, в (12.41) суммирование фактически следует проводить по орбитальным квантовым числам электронов, находящимся в не полностью заполненных подболочках.

дующие правила отбора, которые впервые определены ли переход между термами заданных конфигураций. Эти правила имеют следующий вид:

$$\Delta L = 0, \pm 1,$$

$$\Delta S = 0.$$

Правило отбора по спину часто называют запретом интеркомбинаций. Отметим что, в отличие от одноэлектронной атомной системы, суммарный орбитальный момент электронной оболочки многоэлектронного атома может и не меняться при переходе ($\Delta L = 0$). С физической точки зрения это связано с тем, что в многоэлектронном атоме при излучении фотона, уносящего единичный момент, может произойти переориентация орбитальных моментов отдельных атомных электронов так, что суммарный орбитальный момент электронной оболочки не меняется.

Кроме того, укажем еще правило отбора, указывающее разрешенные переходы между атомными состояниями.

$$\Delta J = 0, \pm 1.$$

Это правило имеет точно такой же вид, как и в одноэлектронном атоме. При этом дополнительно необходимо учесть, что переход $J = 0 \rightarrow J = 0$ (так называемый «0-0 - переход») является запрещенным. Этот запрет связан с невозможностью удовлетворить закону сохранения момента количества движения, когда в начальном и конечном состоянии у атома момент отсутствует, а в системе появился фотон, несущий единичный момент.

В качестве примера использования сформулированных правил отбора рассмотрим возможные переходы в спектре атома гелия (см. рис.12.4). Основное состояние атома гелия 1S_0 в конфигурации $1s^2$. Это состояние характеризуется положительной четностью. Четными являются и все термы (и состояния) в конфигурации $1s2s$. В этой конфигурации имеются термы 1S и 3S . Переходы из этих термов в терм конфигурации $1s^2$ запрещены правилом Лапорта. Кроме того, переход $1s2s(^3S) \rightarrow 1s^2(^1S)$ запрещен также по спину. Значит, соответствующие атомные состояния являются долгоживущими. Состояния, переход из которых во все ниже лежащие состояния, является запрещенным принято называть метастабильными⁹. Все термы конфигурации $1s2p$ являются нечетными. Поэтому правило Лапорта разрешает переходы в термы конфигураций $1s^2$ и $1s2s$. Однако, из триплетного терма $1s2p(^3P)$ возможен только переход в триплетный терм $1s2s(^3S)$, в то время как из синглетного терма рассматриваемой конфигурации возможны переходы в синглетные термы обоих ниже лежащих конфигураций $1s^2$ и $1s2s$:

$$1s2p(^1P) \rightarrow \begin{cases} 1s2s(^1S), \\ 1s^2(^1S). \end{cases}$$

Отметим, что поскольку в одноэлектронных возбужденных состояниях атома гелия четность конфигурации и суммарный орбитальный момент определяются орбитальным квантовым числом возбужденного электрона, для атома *He* оказывается возможным также использовать правила отбора, сформулированные нами для переходов в одноэлектронных атомах.

⁹ Метастабильные состояния представляют большой интерес в различных областях физики, химии и биологии, поскольку они могут являться резервуаром, в котором можно запастись энергией. Например, возбуждение метастабильных состояний в газовом разряде широко используется в процессе накачки газовых лазеров.

Рассмотрим еще один пример использования правила Лапорта для определения разрешенных атомных переходов. Пусть у нас имеется атом углерода. Терм с минимальной энергией 3P принадлежит конфигурации $1s^2 2s^2 2p^2$. Эта конфигурация характеризуется положительной четностью. Рассмотрим еще несколько конфигураций атома углерода, а именно

$$1s^2 2s^2 2p3s$$

$$1s^2 2s^2 2p3p$$

$$1s^2 2s^2 2p3d$$

Первая и третья из этих конфигураций являются нечетными, поэтому правило Лапорта разрешает переходы в термы этих конфигураций. Разрешен, или запрещен конкретный

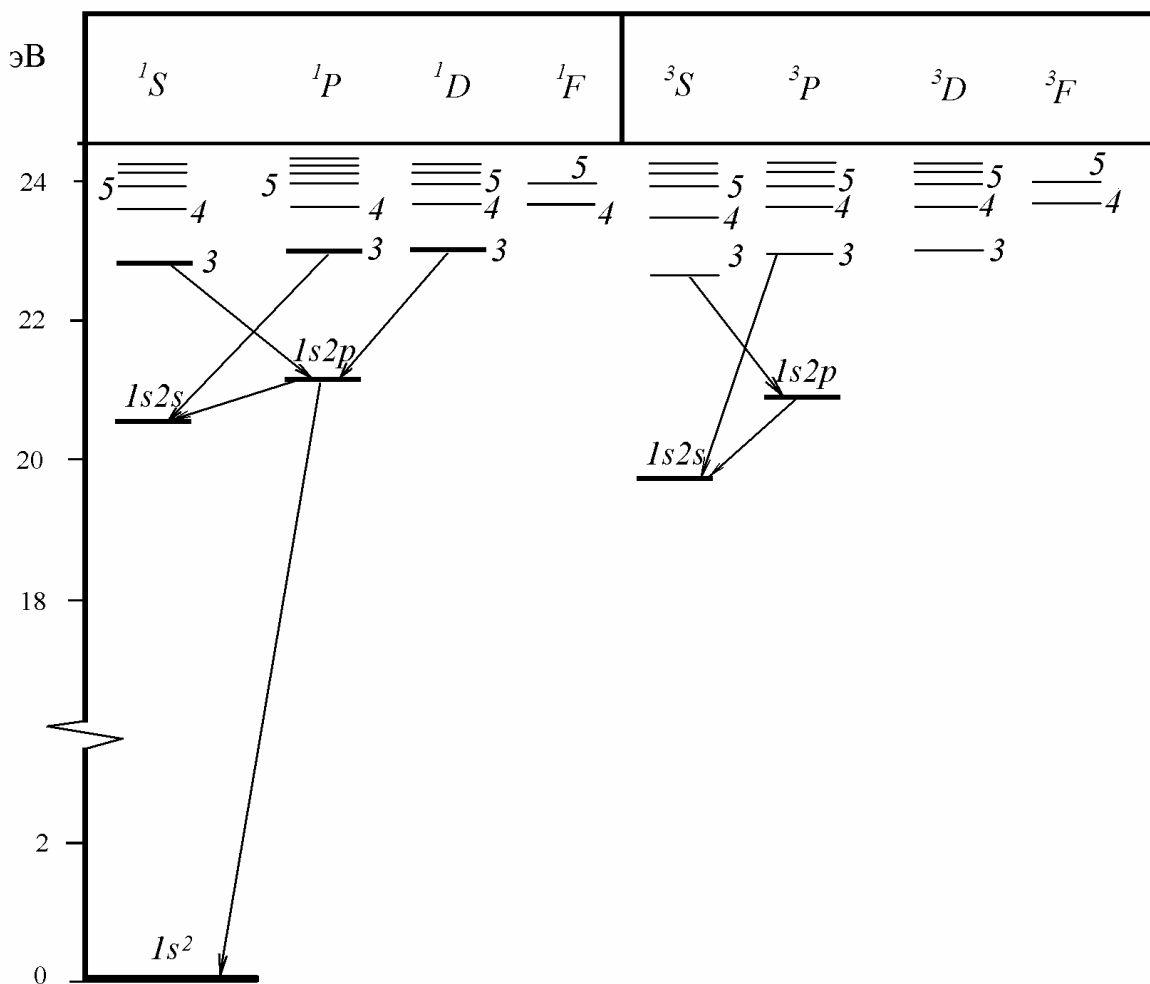


Рис.12.4. Разрешенные переходы в спектре гелия.

переход, надо определять, используя правила отбора для квантовых чисел L , S и J . В тоже время четность конфигурации $2p3p$ также является положительной. Поэтому переходы во все термы этой конфигурации являются запрещенными.

В заключение раздела отметим еще раз, что сформулированные правила отбора являются приближенными. Они получены для электрического дипольного приближения в первом порядке теории возмущений по дипольному взаимодействию. Кроме того, в многоэлектронных атомах запрещенные переходы могут происходить вследствие того, что приближение LS - связи, в рамках которого эти правила отбора сформулированы,

является недостаточно точным. Фактически, в этом случае квантовые числа L и S введены лишь приближенно, поскольку стационарное состояние атома не может быть охарактеризовано точно определенными значениями L и S . Именно такая ситуация характерна для тяжелых атомов, например, для атома ртути, у которого линия с нарушением интеркомбинационного запрета является почти такой же интенсивной, как и переходы без изменения спина.

Задачи.

- 12.1. Электрон находится в бесконечно глубокой прямоугольной потенциальной яме в основном состоянии. Определить вероятность перехода за импульс в первое возбужденное состояние под действием лазерного импульса гауссовой формы $E = E_0 \exp\left(-\frac{t^2}{2\tau^2}\right) \cos(\omega_0 t)$. Считать, что $\omega_0 \tau \gg 1$, $\omega_0 \approx \omega_{21}$. Как и почему вероятность возбуждения зависит от длительности лазерного импульса?
- 12.2. Сформулировать правила отбора для заряженной частицы, находящейся в одномерной прямоугольной бесконечно глубокой потенциальной яме.
- 12.3. Определить длины волн головных линий серии Лаймана и серии Бальмера в спектре атома водорода.
- 12.4. Спектральные линии каких серий могут возникнуть при возбуждении атомов натрия и калия в состояние $5s$?
- 12.5. Сколько компонент имеют линии диффузной серии в атомах щелочных металлов?
- 12.6. Какие излучательные переходы возможны при возбуждении атома гелия в состоянии, принадлежащие конфигурации $1s3d$?
- 12.7. Определить все возможные термы атома углерода для электронных конфигураций $1s^2 2s^2 2p^1 4\ell$ (ℓ - любое возможное орбитальное квантовое число). Указать все возможные электромагнитные переходы между термами заданных конфигураций и основным термом конфигурации $1s^2 2s^2 2p^2$.

Квантовое электромагнитное поле и его взаимодействие с атомом.

Рассмотренная нами теория взаимодействия квантовой системы с электромагнитным полем позволяет описать широкий круг различных процессов, но является, однако, неудовлетворительной. Действительно, основной результат теории заключался в том, что под действием внешнего электромагнитного поля между стационарными состояниями атомного гамильтониана происходят переходы, вероятность которых определяется выражением (см. Л_12)

$$w_{fi} = \frac{4\pi^2 |d_{fi}|^2}{3c\hbar^2} I_{\omega} = B_{fi} I_{\omega}.$$

В отсутствие внешнего воздействия ($I_{\omega} = 0$) переходы не происходят. Это выглядит совершенно естественным. Полный гамильтониан системы совпадает с атомным, и общее решение нестационарного уравнения Шредингера имеет вид

$$\psi(\vec{r}, t) = \psi_i(\vec{r}) \exp\left(-\frac{i}{\hbar} E_i t\right),$$

то есть система неограниченно долго будет оставаться в начальном стационарном состоянии. Однако, мы знаем, что даже для изолированного атома время жизни в возбужденном состоянии конечно. Рано или поздно, он испускает квант и переходит в нижележащее состояние. Опыт подсказывает, что у атома, строго говоря, существует единственное стационарное состояние – основное. Процесс испускания кванта света атомом в отсутствие внешнего воздействия называют спонтанным переходом (распадом). Мы должны признать, что существование спонтанных переходов противоречит развитой нами теории и, прежде всего, понятию стационарного состояния.

Что именно принципиально важное не было учтено? Ответ на это вопрос заключается в следующем. Построенная нами в Л_12 теория взаимодействия атома с полем излучения является полуклассической. А именно, атом мы описывали квантовомеханически, а электромагнитное поле – в рамках классических представлений. Действительно, электромагнитное поле мы описывали функциями $\vec{E}(\vec{r}, t)$ и $\vec{H}(\vec{r}, t)$, точно также как это делается в классической теории. Нам необходимо построить теперь квантовую теорию электромагнитного поля, а затем рассмотреть задачу о взаимодействии двух подсистем – атома и электромагнитного поля с позиций квантовой механики. При этом старая полуклассическая теория должна оказаться частным случаем новой, когда состояние электромагнитного поля, как квантового объекта, может быть описано в классическом пределе. Естественно, при таком последовательном квантовом подходе можно ожидать появления нового круга эффектов, существование которых не понятно в рамках традиционного полуклассического подхода.

Электромагнитное поле, как квантовый объект.

При обсуждении проблемы равновесного электромагнитного излучения в полости (см. Л_1) мы уже говорили о том, что свободное электромагнитное поле в произвольном объеме может быть представлено в виде совокупности бесконечно большого числа полевых мод – осцилляторов поля. Рассмотрим теперь этот вопрос чуть подробнее. Будем, как и раньше, считать, что электромагнитное поле находится в кубическом объеме с

зеркальными стенками (размер стенки куба L)¹. Тогда в кулоновской калибровке потенциала

$$\operatorname{div} \vec{A} = 0 \quad (13.1)$$

напряженности электрического и магнитного полей определяются как

$$\vec{E} = -\frac{1}{c} \frac{\partial \vec{A}}{\partial t}, \quad \vec{H} = \operatorname{rot} \vec{A} \quad (13.2)$$

и а сам векторный потенциал удовлетворяет волновому уравнению

$$\nabla^2 \vec{A} - \frac{1}{c^2} \frac{\partial^2 \vec{A}}{\partial t^2} = 0. \quad (13.3)$$

Будем искать решение этого уравнения в виде разложения по стоячим волнам (полевым модам)²

$$\vec{A}(\vec{r}, t) = \sum_{k, \lambda} \vec{e}_\lambda a_{k\lambda}(t) \cos(\vec{k}_\lambda \vec{r}), \quad (13.4)$$

где \vec{k} - волновой вектор стоячей волны, \vec{e}_λ - единичный вектор поляризации. С учетом (13.4) выражения для напряженностей электрического и магнитного полей имеют вид

$$\vec{E}(\vec{r}, t) = -\frac{1}{c} \sum_{k, \lambda} \vec{e}_\lambda \dot{a}_{k\lambda}(t) \cos(\vec{k}_\lambda \vec{r}), \quad (13.5)$$

$$\vec{H}(\vec{r}, t) = -\sum_{k, \lambda} [\vec{k} \times \vec{e}_\lambda] a_{k\lambda}(t) \sin(\vec{k}_\lambda \vec{r}). \quad (13.6)$$

Подставляя разложение (13.4) в уравнение (13.3), получим, что $a_{k\lambda}(t)$, удовлетворяют уравнению гармонического осциллятора.

$$\frac{d^2 a_{k\lambda}}{dt^2} + \omega_k^2 a_{k\lambda} = 0, \quad (13.7)$$

причем $\omega_k = kc$. Аналогичное уравнение нетрудно получить и для величины $\varepsilon_{k\lambda} = -\dot{a}_{k\lambda}/c$, определяющей напряженность электрического поля в моде с волновым вектором \vec{k} и состоянием поляризации λ :

$$\frac{d^2 \varepsilon_{k\lambda}}{dt^2} + \omega_k^2 \varepsilon_{k\lambda} = 0. \quad (13.8)$$

Вычисление энергии электромагнитного поля в объеме L^3 дает

$$H = \int \frac{E^2 + H^2}{8\pi} dV = \frac{L^3}{8\pi c^2} \sum_{k, \lambda} \frac{\varepsilon_{k\lambda}^2 + \omega_k^2 a_{k\lambda}^2}{2}. \quad (13.9)$$

Здесь мы учли, что

$$\int \cos^2(\vec{k}_\lambda \vec{r}) dV = \int \sin^2(\vec{k}_\lambda \vec{r}) dV = 1/2, \quad \int \cos(\vec{k}_\lambda \vec{r}) \cos(\vec{k}'_\lambda \vec{r}) dV = 0.$$

Таким образом, выражение (13.9) показывает, что функция Гамильтона свободно электромагнитного поля представим в виде суммы гамильтонианов гармонических осцилляторов, каждый из которых соответствует определенной полевой моде. Поэтому про разложение (13.4) часто говорят как о разложении поля на осцилляторы. Число по-

¹ При изучении электромагнитных явлений в свободном пространстве размер куба может быть выбран достаточно большим, так чтобы на временах рассмотрения конкретного процесса волновое возмущение, распространяясь в пространстве со скоростью света, не достигало границ нашего объема.

² Вместо разложения по стоячим волнам часто используют эквивалентное ему разложение по бегущим волнам.

левых мод в (13.4), (13.9) бесконечно велико. В этом смысле об электромагнитном поле говорят, как о системе с бесконечно большим числом степеней свободы.

В дальнейшем для определенности выберем какую-либо одну степень свободы с волновым вектором \vec{k} и заданным состоянием поляризации. Запишем функцию Гамильтона для этой моды в виде

$$H = \frac{L^3}{8\pi c^2} \frac{\varepsilon^2 + \omega^2 a^2}{2}, \quad (13.10)$$

где $a(t)$ и $\varepsilon(t)$ определяют значения векторного потенциала и напряженности электрического поля в выбранной полевой моде³. Сравнивая выражение (13.10) с выражением для функции Гамильтона «обычного» гармонического осциллятора

$$H = \frac{p^2}{2m} + \frac{m\omega^2 x^2}{2}, \quad (13.11)$$

замечаем, что векторный потенциал a фактически играет роль «координаты» полевого осциллятора, а электрическое поле ε - «импульса». Сходство выражений (13.10) и (13.11) можно сделать еще более полным, если перейти к безразмерным переменным. Введем безразмерные координату и импульс в соответствии с соотношениями

$$\tilde{x} = x/x_0, \quad \tilde{p} = p/p_0,$$

где $x^* = \sqrt{\hbar/m\omega}$, $p^* = \sqrt{\hbar m\omega}$. Тогда в безразмерных переменных функция Гамильтона (13.11) переписывается в виде

$$H = \hbar\omega \frac{\tilde{p}^2 + \tilde{x}^2}{2}. \quad (13.12)$$

Аналогично, обезразмеривая векторный потенциал $\tilde{a} = a/a^*$ и напряженность электрического поля $\tilde{\varepsilon} = \varepsilon/\varepsilon^*$ на величины⁴

$$\varepsilon_0 = \sqrt{\frac{4\pi\hbar\omega}{L^3}}, \quad \omega a_0 / c = \sqrt{\frac{4\pi\hbar\omega}{L^3}}, \quad (13.13)$$

получим

$$H = \hbar\omega \frac{\tilde{\varepsilon}^2 + \tilde{a}^2}{2}. \quad (13.14)$$

Заметим, что в силу симметрии функции Гамильтона относительно замены импульса на координату и наоборот, мы можем считать, что в выражении (13.14) электрическое поле имеет смысл координаты, а векторный потенциал - импульса.

Переход от классической теории к квантовой осуществляется заменой соответствующих величин операторами. Поэтому, аналогично тому, как нами были введены операторы импульса и координаты

$$\tilde{x} \rightarrow \hat{x}, \quad \tilde{p} \rightarrow \hat{p} = -i\partial/\partial\tilde{x},$$

мы можем ввести полевые операторы $\hat{\varepsilon}$ и \hat{a} :

$$\tilde{\varepsilon} \rightarrow \hat{\varepsilon}, \quad \tilde{a} \rightarrow \hat{a} = -i\partial/\partial\tilde{\varepsilon}.$$

Тогда с учетом (13.14)

$$H \rightarrow \hat{H}_{field} = \hbar\omega \frac{\hat{\varepsilon}^2 + \hat{a}^2}{2} = \frac{\hbar\omega}{2} \left(-\frac{\partial^2}{\partial\tilde{\varepsilon}^2} + \varepsilon^2 \right) \quad (13.15)$$

³ Эти величины в квантовой оптике иногда называют квадратурными компонентами электрического поля волны.

⁴ Величины ε^* и a^* мы выбираем, учитывая, что минимальная энергия осциллятора равна $\hbar\omega/2$.

- гамильтониан свободного электромагнитного поля⁵. Построенные операторы действуют в пространстве функций с интегрируемым квадратом $\phi(\varepsilon, t)$, причем физический смысл волновой функции, описывающей квантовое состояние полевой моды, заключается в следующем: величина $|\phi(\varepsilon, t)|^2$ есть плотность вероятности измерить значение напряженности электрического поля равным ε в момент времени t .

Дальнейшее построение квантовой теории электромагнитного поля осуществляется просто. Все ранее сказанное про гармонический осциллятор (см. Л_6) мы должны отнести теперь к полевой моде. В частности имеем стационарное уравнение Шредингера для определения стационарных⁶ состояний моды электромагнитного поля

$$\hat{H}_{field} \phi_k(\varepsilon) = E_k^{(f)} \phi_k(\varepsilon).$$

Таким образом, отдельная мода поля характеризуется набором стационарных состояний с энергиями

$$E_k^{(f)} = \hbar\omega(k + 1/2),$$

где k имеет смысл числа квантов поля (фотонов) в стационарном состоянии $|k\rangle = \phi_k(\varepsilon)$.

В частности, имеем основное состояние поля, электромагнитный вакуум, как состояние с нулевым числом квантов $k = 0$. Распределение плотности вероятности получить при измерении значение напряженности ε в этом состоянии есть

$$|\phi_0(\varepsilon)|^2 = \frac{1}{\sqrt{\pi}} \exp(-\varepsilon^2), \quad (13.16)$$

В этом состоянии энергия поля равна энергии нулевых колебаний $\hbar\omega/2$ и отлична от нуля. Мы уже отмечали, что полевых мод бесконечно много. Поэтому даже если все полевые моды находятся в основном (вакуумном) состоянии, то полная энергия поля (электромагнитного вакуума)

$$E^{vac} = \sum \hbar\omega/2 \quad (13.17)$$

оказывается неограниченно велика. Для нас это обстоятельство является несущественным, поскольку в дальнейшем мы будем вычислять изменение энергии поля при переходе из одного состояния в другое. Фактически бесконечное значение (13.17) мы будем использовать в качестве уровня отсчета энергии⁷.

Распределение плотности вероятности в произвольном стационарном состоянии полевой моды $|k\rangle$ записывается в виде

$$|\phi_k(\varepsilon)|^2 = \frac{1}{2^k k! \sqrt{\pi}} H_k^2(\varepsilon) \exp(-\varepsilon^2). \quad (13.18)$$

Здесь H_k - полином Эрмита.

Отметим, что электромагнитное поле в любом стационарном состоянии представляет собой чисто квантовый объект. Хотя энергия поля в стационарном состоянии может быть весьма велика, среднее по квантовому состоянию значение напряженности ε оказывается равным нулю

$$\langle \varepsilon \rangle_k = \int \varepsilon |\phi_k(\varepsilon)|^2 d\varepsilon = 0,$$

⁵ В дальнейшем для сокращения записи для обозначения безразмерных переменных поля мы будем использовать символы ε и a .

⁶ В квантовой оптике эти состояния обычно называют фоковскими по имени В.А.Фока, впервые введшего их в рассмотрение.

⁷ Проблема на самом деле существует, если вспомнить о теории гравитации.

а значит равно нулю и среднее значение силы, действующей на электрический заряд. Поэтому классическое электромагнитное поле с точки зрения квантовой теории это нестационарное состояние полевой моды с большим, но точно не определенным числом фотонов⁸.

Остановимся на еще одном важном свойстве электромагнитного поля. Мы знаем, что операторы импульса и координаты не коммутируют между собой⁹:

$$[\hat{x}, \hat{p}] = i.$$

Поэтому нельзя найти такие состояния, в которых обе эти величины имеют точно определенные значения. Поскольку в квантовой теории электромагнитного поля операторы $\hat{\epsilon}$ и \hat{a} эквивалентны операторам \hat{x} , \hat{p} , то

$$[\hat{a}, \hat{\epsilon}] = i.$$

Учитывая, что напряженность магнитного поля в выбранной нами моде $h \sim a$, то мы приходим к выводу, что в квантовой теории одновременно точно определить значения напряженностей электрического и магнитного полей невозможно. При этом, конечно, речь идет об измерении напряженностей полей в одной и той же полевой моде.

Для дальнейшего наиболее важно еще раз подчеркнуть следующее. Электромагнитное поле, как квантовый объект, существует всегда. Основным состоянием электромагнитного поля является вакуумное состояние. Это такое состояние, когда во всех полевых модах отсутствуют фотоны. А значит, невозможно исключить взаимодействие атомной системы с всегда окружающим ее внешним электромагнитным полем. Это утверждение справедливо и в том случае, если это поле находится в основном (вакуумном) состоянии. Исключить взаимодействие атома с окружающим его электромагнитным вакуумом принципиально невозможно¹⁰. Как мы увидим в дальнейшем, именно взаимодействие атомной системы с электромагнитным вакуумом ведет к появлению спонтанных переходов и ряду других эффектов, из которых мы обсудим лишь так называемый лэмбовский сдвиг атомных уровней.

Взаимодействие атомной системы с квантовым электромагнитным полем.

Спонтанные переходы.

Наша задача теперь построить последовательную квантовую теорию взаимодействия атома с полем излучения. При этом, в отличие от рассмотренного ранее полуклассического подхода, и атом и электромагнитное поле будут рассматриваться как квантовые объекты. Общий подход к решению проблемы заключается в следующем. Мы имеем две подсистемы, атом и электромагнитное поле, взаимодействующие между собой. Атомная подсистема описывается гамильтонианом \hat{H}_0 (например, это гамильтониан водородного атома), гамильтониан полевой подсистемы есть

⁸ Более строго: классическое электромагнитное поле – это когерентное состояние полевой моды с большим средним числом квантов. Подробнее см., например, М.О.Скалли, М.С.Зубайри «Квантовая оптика», глава 2, М.: Физматлит, (2003),

⁹ Мы здесь используем безразмерные единицы.

¹⁰ Повлиять на взаимодействие с электромагнитным вакуумом тем не менее можно. Структура полевых мод зависит от размера и конкретной геометрии той области, в которой электромагнитное поле существует. Выбирая размер полости с зеркальными стенками достаточно малым, а также меняя геометрию этой полости, мы можем существенно перестраивать спектр полевых мод и, тем самым, интенсивность взаимодействия атома, находящегося в полости, с окружающим его электромагнитным вакуумом. Задачи такого рода являются предметом исследования квантовой электродинамики в полости, области науки, интенсивно развивающейся в последние годы.

$$\hat{H}_{field} = \sum \hbar\omega \frac{\hat{\varepsilon}^2 + \hat{a}^2}{2},$$

где сумма берется по всем полевым модам. Будем по-прежнему считать, что знаем набор собственных функций и собственных значений атомного гамильтониана

$$\hat{H}_0 \psi_n = E_n^{(a)} \psi_n.$$

Здесь верхний индекс « a » указывает на принадлежность собственного значения $E_n^{(a)}$ к спектру атомного гамильтониана. Стационарные состояния полевого гамильтониана также известны. Это есть набор осцилляторных функций $\{\phi_k\}$ и соответствующих им собственных значений $\{E_k^{(f)}\}$. Как мы уже отмечали, набор чисел $\{E_k^{(f)}\}$ можно интерпретировать как число фотонов в различных модах электромагнитного поля. Что касается взаимодействия атома с электромагнитным полем, то в рамках классической теории в дипольном приближении мы можем записать

$$W = -(\vec{d}\vec{E}).$$

Здесь электрическое поле определяется выражением (13.5), причем электрическое поле волны можно считать пространственно однородным

$$\vec{E} = -\frac{1}{c} \sum_{k,\lambda} \vec{e}_\lambda \dot{a}_{k\lambda} = \sum_{k,\lambda} \vec{e}_\lambda \varepsilon_{k\lambda}.$$

Переход к квантовой теории означает замену соответствующих величин на операторы. Поэтому

$$\hat{W} = -\sum_{k\lambda} (\hat{d}\vec{e}_\lambda) \hat{\varepsilon}_{k\lambda}, \quad (13.19)$$

где \hat{d} - оператор дипольного момента атомной системы, а $\{\hat{\varepsilon}_{k\lambda}\}$ - совокупность операторов электрического поля в различных полевых модах.

Полный гамильтониан системы «атом + электромагнитное поле» есть

$$\hat{H} = \hat{H}_0 + \hat{H}_{field} + \hat{W}. \quad (13.20)$$

Принципиально важным моментом является следующий. Полный гамильтониан зависит от совокупности атомных и полевых координат и не может быть представлен в виде суммы гамильтонианов атома и электромагнитного поля. А, следовательно, невозможно ввести и атомные и полевые волновые функции стационарных состояний. Такие функции могут быть введены лишь приближенно, если в (13.20) пренебречь взаимодействием атомной и полевой подсистем. Действительно, в этом случае полная волновая функция системы «атом + электромагнитное поле» $\Psi(\vec{r}, \{\varepsilon_{k\lambda}\})$ факторизуется на произведение атомной и полевых волновых функций

$$\Psi(\vec{r}, \{\varepsilon_{k\lambda}\}) = \psi_n(\vec{r}) \prod \phi_k(\varepsilon_{k\lambda}). \quad (13.21)$$

Здесь знак \prod означает произведение, которое берется по волновым функциям всех полевых мод. Взаимодействие атома с окружающим его электромагнитным полем будем учитывать по теории возмущений¹¹. Тогда раскладывая полную волновую функцию системы «атом + электромагнитное поле» по базису функций (13.21), в рамках нестационарной теории возмущений мы получим, что оператор взаимодействия \hat{W} вызывает пе-

¹¹ Возможность использования теории возмущений при описании взаимодействия атома с внешним электромагнитным полем, в конечном счете, обусловлена тем, что постоянная тонкой структуры $\alpha \ll 1$. Этот вопрос мы уже обсуждали в Л. 3.

переходы между различными состояниями (13.21). Считая, что в начальный момент атом и поле находились в некотором i -том стационарном состоянии, мы можем записать выражение для амплитуды вероятности перехода из начального состояния $|i\rangle$ в конечное состояние $|f\rangle$:

$$C_{fi} \sim \langle \Psi_f | \hat{d} | \Psi_i \rangle \sum_{k\lambda} \bar{e}_\lambda \langle \prod \Phi_f | \hat{\epsilon}_{k\lambda} | \prod \Phi_i \rangle. \quad (13.22)$$

При записи (13.22) мы учли, что операторы \hat{d} и $\hat{\epsilon}_{k\lambda}$ действуют соответственно в пространстве атомных и полевых волновых функций. Как видно, амплитуда вероятности перехода оказалась пропорциональна матричному элементу дипольного оператора, связывающего волновые функции начального и конечного атомных состояний. То есть мы имеем тот же результат, который ранее был получен в рамках полуклассической теории (см. Л_12). Поэтому, также как и в полуклассической теории, переход оказывается разрешенным, если $\vec{d}_{fi} \neq 0$. В противном случае переход в дипольном приближении запрещен.

Проанализируем теперь полевую часть матричного элемента (13.22). Вследствие условия ортогональности состояний моды с различным числом фотонов, и, учитывая правила отбора для гармонического осциллятора (см. Л_12), замечаем, что матричный элемент (13.22) будет отличен от нуля, только если в одной из полевых мод число фотонов в конечном состоянии будет на единицу отличаться от числа фотонов в начальном состоянии. Соответственно эти переходы трактуются как переходы с излучением или испусканием кванта электромагнитного поля. В частности, если начальное состояние поля было вакуумным, то в конечном состоянии одна из полевых мод находится в возбужденном (одnofотонном) состоянии. Именно такой случай соответствует процессу спонтанного излучения.

Определим теперь вероятность спонтанного перехода в атоме. Рассмотрим для этого излучение фотона в конкретную полевую моду. Тогда, если в начальный момент число фотонов в моде было равно n_ω , для вероятности перехода в состояние с $n_\omega + 1$ фотонов имеем

$$P_{fi} = |C_{fi}|^2 \sim |d_{fi}|^2 (n_\omega + 1). \quad (13.23)$$

При выводе (13.23) мы использовали полученное в Л_12 выражение для матричных элементов оператора координаты для гармонического осциллятора (12.31). Случай $n_\omega = 0$ соответствует спонтанному переходу. Если в начальном состоянии уже было n_ω фотонов, то вероятность перехода оказывается в $n_\omega + 1$ раз больше. При этом вероятность такого перехода можно представить состоящей из двух слагаемых, описывающих спонтанный и вынужденный переход:

$$P_{fi} = P_{fi}^{stimulated} + P_{fi}^{spont},$$

причем

$$\frac{P_{fi}^{stimulated}}{P_{fi}^{spont}} = n_\omega. \quad (13.24)$$

Для вероятности вынужденного перехода в рамках полуклассической теории мы получили выражение

$$P_{fi}^{stimulated} = B_{fi} I_\omega.$$

Поэтому, вводя коэффициент Эйнштейна спонтанного перехода $A_{fi} = P_{fi}^{spont}$, перепишем (13.24) в виде

$$\frac{B_{fi} I_{\omega}}{A_{fi}} = n_{\omega}. \quad (13.25)$$

Таким образом, для установления связи между коэффициентами Эйнштейна спонтанного и вынужденного переходов нам необходимо связать число фотонов в моде с частотой ω со спектральным значением интенсивности излучения на частоте перехода. Учитывая, выражение для числа полевых мод в единице объема в интервале частот от ω до $\omega + d\omega$ (см. Л_1, формула (1.10))

$$dn_{d\omega} = \frac{\omega^2 d\omega}{\pi^2 c^3},$$

получим выражение для спектральной плотности энергии поля

$$\rho_{\omega} d\omega = \hbar\omega \cdot n_{\omega} \cdot \frac{\omega^2 d\omega}{\pi^2 c^3},$$

откуда с учетом $I_{\omega} = c\rho_{\omega}$, найдем

$$I_{\omega} = \frac{\hbar\omega^3}{\pi^2 c^2} n_{\omega}.$$

Поэтому из (13.25) имеем:

$$A_{fi} = B_{fi} \frac{I_{\omega}}{n_{\omega}} = \frac{\hbar\omega^3}{\pi^2 c^2} B_{fi} = \frac{4\omega^3}{3\hbar c^3} |d_{fi}|^2. \quad (13.26)$$

Величина $\tau = A_{fi}^{-1}$ представляет собой время жизни относительно спонтанного перехода с уровня $|i\rangle$ на уровень $|f\rangle$. Оценим характерную величину коэффициента Эйнштейна спонтанного перехода в оптическом диапазоне частот. Считая, что $d_{fi} \sim ea_0$ (a_0 - борковский радиус), из (13.26) получим

$$A \sim \frac{\omega^3}{\hbar c^3} e^2 a_0^2 \sim \left(\frac{2\pi a_0}{\lambda} \right)^3 \frac{1}{\hbar} \frac{e^2}{a_0} \sim \left(\frac{2\pi a_0}{\lambda} \right)^3 \omega_{at} \ll \omega_{at}. \quad (13.27)$$

Здесь λ - длина волны перехода, $\omega_{at} = Ry/\hbar \sim e^2/(a_0\hbar)$ - атомная частота (характерная частота обращения электрона вокруг атома). Полагая что $\omega \sim \omega_{at}$, выражение (13.27) можно переписать также в виде $A \sim \alpha^3 \omega_{at}$, где α - постоянная тонкой структуры. Мы приходим к выводу, что электрон успевает совершить много (порядка $10^6 - 10^7$) оборотов вокруг атома, прежде чем испустит квант света. Численная оценка для $\hbar\omega \approx 10$ эВ (L_{α} - линия в спектре атома водорода) дает $A \sim 10^{10} \text{ с}^{-1}$, или для времени жизни уровня $\tau \sim 10^{-10} \text{ с}$. Отметим, что оценка времени падения электрона на ядро, выполненная в Л_3 в рамках классической электродинамики (см. выражение (3.21)), дала точно такой же результат. Полученное совпадение не является случайным. Действительно, если в выражении (3.21) положить $E_0 \approx Ry \sim \alpha^2 mc^2$, и учесть что $r_e = \alpha^2 a_0$, то в рамках классического подхода получим,

$$\tau \sim (\alpha^3 \omega_{at})^{-1},$$

что совпадает с (13.27). Таким образом, на качественном уровне результаты, полученные в рамках квантовомеханического и классического подходов, совпадают. Однако, физи-

ческое содержание этих результатов существенно различно. Классическая теория оказывается неспособной объяснить устойчивое существование электронной оболочки атома.

Как видно из (13.26), скорость распада пропорциональна кубу частоты перехода. Этот результат также имеет естественное классическое истолкование. Действительно, в соответствии с классической электродинамикой энергия, излучаемая в единицу времени осциллирующей частицей, пропорциональна четвертой степени частоты $\dot{W} \sim \omega^4$. С другой стороны, в рамках квантовомеханического подхода имеем $\dot{W} \sim \hbar\omega \cdot A$, где A - вероятность испускания кванта $\hbar\omega$. Сопоставляя эти выражения, имеем $A \sim \omega^3$, что соответствует (13.26).

На основании полученных результатов, в частности, можно сделать вывод, что в рентгеновском диапазоне частот времена жизни состояний малы по сравнению с оптическим диапазоном. Наоборот, в радиочастотном диапазоне они оказываются очень велики. Например, для $\lambda \sim 1$ см из (13.26) имеем $\tau \sim 10^8$ с (несколько лет!). Это означает, что спонтанными переходами в различных радиофизических приложениях теории практически всегда можно пренебречь.

Отметим, что полученное выражение для времени жизни возбужденного состояния относительно спонтанного распада (13.26) может быть с успехом использовано и в ядерной физике для оценки времени жизни возбужденных ядерных состояний относительно процесса γ - излучения. Например, оценивая величину ядерного дипольного момента как $d \sim eR_N$ ($R_N \sim 10^{-13} - 10^{-12}$ см - размер атомного ядра) для длины волны γ - кванта $\lambda_\gamma \sim 10^{-10}$ см ($\hbar\omega_\gamma \sim 1$ МэВ) из (13.26) получим $\tau \sim A^{-1} \sim 10^{-14} - 10^{-16}$ с. Отметим, что именно быстрые спонтанные распады в рентгеновском и γ диапазонах являются главным препятствием на пути создания источников когерентного индуцированного излучения в этих диапазонах частот.

До сих пор мы говорили лишь о разрешенных переходах. Что касается запрещенных переходов, то их вероятности, как правило, на четыре - пять порядков меньше.

В историческом плане необходимость введения в квантовую теорию спонтанных переходов была понята Эйнштейном в 1917 году исходя из термодинамических соображений. Действительно, рассмотрим двухуровневую систему, находящуюся в состоянии термодинамического равновесия (см. рис.13.1). Населенности состояний $|1\rangle$ и $|2\rangle$ есть

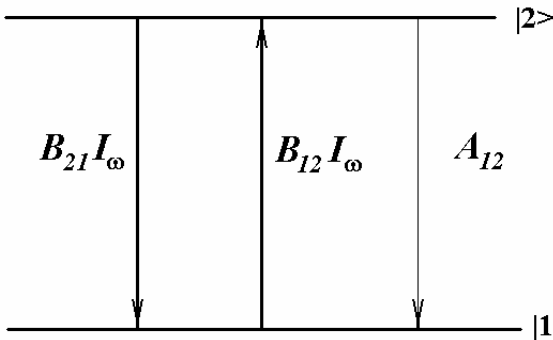


Рис. 13.1. К обсуждению связи между коэффициентами Эйнштейна спонтанного и вынужденного переходов.

соответственно N_1 и N_2 . Под действием поля излучения в системе идут переходы между уровнями. В состоянии равновесия населенности N_1 и N_2 не зависят от времени. Поэтому мы можем записать

$$N_1 B_{21} I_\omega = N_2 B_{12} I_\omega + N_2 A_{12}. \quad (13.28)$$

Из выражения (13.28) видно, что помимо вынужденных переходов в системе должны быть и спонтанные. Поскольку $B_{21} = B_{12}$, то в отсутствие спонтанных переходов мы бы

получили, что $N_2 = N_1$. С другой стороны, в состоянии термодинамического равновесия

$$N_2/N_1 = \exp\left(-\frac{\hbar\omega}{k_B T}\right), \quad (13.29)$$

где $\hbar\omega$ - энергия перехода между состояниями, T - температура. Подставляя (13.29) в (13.28), получим связь между коэффициентами Эйнштейна спонтанного и вынужденного переходов

$$A_{12} = B_{12} I_{\omega} (\exp(\hbar\omega/k_B T) - 1). \quad (13.30)$$

Поскольку $I_{\omega} = c\rho_{\omega}$, а в состоянии термодинамического равновесия спектральная плотность излучения ρ_{ω} определяется формулой Планка

$$\rho_{\omega} = \frac{1}{\pi^2 c^3} \frac{\hbar\omega^3}{\exp(\hbar\omega/k_B T) - 1},$$

то из (13.30) получим

$$A_{12} = \frac{\hbar\omega^3}{\pi^2 c^2} B_{12},$$

что совпадает с (13.26). Ранее мы получили это соотношение исходя из квантовомеханических соображений. Поэтому, используя (13.26) и (13.30) мы можем строго получить выражение для распределения энергии по спектру равновесного излучения, то есть формулу Планка. Отметим, что иногда формулу Планка удобно записывать для числа фотонов в полевой моде с частотой ω . Используя связь спектральной интенсивности излучения I_{ω} с числом фотонов в моде излучения n_{ω} , легко получить¹²

$$n_{\omega} = \frac{1}{\exp(\hbar\omega/k_B T) - 1}. \quad (13.31)$$

Средняя энергия одной полевой моды оказывается равна

$$\langle E_{\omega} \rangle = \hbar\omega n_{\omega} = \frac{\hbar\omega}{\exp(\hbar\omega/k_B T) - 1}, \quad (13.32)$$

что соответствует выражениям (1.19), (1.20) в Л₁.

Уширение спектральных линий.

Остановимся на еще одной важной стороне полученных нами результатов. Мы видели, что взаимодействие атомной системы с электромагнитным вакуумом (нулевыми колебаниями электромагнитного поля) привело к появлению спонтанных переходов. Время жизни атома в возбужденном состоянии оказывается конечным и определяется коэффициентом Эйнштейна спонтанного перехода

$$\tau = A_{fi}^{-1}.$$

В случае, если атом может перейти из начального состояния $|i\rangle$ в целый набор нижележащих конечных состояний, то для времени жизни i -го состояния следует записать

$$\tau = \frac{1}{\sum_f A_{fi}}, \quad (13.33)$$

где сумма берется по всем конечным состояниям, в которые возможен переход.

Вспомним про соотношение неопределенностей «энергия – время» $\Delta E \cdot \tau \sim \hbar$. Если система живет конечное время, то ее энергия точно не определена. Возбужденные атомные состояния не могут иметь точно определенного значения энергии, атомные уровни оказываются «размытыми», имеющими конечную ширину. Для ширины атомного состояния, очевидно, имеем

¹² Полученное выражение представляет собой распределение Бозе – Эйнштейна по энергетическим состояниям для фотонного газа.

$$\Delta E \sim \hbar/\tau. \quad (13.34)$$

Часто для ширины уровня вводят и другую величину $\gamma = \Delta E/\hbar$. Тогда последнее соотношение можно переписать в виде

$$\gamma = 1/\tau = \sum_f \gamma_f = \sum_f A_{fi},$$

где γ_f - парциальная ширина уровня, связанная с переходом $|i\rangle \rightarrow |f\rangle$.

Поскольку атомные уровни уширены, то энергия кванта, испускаемого при переходе между парой состояний, также не имеет точно определенного значения. Испускаемая спектральная линия имеет конечную ширину. Эту ширину, обусловленную спонтанными переходами, принято называть естественной шириной линии. Если переход происходит в основное атомное состояние¹³, ширина атомной линии определяется шириной верхнего энергетического уровня. Если же оба состояния $|1\rangle$ и $|2\rangle$, между которыми происходит переход, имеют конечные ширины, то можно показать, что ширина спектральной линии есть сумма ширин состояний (см. рис.13.2), т.е.

$$\gamma = \gamma_1 + \gamma_2.$$

Оценим характерное значение естественной ширины атомных уровней. Поскольку для разрешенных переходов в оптическом диапазоне частот $\tau \sim 10^{-8} - 10^{-10}$ с, то $\Delta E \sim \hbar/\tau \sim 10^{-5} - 10^{-7}$ эВ. Эта величина на много порядков меньше энергии атомного перехода, поэтому атомная линия является узкой, а степень монохроматичности излучения весьма высока. Такие распадающиеся во времени состояния в квантовой теории называют квазистационарными. Их можно охарактеризовать комплексным значением энергии $E - i\hbar\gamma/2$ и записать волновую функцию в виде

$$\psi(\vec{r}, t) = \psi(\vec{r}) \exp\left(-\frac{i}{\hbar}(E - i\hbar\gamma/2)t\right) \sim \exp\left(-\frac{i}{\hbar}Et\right) \exp(-\gamma t/2).$$

Тогда $|\psi(\vec{r}, t)|^2 \sim \exp(-\gamma t)$, что и описывает распад состояния на временах порядка $1/\gamma$.

Помимо естественного уширения существуют и другие механизмы уширения атомных линий. В газовых средах наиболее важными являются доплеровский и столкновительный механизмы уширения¹⁴, которые, как правило, приводят к значительно большей ширине линий по сравнению с естественной. Поэтому в экспериментах наблюдать естественную ширину атомной линии достаточно трудно.

Понять происхождение естественного уширения линии можно и в рамках классической электродинамики. Действительно, рассматривая атом, как классический осциллятор с затуханием (см. Л_3), мы получили уравнение движения атомного электрона в виде

$$\ddot{\vec{r}} + \gamma\dot{\vec{r}} + \omega_0^2\vec{r} = 0, \quad (13.35)$$

где $\gamma = 2e^2\omega_0^2/3mc^3$ - классическая постоянная затухания. Приближенное решение уравнения этого уравнения в случае $\gamma \ll \omega_0$ записывается в виде

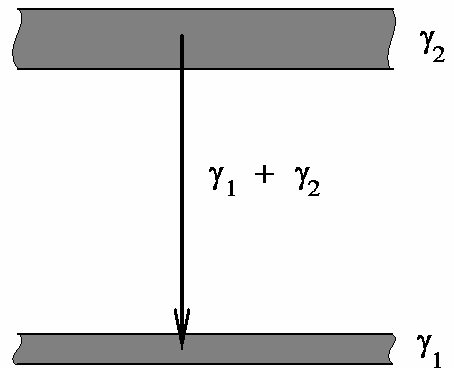


Рис.13.2. Ширина спектральной линии.

¹³ Это состояние имеет точно определенное значение энергии.

¹⁴ Более подробно об этих механизмах можно прочитать, например, в монографии С.А.Ахманов, С.Ю.Никитин «Физическая оптика», М.: МГУ, (1988), часть II, лекция 6.

$$\vec{r}(t) \cong \vec{r}_0 \exp(-\gamma t/2) \cos \omega_0 t. \quad (13.36)$$

Спектральный состав излучения определяется фурье-компонетной ускорения электрона:

$$I_\omega \sim |\vec{a}_\omega|^2, \quad (13.37)$$

где

$$\vec{a}_\omega = \frac{1}{\sqrt{2\pi}} \int \ddot{\vec{r}}(t) \exp(-i\omega t) dt \cong \frac{-\omega_0^2}{\sqrt{2\pi}} \int \vec{r}(t) \exp(-i\omega t),$$

из (13.37) получим

$$I_\omega = I_0 \frac{\gamma/2\pi}{(\omega - \omega_0)^2 + \gamma^2/4}, \quad (13.38)$$

где $I_0 = \int I_\omega d\omega$ полная интенсивность излучения осциллятора. Выражение (13.38) представляет собой так называемую лоренцеву форму линии. Можно показать, что аналогичное выражение для формы линии, описывающей естественное уширение, получается и в квантовой электродинамике, причем ширина γ определяется коэффициентами Эйнштейна спонтанного распада.

Лэмбовский сдвиг атомных уровней.

Рассмотрим еще один эффект, обусловленный взаимодействием электромагнитного вакуума с атомной подсистемой - так называемый лэмбовский сдвиг. При обсуждении тонкой структуры спектра атома водорода (см. Л_9) мы видели, что в соответствии с теорией Дирака для одного и того же значения главного квантового числа уровни с различным значением ℓ , но одинаковым значением полного механического момента j , например, $2s_{1/2}$ и $2p_{1/2}$, являются вырожденными. Оказывается, взаимодействия атомного электрона с вакуумным электромагнитным полем снимает это вырождение. Уровень $2s_{1/2}$ смещается вверх относительно своего положения, предсказываемого формулой Дирака, в то время как положение уровня $2p_{1/2}$ практически не изменяется (см. рис.13.3). Экспериментально лэмбовский сдвиг атомных уровней был впервые обнаружен в 1947 году в опытах Лэмба¹⁵ и Ризерфорда. Мы сначала коротко обсудим основные идеи опыта Лэмба - Ризерфорда, а

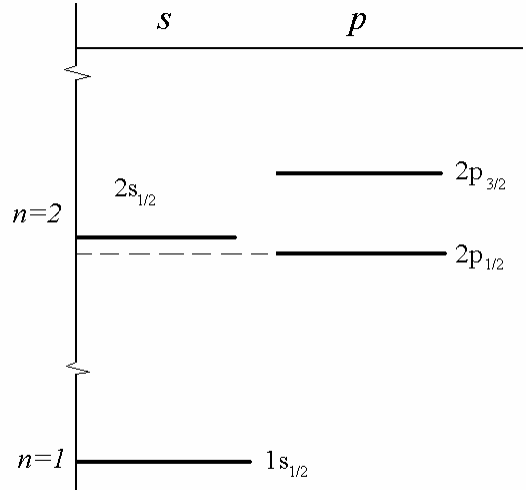


Рис.13.3. Лэмбовский сдвиг атомных уровней.

затем на качественном уровне проведем анализ явления. Схема экспериментальной установки по наблюдению лэмбовского сдвига приведена на рис.13.4. Нейтральные невозбужденные атомы водорода вылетают из печи (II) и подвергаются действию пучка электронов, в котором электронным ударом происходит возбуждение атомных состояний $2s_{1/2}$ и $2p_{1/2,3/2}$. Атомы водорода $H(2p_{1/2,3/2})$ в результате радиационного перехода быстро переходят в основное состояние $1s_{1/2}$. Состояние $2s_{1/2}$ является долгоживущим

¹⁵ W.Lamb (p.1913)- американский физик, Нобелевская премия (1955) «За работы по аномальному магнитному моменту электрона»

(метастабильным) поскольку переход $2s_{1/2} \rightarrow 1s_{1/2}$ в дипольном приближении запрещен. В результате атомы $H(2s_{1/2})$ долетают до детектора (Д) и отдают электронам детектора свою энергию возбуждения (≈ 10.2 эВ). Получившие энергию электроны покидают детектор, и включенный в цепь гальванометр (Г) начинает показывать электрический ток. Величина электрического тока в цепи детектора оказывается пропорциональной пере-

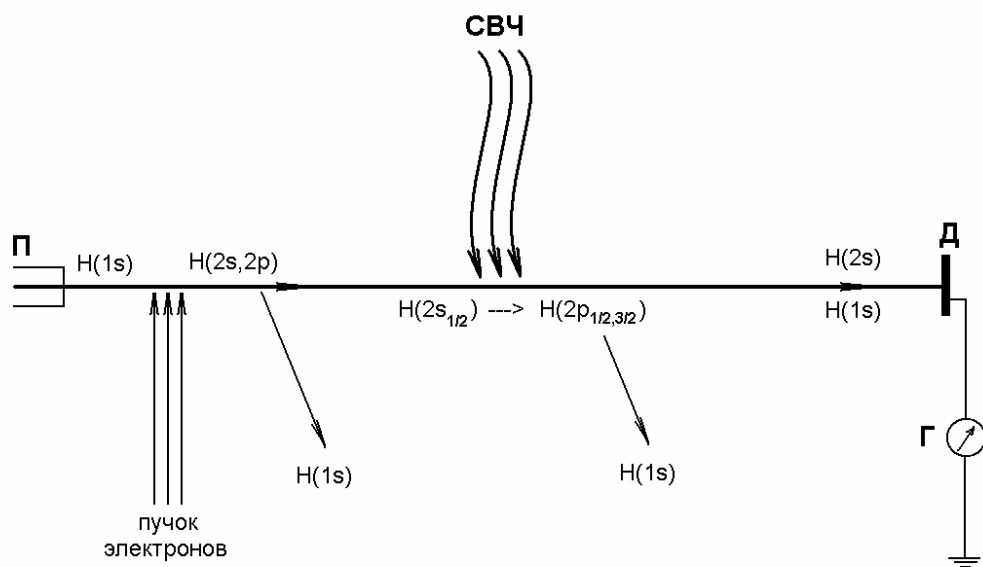


Рис. 13.4. Схема опыта Лэмба и Ризерфорда.

данной энергии, то есть числу метастабильных атомов водорода $H(2s_{1/2})$. По пути к детектору пучок атомов водорода пролетает через область СВЧ поля, частота которого может перестраиваться. При совпадении частоты поля с частотой переходов $2s_{1/2} \rightarrow 2p_{1/2}$ или $2s_{1/2} \rightarrow 2p_{3/2}$ оказываются возможные вынужденные переходы в $2p$ -состояние, что приводит к быстрому спонтанному переходу в основное состояние. В результате метастабильные атомы не долетают до детектора и сигнал с него пропадает. Таким образом, оказывается возможным точно измерить положение уровня $2s_{1/2}$ относительно дублета $2p_{1/2, 3/2}$. Эксперимент показал, что расстояние между компонентами дублета $2p_{1/2, 3/2}$ составляет величину 10950 МГц в соответствии с теорией Дирака¹⁶, а уровень $2s_{1/2}$ сдвинут вверх примерно на 1058 МГц относительно нижней компоненты дублета $2p_{1/2, 3/2}$.

Перейдем теперь к обсуждению физических причин возникновения лэмбовского сдвига. Мы уже отмечали, что при строгом анализе строения квантовомеханической системы, вообще говоря, необходимо учитывать ее взаимодействие с электромагнитным вакуумом. Взаимодействие атомного электрона с вакуумными полями ведет не только к спонтанным переходам, но и к энергетическому сдвигу уровней¹⁷. С физической точки зрения флуктуирующие вакуумные поля оказывают дополнительное воздействие на

¹⁶ В энергетических единицах это значение равно $\alpha^2 R_y / 16$.

¹⁷ Интересно, что и в классической теории сила радиационного трения ведет не только к затуханию колебаний атомного осциллятора, но и к изменению его частоты. Это изменение частоты излучения в некотором смысле является классическим аналогом лэмбовского сдвига.

электрон, приводя к его «дрожанию» на орбите. В системе отсчета, связанной с электроном, «дрожанием» оказывается атомное ядро. В результате электрон «видит» его как неточечный объект. Ранее мы уже обсуждали (см. Л_9) влияние конечного размера ядра на положение энергетических уровней атома. В рамках рассматриваемой модели лэмбовский имеет точно такую же природу, только под размером ядра нам следует подразумевать амплитуду «дрожания» электрона на орбите. Мы видели, что учет пространственной структуры радиальных волновых функций ведет к тому, что неточечность атомного ядра приводила к сдвигу вверх только s - состояний. Поэтому мы ожидаем, что взаимодействие атомного электрона с вакуумным электромагнитным полем также приведет к сдвигу вверх атомных состояний с нулевым орбитальным моментом.

Изложенные выше качественные соображения постараемся теперь облечь в математическую форму. Запишем уравнение, описывающее «дрожание» электрона орбите под действием вакуумных полей:

$$m\delta\ddot{\vec{r}} = e\vec{E}_{vac} + \frac{e}{c}[\delta\dot{\vec{r}} \times \vec{H}_{vac}]. \quad (13.39)$$

Здесь $\delta\vec{r}$ описывает отклонение электрона от равновесной орбиты. Считая электрон нерелятивистским, и учитывая, что

$$\vec{E}_{vac}(t) = \sum_{k,\lambda} \vec{e}_\lambda \varepsilon_{k\lambda} \cos(\omega_{k\lambda} t),$$

запишем решение уравнения (13.39) в виде

$$\delta\vec{r} = -\frac{e}{m} \sum_{k,\lambda} \vec{e}_\lambda \varepsilon_{k\lambda} \frac{\cos(\omega_{k\lambda} t)}{\omega_{k\lambda}^2}. \quad (13.40)$$

Определим теперь величину среднего (по времени) квадрата отклонения электрона от равновесной траектории

$$\langle (\delta\vec{r})^2 \rangle = \frac{e^2}{m^2} \sum_{k\lambda} \frac{\varepsilon_{k\lambda}^2}{\omega_{k\lambda}^4} \cos^2(\omega_{k\lambda} t) = \frac{e^2}{2m^2} \sum_{k\lambda} \varepsilon_{k\lambda}^2 / \omega_{k\lambda}^4. \quad (13.41)$$

Здесь $\varepsilon_{k\lambda}$ - амплитудное значение вакуумного электрического поля в полевой моде. Эту величину мы уже вычисляли (см. выражение (13.12)):

$$\varepsilon_{k\lambda} = \sqrt{\frac{4\pi\hbar\omega_{k\lambda}}{L^3}}.$$

Поэтому

$$\langle (\delta\vec{r})^2 \rangle = \frac{2\pi e^2 \hbar}{m^2} \frac{1}{L^3} \sum_{k\lambda} 1/\omega_{k\lambda}^3. \quad (13.42)$$

В случае, если объем L^3 достаточно большой, спектр полевых мод является достаточно плотным и в (13.42) от суммы можно перейти к интегралу

$$\frac{1}{L^3} \sum_{k\lambda} \rightarrow 2 \int \frac{d^3k}{(2\pi)^3} = \frac{1}{\pi^2 c^3} \int \omega^2 d\omega.$$

В результате получаем

$$\langle (\delta\vec{r})^2 \rangle = \frac{2e^2 \hbar}{\pi m^2 c^3} \int \frac{d\omega}{\omega} = \frac{2}{\pi} \frac{e^2}{\hbar c} \left(\frac{\hbar}{mc} \right)^2 \int \frac{d\omega}{\omega} = \frac{2}{\pi} \alpha^3 a_0^2 \int \frac{d\omega}{\omega}. \quad (13.43)$$

Полученный интеграл расходится и на верхнем и на нижнем пределе. Для устранения расходимости необходимо ограничить спектр полевых мод, взаимодействующих с электроном. В качестве граничных частот выбирают¹⁸

$$\hbar\omega_{\max} = mc^2, \quad \hbar\omega_{\min} = \frac{1}{2}\alpha^2 mc^2 \frac{Z^2}{n^2},$$

откуда для квадрата амплитуды дрожания окончательно находим

$$\langle (\delta\bar{r})^2 \rangle = \frac{2}{\pi} \alpha^3 a_0^2 \ln \frac{2n^2}{Z^2 \alpha^2}$$

Как видно, амплитуда дрожания достаточно мала: $\sqrt{\langle (\delta\bar{r})^2 \rangle} \sim \alpha^{3/2} a_0 \sim 6 \cdot 10^{-4} a_0 \ll a_0$

Поэтому эффект окажется существенным только для s - состояний. Используя результаты расчета смещения s - уровней, обусловленные конечным размером ядра (см. выражение (9.11)), получим величину лэмбовского сдвига ns состояния.

$$\delta E_{ns} \sim \frac{Z^4}{n^3} \alpha^3 Ry.$$

Более точные вычисления были проведены Бете¹⁹ в 1947 году:

$$\delta E_{ns} = \frac{8}{3\pi} Z^4 \alpha^3 \frac{1}{n^3} Ry \cdot \ln \frac{2n^2}{Z^2 \alpha^2}. \quad (13.44)$$

и хорошо согласуются с экспериментальными данными, полученными Лэмбом и Ризерфордом. Как видно, в тяжелых водородоподобных ионах величина лэмбовского смещения уровней быстро возрастает. Точное экспериментальное измерение лэмбовского сдвига в таких системах представляет по-прежнему большой интерес, поскольку позволяет проверить предсказания квантовой электродинамики в сильных полях, когда параметр $\alpha Z \sim 1$.

Отметим также, что в атоме водорода максимальная величина лэмбовского сдвига наблюдается для основного $1s$ - состояния. Однако, измерить это смещение гораздо более трудно чем смещение $2s$ - уровня. Это связано с тем, что промерять положение $1s$ - уровня также приходится относительно положения дублета $2p_{1/2,3/2}$. Относительная точность таких измерений должна быть примерно на пять порядков выше, чем в опытах Лэмба – Ризерфорда. Эксперименты такого уровня стали возможны лишь с развитием лазерной техники в середине 80-ых годов XX века и были проведены Т. Хэншем²⁰. Как и следует из формулы Бете (13.44), величина лэмбовского сдвига $1s$ состояния примерно в восемь раз больше, чем для $2s$ - состояния.

Задачи.

13.1. В дипольном приближении определить вероятности спонтанных переходов между стационарными состояниями частицы с зарядом e в гармоническом потенциале.

¹⁸ Первое из этих ограничений предполагает, что электрон в атоме остается нерелятивистским. Низкочастотное ограничение предполагает, что вакуумные поля приводят именно к эффекту «дрожания» на орбите. Поэтому частота «дрожания» должна быть больше частоты обращения вокруг атомного ядра. Более подробно см. А.А.Соколов, И.М.Тернов, В.Ч. Жуковский «Квантовая механика», §21, М.: Наука, (1979).

¹⁹ Н.Ветте (1906 - 2005) – физик – теоретик, Нобелевская премия (1967) «За вклад в теорию ядерных реакций и особенно за открытие цикла термоядерных реакций, являющихся источником энергии звезд»

²⁰ Т.Нанчш (р. 1941) – немецкий физик – экспериментатор, Нобелевская премия (2005) «За развитие прецизионной лазерной спектроскопии, включая технологию оптически-частотных гребенок».

- 13.2. В дипольном приближении определить вероятности спонтанных переходов между различными стационарными состояниями электрона в одномерной бесконечно глубокой прямоугольной потенциальной яме.
- 13.3. Оценить время спонтанного перехода $2p \rightarrow 1s$ в водородоподобном ионе с зарядом ядра Z .
- 13.4. Оценить время спонтанного перехода между компонентами сверхтонкой структуры основного состояния атома водорода. (Длина волны перехода $\lambda = 21$ см). Данный переход является магнитно-дипольным, поэтому в выражении для вероятности перехода вместо матричного элемента электрического дипольного момента стоит матричный элемент магнитного дипольного момента системы.
- 13.5. Оценить амплитуду «дрожания» электрона на орбите, приводящую к лэмбовскому сдвигу атомных уровней, если известно, что разница энергий $2s_{1/2}$ и $2p_{1/2}$ состояний в атоме водорода равна $\delta E \approx \alpha^3 Ry/(3\pi)$.
- 13.6. Оценить величину лэмбовского сдвига $1s$ и $2s$ состояний в водородоподобном ионе урана ($Z = 92$).
- 13.7. Оценить характерное время жизни возбужденного атомного ядра относительно излучения γ -кванта атомным ядром. Считать, что $E_\gamma \approx 1$ МэВ, и γ - переход разрешен в электрическом дипольном приближении.

Переходы внутренних электронов в атомах. Характеристическое рентгеновское излучение.

До сих пор мы рассматривали электромагнитные переходы, связанные с изменением состояния внешних (валентных) электронов в атомах. Длина волны излучения для таких переходов лежит в оптическом диапазоне частот¹. Остановимся теперь на переходах, связанных с изменением состояния внутренних атомных электронов. В этом случае возникает характеристическое рентгеновское излучение. Как мы увидим в дальнейшем, энергия таких квантов рентгеновского излучения может достигать 10^5 эВ.

В отличие от оптических спектров, которые являются индивидуальными для каждого конкретного элемента, рентгеновские спектры различных элементов похожи друг на друга. Это связано с тем, что изменение количества электронов во внешней атомной оболочке кардинальным образом сказывается на энергетическом спектре системы. В то же время внутренние атомные электроны находятся, прежде всего, в потенциале, создаваемом атомным ядром, который лишь частично экранируется электронной оболочкой. Поэтому их энергия плавно меняется с изменением заряда ядра, однако качественных перестройки спектра не происходит.

Тот факт, что электроны, находящиеся на внутренних атомных оболочках, «чувствуют», прежде всего, кулоновский потенциал атомного ядра $-Ze^2/r$, а учет межэлектронного взаимодействия может быть сделан в рамках теории возмущений, означает возможность описания внутренних атомных электронов в одночастичном приближении, причем их волновые функции и положение энергетических уровней являются водородоподобными. Обычно для описания энергетического спектра внутренних атомных электронов используют приближение эффективного заряда:

$$E_{n\ell} = -\frac{Ry}{n^2} Z_{eff}^2 = -\frac{Ry}{n^2} (Z - \sigma_{n\ell})^2. \quad (14.1)$$

Здесь n и ℓ - главное и орбитальное квантовые числа атомного электрона, находящегося на внутренней оболочке, $\sigma_{n\ell}$ - постоянная экранирования. Например, для электрона, находящегося на K - оболочке, $\sigma_{1s} \sim 1$, что означает частичную экранировку поля ядра другим электроном, находящимся на K - оболочке². При переходе к оболочкам, соответствующим большим значениям главного квантового числа (L, M - оболочки) величина постоянной экранирования возрастает за счет увеличения числа внутренних электронов, причем тем сильнее, чем больше значение орбитального момента рассматриваемого электрона. Однако, для нас важно, чтобы было выполнено условие $\sigma_{n\ell} \ll Z$.

Пусть каким-то образом был удален один из электронов, находящийся на K - оболочке многоэлектронного атома³. Тогда оказываются возможными переходы на K - оболочку с более высоких L, M, \dots атомных оболочек. Так возникает K - серия рентгеновского излучения (см. рис.14.1). При этом номера линий в серии обозначают буквами

¹ Под оптическим диапазоном частот мы понимаем инфракрасную, видимую и ультрафиолетовую часть спектра излучения. Характерная величина кванта излучения в оптическом диапазоне составляет от долей электронВольта до нескольких электронВольт.

² Заметим, что в тяжелых атомах при вычислении поправки $\sigma_{n\ell}$ более существенным является учет спин-орбитального взаимодействия, чем электростатического взаимодействия атомных электронов.

³ Это можно достичь, воздействуя на атомы электронным пучком с энергией в несколько сотен килоэлектронВольт, или облучая их рентгеновским или γ - излучением с длиной волны, достаточной для удаления электрона из K - оболочки.

греческого алфавита, например, переход с L - на K - оболочку формирует K_α линию рентгеновского излучения, с M - на K - оболочку - K_β -линию, и так далее. Аналогично, если была создана электронная вакансия на L - оболочке атома, то переходы из расположенных выше атомных оболочек образуют L серию рентгеновского излучения. Затем идет M - серия характеристического рентгеновского излучения (см. рис.14.1). Номера линий в этих сериях также обозначают буквами греческого алфавита. Используя выражение (14.1) для энергии внутреннего электрона в атоме, мы можем легко найти общее выражение для частот квантов характеристического излучения, свойственных элементу с заданным зарядом ядра Z :

$$\hbar\omega = Ry \left(\frac{(Z - \sigma_1)^2}{n_1^2} - \frac{(Z - \sigma_2)^2}{n_2^2} \right). \quad (14.2)$$

Здесь σ_1 и σ_2 есть постоянные экранирования для нижнего и верхнего состояний, между которыми совершается переход с испусканием рентгеновского кванта. Как мы уже отмечали, эти поправки достаточно малы по сравнению с зарядом ядра, поэтому часто оказывается удобным ввести эффективную постоянную σ сразу для обоих состояний. Тогда выражение (14.2) мы можем переписать в виде

$$\hbar\omega = Ry \cdot (Z - \sigma)^2 \left(\frac{1}{n_1^2} - \frac{1}{n_2^2} \right). \quad (14.3)$$

В таком виде выражение для возможных значений частот характеристического рентгеновского излучения фактически совпадает с обобщенной формулой Бальмера, определяющей спектральные закономерности в атоме водорода и водородоподобных ионах.

В выражении (14.3) случай $n_1 = 1, n_2 \geq 2$ соответствует K -серии рентгеновского излучения, аналогично $n_1 = 2, n_2 \geq 3$ - L -серии, $n_1 = 3, n_2 \geq 4$ - M -серии. В частности их (14.3) получаем, что энергия рентгеновского кванта K_α - линии есть

$$\hbar\omega_{K_\alpha} = \frac{3}{4} Ry \cdot (Z - \sigma_K)^2$$

и с точностью до постоянной экранирования $\sigma_K \approx 1$ совпадает с выражением для энергии кванта головной линии серии Лаймана в водородоподобном ионе. Аналогично, для L_α - линии рентгеновского излучения имеем

$$\hbar\omega_{L_\alpha} = \frac{5}{36} Ry \cdot (Z - \sigma_L)^2.$$

Численное значение постоянной экранирования σ_L может быть определено либо экспериментально, либо из квантовомеханических расчетов электронной структуры многоэлектронного атома. Мы можем лишь ожидать, что $2 < \sigma_L < 9$. Нижняя граница диа-

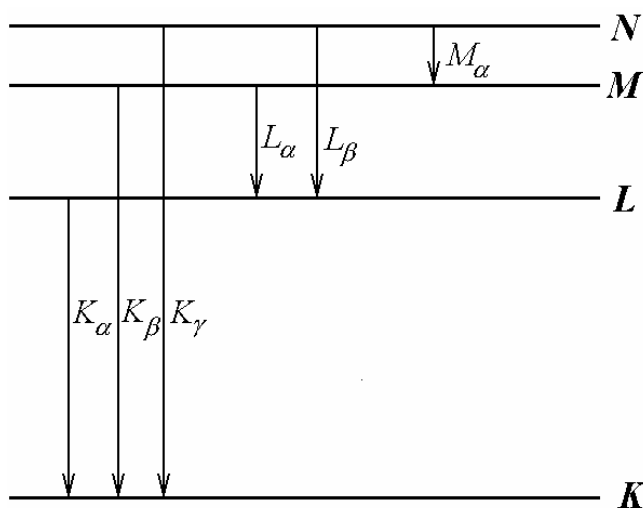


Рис. 14.1. Серии характеристического рентгеновского излучения атомов.

пазона определена из предположения, что в экранировку ядра вносят вклад только два электрона, находящихся на K -оболочке, а верхняя граница соответствует предположению, что в экранировку вносят вклад все электроны K - и L -оболочек.

Закон Мозли.

Перепишем выражение (14.3) в следующем виде

$$\sqrt{\omega} \sim (Z - \sigma), \quad (14.4)$$

т.е. корень из частоты излучения является линейной функцией заряда атомного ядра.

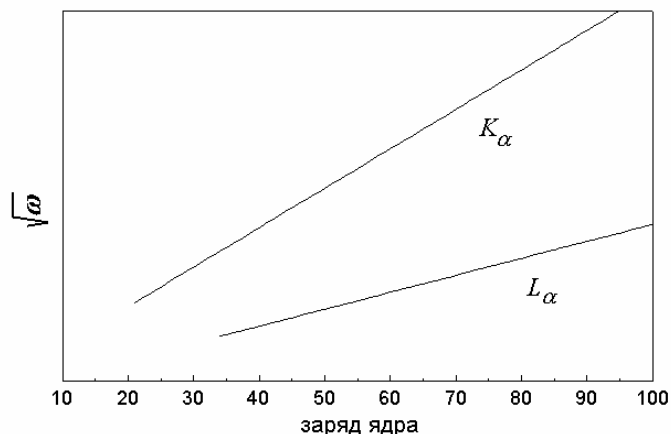


Рис. 14.2. Диаграмма Мозли.

Полученная зависимость была впервые получена в 1913 году эмпирическим путем Г.Мозли⁴ при анализе экспериментальных данных по длинам волн характеристического рентгеновского излучения задолго до создания квантовой теории и носит название закона Мозли. На рис.14.2 приведена диаграмма Мозли - зависимость частот головных линий рентгеновских серий от порядкового номера элемента в таблице Менделеева (заряда атомного ядра). Как видно, эти зависимости с высокой

степенью точности описываются законом (14.4).

Эффект Ожэ.

До сих пор мы обсуждали ситуацию, когда при переходе электрона с одной внутренней атомной оболочки на другую выделившаяся энергия излучается в виде рентгеновского кванта. Однако, возможна и другая ситуация. Эта энергия может быть передана одному или нескольким электронам, находящимся на выше лежащих атомных оболочках. В результате этот электрон (электроны) покидает атом, унося с собой энергию, которая могла бы быть излучена при электромагнитном переходе. Такой способ дезактивации системы носит название эффекта Оже⁵, по имени ученого его обнаружившего экспериментально. Сами электроны, которые испускаются положительно заряженным ионом с вакансией на одной из

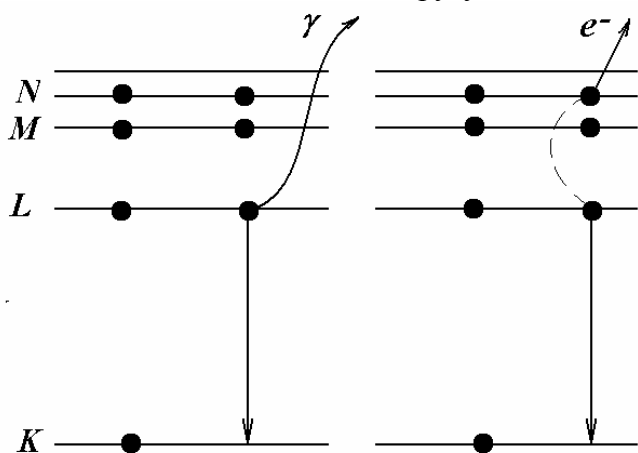


Рис. 14.3. Конкурирующие процессы: испускание рентгеновского кванта и Оже - электрона.

внутренних атомных оболочек, называются Ожэ-электронами. При этом однократно заряженный положительный ион становится двукратно заряженным. Схематически испускание кванта рентгеновского излучения и Ожэ - электрона представлено на рис.14.3. Нетрудно видеть, что эффект Оже представляет собой явление автоионизации иона с элект-

внутренних атомных оболочек, называются Ожэ-электронами. При этом однократно заряженный положительный ион становится двукратно заряженным. Схематически испускание кванта рентгеновского излучения и Ожэ - электрона представлено на рис.14.3. Нетрудно видеть, что эффект Оже представляет собой явление автоионизации иона с элект-

⁴ Н.Мозли (1887-1915) – английский физик.

тронной вакансией на внутренней атомной оболочке. На практике испускание рентгеновского кванта и эффект Оже являются конкурирующими процессами дезактивации начального сильно возбужденного состояния квантовой системы. Какой из этих процессов является более вероятным, заранее не очевидно. Количественный расчет вероятности Оже – эффекта и в более широком смысле процесса автоионизации является достаточно сложным и лежит за пределами наших квантовомеханических возможностей.

Атом в магнитном поле.

При рассмотрении опытов Штерна и Герлаха (см. Л_8) мы уже останавливались на изучении свойств атома, помещенного во внешнее магнитное поле. Однако, мы не принимали во внимание наличие у атомного электрона спинового механического и связанного с ним магнитного моментов. Поэтому в данном разделе мы рассмотрим более общий подход к определению спектра атома во внешнем магнитном поле.

Будем считать, что электростатическое взаимодействие атомных электронов существенно превышает энергию спин-орбитального взаимодействия в атоме. В таком случае можно использовать приближение LS - связи, то есть ввести понятие атомного терма – совокупности состояний с точно определенными значениями суммарного орбитального и спинового моментов электронной оболочки атома. Спин - орбитальное взаимодействие

$$\hat{V}_{LS} = A(\hat{L}\hat{S})$$

приводит к появлению тонкой структуры терма - расщепляет его на группу состояний, количество которых определяется числом возможных значений квантового числа J суммарного механического момента. Энергия тонкого расщепления определяется константой связи A и может быть оценена как величина $\sim \alpha^2 Ry$. С другой стороны, при помещении атома во внешнее магнитное поле с напряженностью H атом приобретает дополнительную энергию $\sim \mu_B H$. В зависимости от величины магнитного поля эта дополнительная энергия может быть как больше, так и меньше энергии тонкого расщепления. В зависимости от того, какая из двух этих энергий больше, картина расщепления атомных уровней в магнитном поле будет различной. Введем понятие критической напряженности магнитного поля, определяемой из соотношения

$$\mu_B H^* = V_{LS} \sim \alpha^2 Ry. \quad (14.5)$$

Поля, для которых напряженность магнитного поля превышает критическое значение, будем называть сильными, в противоположном случае будем говорить, что электрическое поле является слабым. Оценим численное значение критической напряженности магнитного поля. Из (14.5) имеем

$$H^* = \frac{\alpha^2 Ry}{\mu_B}.$$

Это же выражение можно переписать и иначе: $H^* = \mu_B / a_0^3$. Учитывая, что $\mu_B \sim \alpha e a_0$, получим еще одну удобную оценку для критической напряженности:

$$H^* \cong \alpha E_{at} \quad (14.6)$$

($E_{at} = e/a_0^2$ - атомная напряженность электрического поля), то есть критическая напряженность магнитного поля примерно в сто раз меньше атомного значения. Поскольку атомной напряженности электрического поля есть $\approx 5 \cdot 10^9$ В/см, то есть $\approx 1.7 \cdot 10^7$ абс. ед. CGSE, то из (14.6) находим $H^* \cong 10^5$ Э. Полученная оценка для критической напряженности достаточно условна, поскольку реальное значение величины тонкого расщеп-

ления может значительно (вплоть до нескольких порядков) отличаться от использованного в (14.5). Действительно, в соответствии с теорией Дирака для атома водорода

$$V_{LS} \sim \frac{1}{n^3 \ell(\ell+1)}, \quad (14.7)$$

то есть энергия тонкого расщепления быстро убывает с возрастанием значения главного и орбитального квантового чисел. На качественном уровне такая зависимость справедлива и для других атомов. Поэтому может оказаться, что для конкретной ситуации (атом находится в сильно возбужденном состоянии) значение критической напряженности может быть на несколько порядков меньше приведенного выше значения. Наоборот, в случае положительно заряженных ионов (особенно многозарядных) величина критической напряженности существенно возрастает.

Остановимся теперь на расчете энергетического спектра атома в случае, если он находится во внешнем сильном или слабом магнитном поле. Полный гамильтониан системы мы можем записать в виде

$$\hat{H} = \hat{H}_0 + \hat{V}_{LS} + \hat{V}_M, \quad (14.8)$$

где атомный гамильтониан \hat{H}_0 учитывает, в том числе, энергию электростатического взаимодействия электронов, \hat{V}_{LS} - энергия спин – орбитального взаимодействия, а \hat{V}_M - энергия взаимодействия с внешним магнитным полем.

Рассмотрим сначала случай сильного магнитного поля. Поскольку $\hat{V}_M > \hat{V}_{LS}$, в гамильтониане (14.8) мы не будем учитывать спин – орбитальное взаимодействие в атоме. Тогда в отсутствие внешнего магнитного поля стационарные состояния атомного гамильтониана \hat{H}_0 мы будем рассматривать в базисе функций $|LM_L SM_S\rangle$. Учет внешнего магнитного поля мы проведем по теории возмущений⁶. Запишем энергию взаимодействия атома с внешним магнитным полем V_M в виде

$$V_M = -(\bar{\mu}_L \vec{H}) = -(\bar{\mu}_L + \bar{\mu}_S, \vec{H}). \quad (14.9)$$

Здесь

$$\bar{\mu}_L = -\mu_B \vec{L}, \quad \bar{\mu}_S = -2\mu_B \vec{S}$$

- магнитные моменты, связанные с орбитальным и спиновым движением механическими моментами⁷. Выбирая направление оси z вдоль направления магнитного поля H , и переходя от физических величин к операторам, получим выражение для оператора взаимодействия атома с магнитным полем

$$\hat{V}_M = \mu_B H (\hat{L}_z + 2\hat{S}_z). \quad (14.10)$$

Тогда для поправки к энергии терма, получаем

$$\Delta E = \langle LM_L SM_S | \hat{V}_M | LM_L SM_S \rangle = \mu_B H (M_L + 2M_S). \quad (14.11)$$

Таким образом, атомный терм ^{2S+1}L в присутствии сильного магнитного поля расщепляется по энергии, причем число компонент определяется числом возможных значений суммы $M_L + 2M_S$. В общем случае, казалось бы, это число определяется количеством

⁶ Это означает, что наше «сильное» магнитное поле является слабым в том смысле, что характерная энергия взаимодействия атома с этим полем $V_M \cong \mu_B H$ мала по сравнению с энергией кулоновского межэлектронного взаимодействия в атоме, т.е. мала по сравнению с разностью энергий различных термов, принадлежащих одной и той же электронной конфигурации.

⁷ Здесь и далее величины орбитального и спинового моментов электронной оболочки атома измеряются в единицах постоянной Планка.

возможных комбинаций квантовых чисел M_L и M_S , и может быть определено как $(2L+1)(2S+1)$. Однако, следует учитывать, что среди всех возможных таких комбинаций могут быть такие, которые приводят к повторяющимся значениям суммы $M_L + 2M_S$.

В качестве примера рассмотрим расщепление уровня $2p$ атома водорода в сильном магнитном поле. В рассматриваемом случае имеем $m_l = 0, \pm 1$, $m_s = \pm 1/2$. Поэтому для числа компонент расщепления получим (см. рис.14.4)

$$m_l + 2m_s = 0, \pm 1, \pm 2,$$

то есть уровень $2p$ расщепляется на пять компонент. Отметим еще раз, напряженность

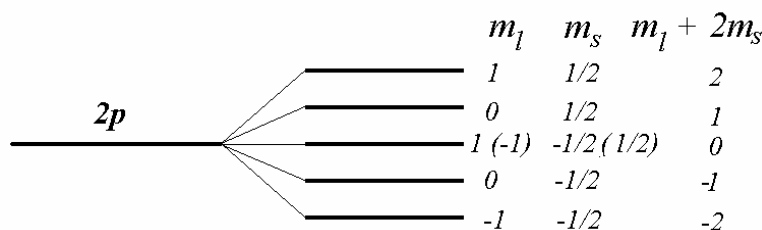


Рис.14.4. Расщепление $2p$ уровня атома водорода в сильном магнитном поле.

магнитного поля H должна быть такой, чтобы величина расщепления между соседними компонентами $\mu_B H$ была заметно больше тонкого расщепления, которое для $2p$ уровня в атоме водорода составляет $\alpha^2 Ry/16$.

Перейдем теперь к анализу расщепления атомного уровня в слабом магнитном поле. В этом случае энергия взаимодействия с внешним магнитным полем существенно меньше энергии спин-орбитального взаимодействия. Поэтому в гамильтониане (14.8) мы обязаны учесть все слагаемые, причем, как и раньше, величину \hat{V}_M мы будем рассматривать как малое возмущение, а в качестве волновых функций невозмущенного гамильтониана следует использовать собственные состояния оператора $\hat{H}_0 + \hat{V}_{LS}$. Ранее (см. Л_9,11) мы видели, что такими функциями являются $|LSJM_J\rangle$. Напомним, что в этих состояниях значения проекций орбитального и спинового моментов не имеют точно определенного значения.

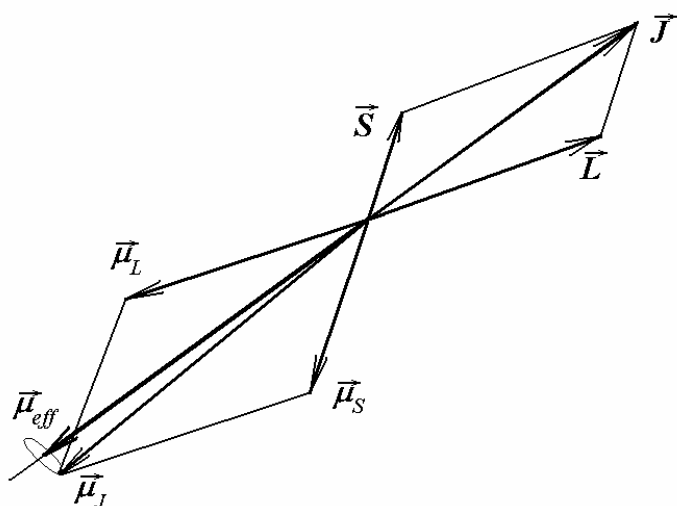


Рис.14.5. Ориентация векторов механического и магнитного моментов электронной оболочки атома.

Существенной особенностью рассматриваемого случая (см. рис.14.5) является то, что вследствие различных значений гиромангнитных отношений для орбитального и спинового движения вектор суммарного магнитного момента атома

$$\vec{\mu}_J = \vec{\mu}_L + \vec{\mu}_S$$

не коллинеарен вектору полного механического момента

$$\vec{J} = \vec{L} + \vec{S}.$$

В такой ситуации для определения вида оператора взаимодействия атома с внешним магнитным полем воспользуемся следующими

соображениями. Спин – орбитальное взаимодействие связывает два вектора \vec{L} и \vec{S} в вектор полного момента \vec{J} , причем вектора \vec{L} и \vec{S} прецессируют вокруг направления

задаваемого вектором \vec{J} , подобно тому как два связанных гироскопа прецессируют вокруг направления вектора их суммарного момента количества движения. В результате вектора орбитального и спинного магнитного моментов $\vec{\mu}_L$ и $\vec{\mu}_S$ также прецессируют вокруг направления вектора \vec{J} . Это приводит к прецессии вектора $\vec{\mu}_J$ относительно вектора \vec{J} . Частота этой прецессии может быть оценена как

$$\Omega = V_{LS}/\hbar \sim \alpha^2 Ry/\hbar \sim \alpha^2 \omega_{at}.$$

Характерное значение этой частоты лежит в радиочастотном диапазоне и составляет величину порядка 10^{13} с^{-1} . Это означает, что при воздействии на атом статического (или плавно изменяющегося во времени) магнитного поля с ним будет взаимодействовать усредненный по времени атомный магнитный момент. Нетрудно видеть (см. рис.14.5), что этим моментом⁸ является проекция вектора $\vec{\mu}_J$ на направление вектора \vec{J} . Для величины этой проекции запишем следующее выражение

$$\vec{\mu}_{eff} = -g\mu_B \vec{J}, \quad (14.12)$$

где множитель g определяет так называемый атомный g -фактор. Выражение (14.12) фактически можно рассматривать, как определение атомного g -фактора. Наша задача теперь – найти явное выражение для g -фактора. Исходя из определения эффективного магнитного момента атома, запишем

$$g = -\frac{1}{\mu_B} \frac{(\vec{\mu}_{eff} \vec{J})}{\vec{J}^2} = -\frac{1}{\mu_B} \frac{(\vec{\mu}_J \vec{J})}{\vec{J}^2}. \quad (14.13)$$

Вспоминая, что

$$\vec{\mu}_J = \vec{\mu}_L + \vec{\mu}_S = -\mu_B (\vec{L} + 2\vec{S}) = -\mu_B (\vec{J} + \vec{S}),$$

перепишем (14.13) в виде

$$g = \frac{(\vec{J} + \vec{S}, \vec{J})}{\vec{J}^2} = 1 + \frac{(\vec{S} \vec{J})}{\vec{J}^2}. \quad (14.14)$$

Поскольку

$$(\vec{S} \vec{J}) = \frac{1}{2} (\vec{J}^2 + \vec{S}^2 - \vec{L}^2),$$

из (14.14) получим

$$g = 1 + \frac{\vec{J}^2 + \vec{S}^2 - \vec{L}^2}{2\vec{J}^2} \quad (14.15)$$

Теперь, выбирая ось z вдоль направления поля \vec{H} , мы можем записать оператор взаимодействия атома с внешним магнитным полем:

$$\hat{V}_M = -(\vec{\mu}_{eff} \vec{H}) = \hat{g} \mu_B H \hat{J}_z.$$

Вычисление матричного элемента оператора \hat{V}_M в базисе волновых функций $|LSJM_J\rangle$ дает поправку к энергии состояния $^{2S+1}L_J$:

$$\Delta E = \langle LSJM_J | \hat{V}_M | LSJM_J \rangle = g \mu_B H M_J, \quad (14.16)$$

где

$$g = 1 + \frac{J(J+1) + S(S+1) - L(L+1)}{2J(J+1)} \quad (14.17)$$

- атомный g -фактор (фактор Ланде). Как видно, в слабом магнитном поле состояние $^{2S+1}L_J$ расщепляется по энергии на $2J+1$ компоненту по числу возможных значений квантового числа M_J , определяющего значение z - проекции полного механического момента электронной оболочки атома.

Заметим, что если мы рассматриваем синглетное состояние ($S=0$), то $J=L$, и из (14.17) находим $g=1$, что соответствует гиромагнитному отношению для орбитального движения электрона в атоме. Аналогично, для S -термов ($L=0$) из (14.17) получаем $g=2$, что соответствует спиновому гиромагнитному отношению. В общем случае g -фактор есть некоторое число, которое определяет связь между эффективным магнитным и механическим моментами электронной оболочки атома и фактически определяется углом между векторами магнитного и механического моментов совокупности атомных электронов (см. рис.14.5). Важно отметить, что g -фактор может принимать различные значения; может оказаться, в частности, что $g < 1$ и $g > 2$. Наиболее удивительными выглядят ситуации, для которых $g < 0$ или $g = 0$. Последний случай⁹ представляет особый интерес в связи с тем, что атом в таком состоянии обладает нулевым эффективным магнитным моментом, несмотря на то, что имеет ненулевой механический момент.

Рассмотрим теперь несколько физических эффектов, обусловленных свойствами атомов в магнитном поле.

Эффект Зеемана.

Мы уже говорили (см. Л_1), что эффект Зеемана заключается в расщеплении линии излучения атома при помещении его во внешнее магнитное поле. В соответствии с классической электронной теорией Лоренца в магнитном поле происходит расщепление линии на три компоненты (см. рис.14.6), одна из которых характеризуется несмещенной частотой ω_0 , а две другие смещены на величину $\Omega = eH/(2mc)$: $\omega = \omega_0 \pm \Omega$. Такая картина расщепления представляет собой нормальный (простой) эффект Зеемана и называется нормальным триплетом Лоренца. Значительно чаще, однако, наблюдается аномальный (сложный) эффект Зеемана, когда число компонент расщепления отлично от трех, либо равно трем, но величина расщепления не совпадает с предсказаниями классической теории.

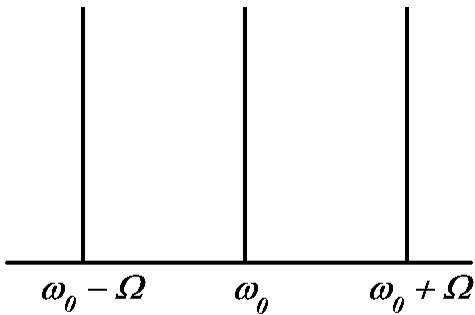


Рис.14.6. Нормальный триплет Лоренца.

Рассмотрим теперь квантовомеханическую теорию эффекта. Будем считать магнитное поле слабым и рассмотрим электромагнитный переход¹⁰ между какой-нибудь парой состояний, характеризующихся квантовыми числами L_1, S_1, J_1 и L_2, S_2, J_2 соответственно. Пусть энергии атомных состояний соответственно равны E_{01} и E_{02} ($E_{02} > E_{01}$). Тогда частота атомного перехода в отсутствие магнитного поля есть $\omega_0 = (E_{02} - E_{01})/\hbar$. При наличии магнитного поля каждое из

Рассмотрим теперь квантовомеханическую теорию эффекта. Будем считать магнитное поле слабым и рассмотрим электромагнитный переход¹⁰ между какой-нибудь парой состояний, характеризующихся квантовыми числами L_1, S_1, J_1 и L_2, S_2, J_2 соответственно. Пусть энергии атомных состояний соответственно равны E_{01} и E_{02} ($E_{02} > E_{01}$). Тогда частота атомного перехода в отсутствие магнитного поля есть $\omega_0 = (E_{02} - E_{01})/\hbar$. При наличии магнитного поля каждое из

⁹ В качестве примера укажем одно из атомных состояний с нулевым значением g -фактора: $^4D_{1/2}$. Нулевое значение g -фактора получается в результате того, что вектора магнитного и механического моментов атома оказываются перпендикулярны друг другу.

состояний расщепляется на $2J_1 + 1$ и $2J_2 + 1$ компонент, причем энергии соответствующих подуровней определяются как

$$E_1 = E_{01} + g_1 M_{J_1} \mu_B H, \quad E_2 = E_{02} + g_2 M_{J_2} \mu_B H.$$

Тогда для частоты перехода при наличии магнитного поля получаем

$$\omega = \omega_0 + \frac{\mu_B H}{\hbar} (g_2 M_{J_2} - g_1 M_{J_1}). \quad (14.18)$$

Нетрудно видеть, что полное число компонент и величина расщепления определяются возможными значениями разности $(g_2 M_{J_2} - g_1 M_{J_1})$. Вычисление значений этой величины следует проводить с учетом правила отбора¹¹

$$\Delta M_J = M_{J_2} - M_{J_1} = 0, \pm 1. \quad (14.19)$$

Очевидно, что при $g_1 = g_2 = 1$ общее выражение (14.18) дает нормальный эффект Зеемана. Действительно, в этом случае в соответствии с правилами (14.19) возникает всего три линии, причем, учитывая, что $\mu_B H / \hbar = \Omega$, получаем нормальный Лоренцев триплет. Такой случай реализуется всякий раз при переходе между синглетными термами. И, наоборот, если мультиплетность термов не равна единице (то есть магнитный момент атома хотя бы частично связан со спиновым движением электрона) эффект Зеемана оказывается аномальным. Отметим, что именно несовпадение гиромагнитного отношения для орбитального и спинового движения электрона делает возможным существование аномального эффекта Зеемана. Если бы гиромагнитное отношение для спинового движения также было бы равно единице, на любой атомной линии всегда возникало бы нормальное расщепление (триплет Лоренца), и для понимания эффекта Зеемана достаточно было бы классических представлений (см. Л_1). На это обстоятельство указывает также тот факт, что выражение (14.18) фактически не содержит постоянной Планка¹².

В качестве примера расчета аномального эффекта Зеемана рассмотрим картину расщепления головной линии серии Лаймана в спектре атомарного водорода. В отсутствие внешнего магнитного поля указанная линия имеет дублетную структуру

$$2p_{1/2} \rightarrow 1s_{1/2}, \quad 2p_{3/2} \rightarrow 1s_{1/2}.$$

Наша задача теперь рассчитать структуру расщепления каждой из компонент дублета. В соответствии с полученными выше результатами основное состояние $1s_{1/2}$ расщепляется в магнитном поле на две компоненты, состояния $2p_{1/2}$ и $2p_{3/2}$ расщепляются соответ-

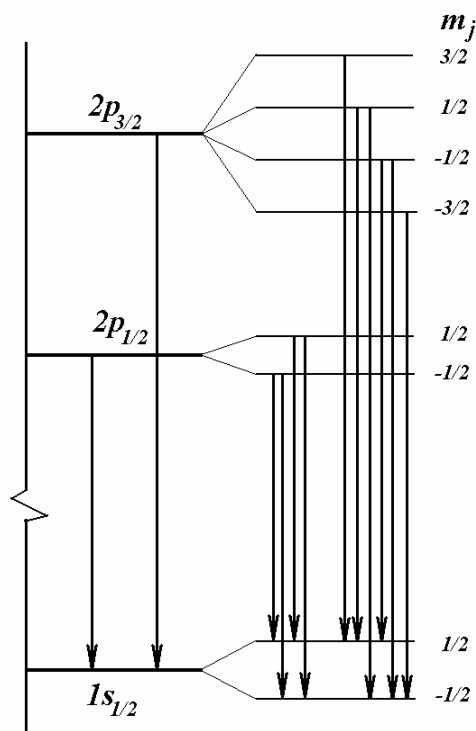


Рис. 14.7. Эффект Зеемана на L_{α} линии атома водорода.

¹¹ При этом следует помнить, что переход с $\Delta M_J = 0$ является запрещенным, если одновременно $\Delta J = 0$, т.е. $J_1 = J_2$.

¹² Это замечание будет не менее актуальным и при рассмотрении других магнитных свойств атомов, в частности явления электронного парамагнитного резонанса и опытов Штерна и Герлаха.

венно на две и четыре компоненты¹³. Картина расщепления и разрешенные переходы между зеемановскими подуровнями приведены на рис.14.7. Как видно, линия $2p_{1/2} \rightarrow 1s_{1/2}$ расщепляется на четыре компоненты, а линия $2p_{3/2} \rightarrow 1s_{1/2}$ - на шесть компонент. Общее число компонент оказывается равно десяти (см. рис.14.8).

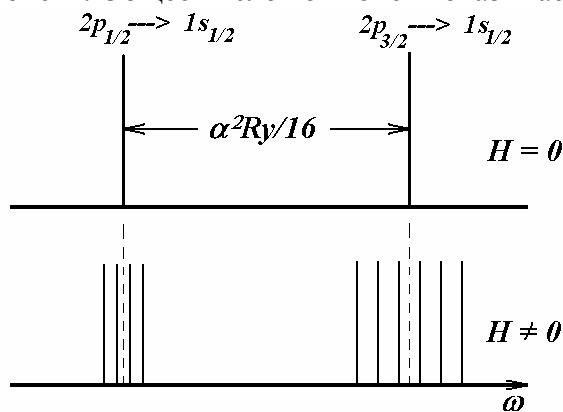


Рис. 14.8. Спектральный состав головной линии серии Лаймана в слабом магнитном поле.

в виде (14.11). Тогда, очевидно для частоты перехода в сильном магнитном поле мы можем записать:

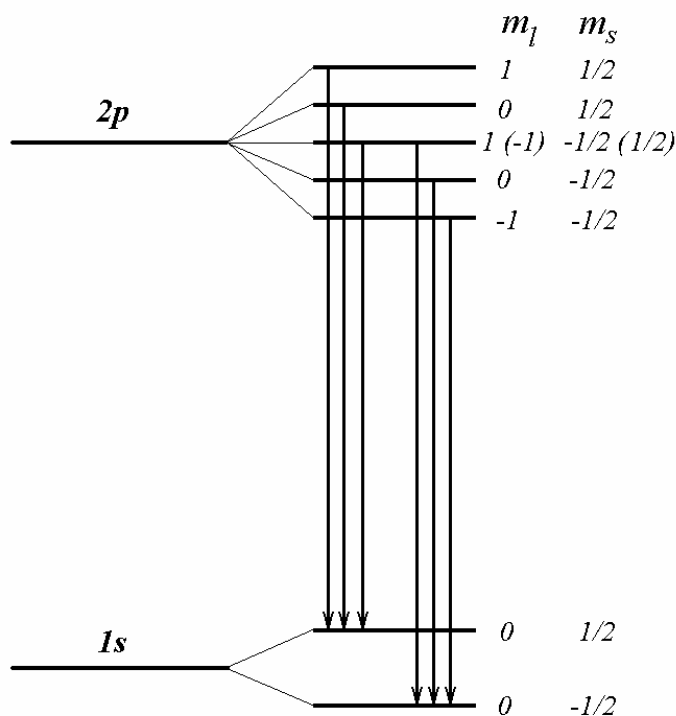


Рис. 14.9. Эффект Пашена и Бака на головной линии серии Лаймана в водороде.

Эффект Пашена и Бака.

В 1912 году Пашен и Бак¹⁴ при наблюдении эффекта Зеемана в сильном магнитном поле обнаружили, что любая спектральная линия расщепляется на нормальный триплет Лоренца, т.е. всегда наблюдается нормальный эффект Зеемана. Это явление называется эффектом Пашена и Бака. Рассмотрим теперь причину этого явления. Мы видели, что в сильном магнитном поле, когда можно пренебречь спин – орбитальным взаимодействием в атоме, поправка к энергии атомного терма, записывается в

$$\hbar\omega = \hbar\omega_0 + \mu_B H (\Delta M_L + 2\Delta M_S). \quad (14.20)$$

Поскольку согласно правилам отбора $\Delta M_L = 0, \pm 1$, а $\Delta M_S = 0$, то из (14.20) получаем

$$\omega = \omega_0, \omega_0 \pm \Omega,$$

то есть нормальный триплет Лоренца.

Чуть более подробно рассмотрим эффект Пашена и Бака на L_α - линии атома водорода. Поскольку величина тонкого расщепления дублета $2p_{1/2,3/2}$ составляет $\alpha^2 Ry / 16$, то эффект Пашена и Бака будет наблюдаться в полях

$$H \gg H^* \cong \frac{\alpha^2 Ry}{16\mu_B} \cong 10^4 \text{ Э.}$$

Схема атомных уровней¹⁵ с учетом расщепления в сильном магнитном поле и возможные переходы пред-

¹³ Факторы Ланде всех указанных состояний отличны от нуля.

¹⁴ E. Back (1881-1959) – немецкий физик-экспериментатор.

¹⁵ Отметим еще раз, что при наблюдении эффекта Зеемана в сильном магнитном поле величина тонкого расщепления пренебрежимо мала, поэтому в данном случае мы игнорируем дублетный характер L_α линии.

ставлена на рис.14.9. Казалось бы, число компонент, на которые произойдет расщепление линии $2p \rightarrow 1s$, равно шести. Однако, среди частот этих переходов есть попарно совпадающие между собой, так что общее число наблюдаемых линий оказывается равно трем.

Электронный парамагнитный резонанс.

Явление электронного парамагнитного резонанса (ЭПР) заключается в резонансном поглощении мощности сверхвысокочастотного (СВЧ) излучения определенной частоты (обычно $10^9 - 10^{12} \text{ с}^{-1}$) при его прохождении через парамагнитную среду¹⁶, помещенную во внешнее однородное магнитное поле. Электронный парамагнитный резонанс был обнаружен Е.К.Завойским¹⁷ в 1944 году. Схема опыта по наблюдению ЭПР приведена на рис.14.10. Образец (О), обычно это твердое тело, помещается внутрь объемного резонатора (Р), к которому через волновод (В) подводится СВЧ излучение, создаваемое клистронным генератором (К). Прошедшая через образец мощность измеряется детектором (Д), сигнал с которого через усилитель (У) подается на осциллограф (Осц). Внешнее однородное магнитное поле создается с помощью электромагнита (ЭМ), причем напряженность этого поля может изменяться в определенных пределах, так чтобы были выполнены условия резонанса (см. ниже).

Физическая причина возникновения ЭПР заключается в следующем. В слабом магнитном поле уровень с данным значением J расщепляется на $2J + 1$ компонент по числу возможных значений магнитного квантового числа M_J . Расстояние между соседними компонентами (см. выражение (14.16)) есть

$$\Delta E = g\mu_B H . \quad (14.21)$$

Резонансное поглощение падающего на систему излучения возможно при совпадении частоты перехода, соответствующей (14.21), с частотой воздействующего электромагнитного излучения¹⁸. Поэтому находим

$$\omega = g \frac{\mu_B H}{\hbar} = g \frac{eH}{2mc} . \quad (14.22)$$

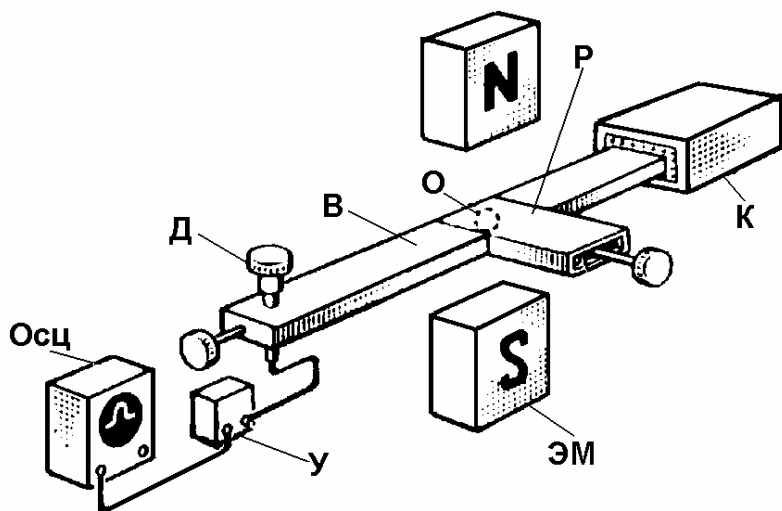


Рис. 14.10. Схема эксперимента по наблюдению ЭПР.

Как видно, в выражение для частоты излучения, при которой наблюдается поглощение СВЧ мощности, не входит постоянная Планка. Это означает, что рассматриваемый эффект фактически является классическим, а квантовая специфика заключается лишь в наличии g -фактора, значение которого в общем случае отлично от единицы. Действительно, с точки

¹⁶ Парамагнитными называют среды, атомы которых имеют ненулевые значения магнитных моментов. В данном случае мы полагаем, что парамагнетизм среды обусловлен электронами.

¹⁷ Е.К.Завойский (1907 -1976) – советский физик – экспериментатор.

¹⁸ Заметим, что переход между соседними зеемановскими компонентами запрещен в электрическом дипольном приближении. В рассматриваемом случае речь идет о магнитно-дипольном излучении.

зрения классической теории эффект заключается в развороте вектора магнитного момента, связанного с орбитальным движением электрона при совпадении частоты внешнего поля с частотой ларморовской прецессии орбиты во внешнем магнитном поле. Условие резонанса, очевидно, имеет вид $\omega = eH/(2mc)$, что совпадает с (14.22) при значении $g = 1$. Заметим, что квантовая теория дает качественно такую же картину эффекта. При достаточно низких температурах атомы вещества находятся в состоянии с минимальной энергией, то есть занимают зеemanовский подуровень с $M_J = -J$. Под действием внешнего электромагнитного поля они переходят в состояния с более высоким значениями M_J , вплоть до $M_J = J$, что соответствует переориентации вектора механического момента электронной оболочки атома.

В заключение отметим, что электронный парамагнитный резонанс является в настоящее время одним из широко используемых методов исследования не только электронной структуры твердых тел, но и динамических релаксационных процессов в них. Действительно, поглощение СВЧ мощности приводит к заселению подуровней со все большими значениями M_J . С другой стороны процессы релаксации в твердом теле стремятся вернуть систему в состояние термодинамического равновесия. Поэтому величина поглощаемого сигнала и отклик этого сигнала на изменение мощности СВЧ генератора зависят, в том числе, и от характера и скорости процесса релаксации в образце.

Опыты Штерна и Герлаха.

Мы уже говорили о возможности измерения атомных магнитных моментов по величине расщепления пучка атомов при пролете через область неоднородного магнитного поля (опыты Штерна и Герлаха). Однако ранее (см. Л 8) мы предполагали только существование орбитального механического и связанного с ним магнитного момента электрона. В данном разделе мы учтем также наличие спинового механического и магнитного моментов электронной оболочки атома и рассмотрим особенности расщепления атомного пучка в зависимости от величины напряженности магнитного поля.

Как мы уже отмечали, в слабых полях вектора \vec{L} и \vec{S} связаны спин - орбитальным взаимодействием в полный момент \vec{J} . Поэтому с внешним магнитным полем взаимодействует эффективный магнитный момент $\vec{\mu}_{eff}$. В такой ситуации сила, действующая на пучок атомов в неоднородном магнитном поле (ось z направлена вдоль градиента магнитного поля) может быть записана в виде

$$F_z = gM_J\mu_B \frac{\partial H}{\partial z}. \quad (14.23)$$

Как результат, в случае, если g -фактор отличен от нуля, пучок атомов расщепится на $2J + 1$ компоненту по числу различных значений квантового числа M_J .

Другая ситуация возникает при пролете атомного пучка через область сильного неоднородного магнитного поля. В этом случае спин-орбитальная связь оказывается несущественной, и с внешним полем независимо друг от друга взаимодействуют магнитные моменты, обусловленные орбитальным и спиновым движением атомных электронов. В этом случае для силы, действующей на атомный пучок, имеем

$$F_z = (M_L + 2M_S)\mu_B \frac{\partial H}{\partial z}, \quad (14.24)$$

то есть пучок расщепится на число компонент, определяемых набором различных значений суммы $M_L + 2M_S$.

Задачи.

- 14.1. Оценить величину тонкого расщепления K_α линии характеристического рентгеновского излучения атома ртути ($Z = 80$).
- 14.2. Определить число компонент тонкой структуры головной линии L - серии рентгеновского излучения.
- 14.3. Определить энергии и волновые функции стационарных состояний заряженной бесспиновой частицы в кулоновском потенциале $V(r) = -e^2/r$ при наложении внешнего слабого однородного магнитного поля.
- 14.4. Какие из приведенных значений фактора Ланде ($g=2, g=1, g=0, g=-1$) возможны? Какой физической ситуации они соответствуют?
- 14.5. Рассмотреть эффекты Зеемана и Пашена – Бака на головной линии основной серии серии атома натрия. Оценить величину напряженности магнитного поля, при котором эффект Зеемана сменяется эффектом Пашена и Бака, если известно, что длины волн компонент дублета указанного переходе равны $\lambda_1 = 5890 \text{ \AA}$ и $\lambda_2 = 5896 \text{ \AA}$.
- 14.6. Нарисовать картину зеемановского расщепления на переходах $^5P_1 \rightarrow ^5D_0$ и $nd^3n'p \ ^5D_4 \rightarrow nd^4 \ ^5D_4$ в слабом магнитном поле. Сколько линий будет наблюдаться на указанном переходе? Определить величину расщепления.
- 14.7. Напишите электронные конфигурации элементов таблицы Менделеева ($Z=11-20$). У каких из этих элементов при переходе из возбужденного состояния в основное можно наблюдать нормальный эффект Зеемана?
- 14.8. Длина волны излучения, соответствующая переходам между компонентами сверхтонкой структуры основного состояния атома водорода, равна $\lambda_H = 21 \text{ см}$. Определить длину волны перехода между компонентами сверхтонкой структуры атома дейтерия λ_D , если известно спин протона $I_p = 1/2$, спин дейтрона $I_D = 1$, а гиромагнитные отношения для протона и нейтрона равны $g_p = 5.6$, $g_n = -3.8$ соответственно.
- 14.9. Определить частоту СВЧ излучения, при которой будет наблюдаться резонансное поглощение СВЧ мощности веществом, содержащим ионы хрома Cr^+ (электронная конфигурация $3d^5$) и помещенным во внешнее магнитное поле напряженностью H .
- 14.10. На сколько компонент расщепится пучок атомов фосфора ($Z=15$), находящихся в основном состоянии, в эксперименте Штерна и Герлаха в случае слабого и сильного магнитных полей. В сильном поле LS взаимодействием пренебречь. Оценить величину критического магнитного поля.
- 14.11. На сколько компонент расщепится пучок атомов гелия ($Z=2$) в низшем возбужденном состоянии в эксперименте Штерна и Герлаха в случае слабого и сильного магнитных полей. В сильном поле LS взаимодействием пренебречь. Оценить величину критического магнитного поля.
- 14.12. Пучок невозбужденных атомов Na , движущихся в направлении оси x , пролетает через последовательность трех приборов Штерна – Герлаха, градиент магнитного поля в которых направлен
 - а) вдоль z , вдоль y , вдоль z ;
 - б) вдоль z , вдоль y , вдоль y ;
 - в) вдоль z , вдоль y , под углом $\pi/4$ к оси z в плоскости zy .

Основы физики молекул.

В данном разделе мы рассмотрим принципы квантовомеханического описания молекулярных систем, основные особенности электронного строения молекул, общие подходы к описанию движения ядерной подсистемы молекулы, а также особенности электромагнитных переходов в молекулах.

Образование молекул – эффект чисто квантовый, необъяснимый с точки зрения представлений классической физики. При этом, на первый взгляд, существование молекул остается непонятным даже если каждый атом в отдельности рассматривать квантовомеханически. Действительно, рассмотрим возможность образования простейшей молекулярной системы - H_2^+ , состоящей из двух протонов и одного электрона. Будем считать, что у нас имеется атом водорода в основном состоянии ($1s$). Пусть на расстоянии R от атома находится протон. Для того, чтобы образование молекулы было возможно, между атомом водорода и протоном (хотя бы в некотором диапазоне изменения величины R) должны возникнуть силы притяжения. Для определения силового поля рассчитаем электростатический потенциал, который создает атом водорода в пустом пространстве. При этом будем полагать, что электрон создает в пространстве распределенную плотность заряда

$$\rho(r) = -e|\psi_{1s}(r)|^2 = -\frac{e}{\pi a_0^3} \exp(-2r/a_0), \quad (15.1)$$

где r - удаление электрона от «своего» протона, a_0 - борковский радиус. Тогда с учетом сферической симметрии волновой функции $1s$ состояния уравнение Пуассона для электростатического потенциала, создаваемого атомом водорода, записывается в виде

$$\frac{1}{r} \frac{d^2}{dr^2} (r\phi(r)) = -4\pi(e\delta(r) + \rho(r)). \quad (15.2)$$

Первый член в правой части (15.2) учитывает наличие атомного ядра. Решение уравнения (15.2) с учетом (15.1) имеет вид (см. рис.15.1)

$$\phi(r) = \frac{e}{r} \left(1 + \frac{r}{a_0} \right) \exp(-2r/a_0). \quad (15.3)$$

Как видно, энергия взаимодействия протона с атомом водорода $e\phi(R)$ возрастает по мере

приближения протона к атому водорода, то есть в системе «атом водорода – протон» возникает отталкивание при приближении протона на расстояния $R \leq a_0$. Казалось бы, это означает, что образование молекулы H_2^+ невозможно¹. Что конкретно не было учте-

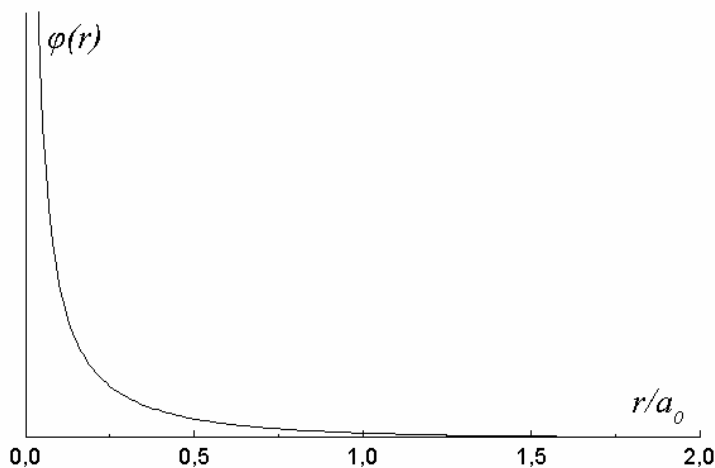


Рис.15.1. Электростатический потенциал, создаваемый атомом водорода в пространстве.

¹ На самом деле малое притяжение в системе все-таки существует. Поляризация протоном электронной оболочки атома приводит к появлению у него небольшого дипольного момента, который приводит к возникновению сил притяжения. Это так называемые силы Ван-дер-Ваальса. Они малы и не приводят к образованию химической связи между атомами. Более подробно – см. Приложение 8.

но в наших рассуждениях? К ответу на этот вопрос мы вернемся позже, а пока перейдем к обсуждению общих принципов квантовомеханического описания молекулярных систем.

Адиабатическое приближение.

При описании общих принципов мы для простоты ограничимся рассмотрением только двухатомных молекул. Запишем гамильтониан простейшей двухатомной молекулярной системы – молекулярного иона водорода H_2^+ (обозначения см. на рис.15.2):

$$\hat{H} = \hat{H}_e + \hat{T}_1 + \hat{T}_2 + e^2/R.$$

Здесь $\hat{H}_e = \hat{T}_e + V_e$ – электронная часть гамильтониана, \hat{T}_e – кинетическая энергия электрона, $V_e = -\frac{e^2}{r_1} - \frac{e^2}{r_2}$ – энергия взаимодействия электрона с протонами, r_1 и r_2 – удаление электрона от первого и второго протонов соответственно, \hat{T}_1, \hat{T}_2 – кинетическая энергия ядер, $R = |\vec{R}_1 - \vec{R}_2|$ – межъядерное расстояние. Стационарные состояния системы могут быть определены из решения уравнения Шредингера

$$\hat{H}\Phi(\vec{r}, \vec{R}_1, \vec{R}_2) = E\Phi(\vec{r}, \vec{R}_1, \vec{R}_2). \quad (15.4)$$

Дальнейшее рассмотрение нам будет удобно проводить в системе координат, связанной с центром масс молекулы. Пренебрегая массой электрона m по сравнению с массой ядра M , введем координату центра масс²

$$\vec{\mathfrak{R}} = (\vec{R}_1 + \vec{R}_2)/2$$

и координату относительного движения

$$\vec{R} = \vec{R}_2 - \vec{R}_1.$$

Тогда координаты \vec{R}_1 и \vec{R}_2 каждого из ядер определяются как

$$\begin{aligned} \vec{R}_1 &= \vec{\mathfrak{R}} - \vec{R}/2, \\ \vec{R}_2 &= \vec{\mathfrak{R}} + \vec{R}/2. \end{aligned} \quad (15.5)$$

Рис.15.2. Молекулярный ион водорода.

Получим выражение для кинетической энергии ядер в системе координат, связанной с центром масс. Учитывая, что

$$\frac{\partial}{\partial \vec{R}_1} = \frac{1}{2} \frac{\partial}{\partial \vec{\mathfrak{R}}} - \frac{\partial}{\partial \vec{R}} \quad \text{и} \quad \frac{\partial}{\partial \vec{R}_2} = \frac{1}{2} \frac{\partial}{\partial \vec{\mathfrak{R}}} + \frac{\partial}{\partial \vec{R}},$$

а также

$$\frac{\partial^2}{\partial \vec{R}_1^2} = \frac{1}{4} \frac{\partial^2}{\partial \vec{\mathfrak{R}}^2} + \frac{\partial^2}{\partial \vec{R}^2} - \frac{\partial^2}{\partial \vec{\mathfrak{R}} \partial \vec{R}}, \quad \frac{\partial^2}{\partial \vec{R}_2^2} = \frac{1}{4} \frac{\partial^2}{\partial \vec{\mathfrak{R}}^2} + \frac{\partial^2}{\partial \vec{R}^2} + \frac{\partial^2}{\partial \vec{\mathfrak{R}} \partial \vec{R}},$$

получим

$$\hat{T}_1 + \hat{T}_2 = -\frac{\hbar^2}{4M} \frac{\partial^2}{\partial \vec{\mathfrak{R}}^2} - \frac{\hbar^2}{M} \frac{\partial^2}{\partial \vec{R}^2} = -\frac{\hbar^2}{2(2M)} \frac{\partial^2}{\partial \vec{\mathfrak{R}}^2} - \frac{\hbar^2}{2\mu} \frac{\partial^2}{\partial \vec{R}^2},$$

² Мы здесь предполагаем, что массы ядер атомов, образующих молекулу, равны $M_1 = M_2 = M$. В случае, если массы ядер являются различными, для \mathfrak{R} имеем $\vec{\mathfrak{R}} = (M_1 \vec{R}_1 + M_2 \vec{R}_2)/(M_1 + M_2)$.

где $\mu = M/2$ - приведенная масса молекулы. Таким образом, мы получили, что полный гамильтониан молекулы представим в виде

$$\hat{H}(\vec{r}, \vec{R}, \vec{\mathfrak{R}}) = \left(\hat{T}_e + V_e(\vec{r}, \vec{R}) - \frac{\hbar^2}{2\mu} \frac{\partial^2}{\partial \vec{R}^2} + \frac{e^2}{R} \right) - \frac{\hbar^2}{2(2M)} \frac{\partial^2}{\partial \vec{\mathfrak{R}}^2}.$$

Здесь \vec{r} - координата электрона, отсчитываемая от центра масс молекулы, при этом

$$\vec{r}_1 = \vec{r} + \vec{R}/2, \quad \vec{r}_2 = \vec{r} - \vec{R}/2. \quad (15.6)$$

Полученное выражение означает, что полный гамильтониан молекулы $\hat{H}(\vec{r}, \vec{R}, \vec{\mathfrak{R}})$ можно представить в виде суммы гамильтонианов двух подсистем, одна из которых определяется совокупностью координат, описывающих относительное движение электронов и ядер в молекуле, а другая – координатой центра масс молекулы $\vec{\mathfrak{R}}$. Значит, волновая функция стационарного состояния молекулярной системы $\Phi(\vec{r}, \vec{R}, \vec{\mathfrak{R}})$ может быть представлена в виде произведения волновых функций

$$\Phi(\vec{r}, \vec{R}, \vec{\mathfrak{R}}) = \Psi(\vec{r}, \vec{R}) \cdot \exp(i\vec{K}\vec{\mathfrak{R}}),$$

где второй сомножитель определяет волновую функцию свободного движения молекулы как целого в пространстве, \vec{K} - волновой вектор молекулы. Вся информация о внутренней структуре молекулы содержится в функции $\Psi(\vec{r}, \vec{R})$, которая является собственной функцией гамильтониана

$$\hat{H}(\vec{r}, \vec{R}) = \hat{T}_e + V_e(\vec{r}, \vec{R}) - \frac{\hbar^2}{2\mu} \frac{\partial^2}{\partial \vec{R}^2} + \frac{e^2}{R}. \quad (15.7)$$

Решение задачи на собственные значения и собственные функции гамильтониана (15.7) обычно проводят в адиабатическом приближении (приближении Борна - Оппенгеймера³). Суть этого приближения заключается в следующем. Молекула состоит из двух подсистем – электронной (легкой) и ядерной (тяжелой). Движение электронов происходит с существенно большей скоростью, чем движение ядер. Поэтому приближенно можно считать, что движение электронов происходит при неподвижных ядрах. При рассмотрении ядерной подсистемы мы будем полагать, что электронная подсистема успевает подстроиться под мгновенное положение ядер.

Таким образом, в рамках приближения Борна – Оппенгеймера волновая функция молекулярной системы представляется в виде

$$\Psi(\vec{r}, \vec{R}) = \psi^{(e)}(\vec{r}, \vec{R}) \phi^{(N)}(\vec{R}), \quad (15.8)$$

$\psi^{(e)}(\vec{r}, \vec{R})$ - электронная волновая функция молекулы, зависящая, в том числе, от ядерной координаты, как от параметра, $\phi^{(N)}(\vec{R})$ - волновая функция ядерной подсистемы молекулы. При этом волновая функция электронной подсистемы является решением задачи на собственные значения для электронного гамильтониана

$$\left(\hat{T}_e + V_e(\vec{r}, \vec{R}) \right) \psi^{(e)}(\vec{r}, \vec{R}) = E^{(e)}(R) \psi^{(e)}(\vec{r}, \vec{R}). \quad (15.9)$$

Здесь $E^{(e)}(R)$ - энергия электронной подсистемы молекулы, которая тоже зависит от межъядерного расстояния как от параметра. Решая (15.9) мы получаем полный набор электронных состояний молекулы, зависящих, в том числе, и от расстояния между ядрами.

Будем теперь искать стационарные состояния гамильтониана (15.7) в виде разложения (15.8), где электронные волновые функции удовлетворяют (15.9). Получим:

³ R.Oppenheimer (1904-1967) – американский физик – теоретик.

$$\left(\hat{H}_e \psi^{(e)}(\vec{r}, \vec{R})\right) \phi^{(N)}(\vec{R}) + \left(\hat{T}_N + \frac{e^2}{R}\right) \left(\psi^{(e)}(\vec{r}, \vec{R}) \phi^{(N)}(\vec{R})\right) = E \psi^{(e)} \phi^{(N)}. \quad (15.10)$$

Здесь

$$\hat{T}_N = -\frac{\hbar^2}{2\mu} \frac{\partial^2}{\partial \vec{R}^2} = -\frac{\hbar^2}{2\mu} \nabla_R^2$$

- оператор кинетической энергии ядерной подсистемы.

Наиболее существенно для дальнейшего, что слагаемые, содержащее дифференцирование электронной волновой функции по ядерной координате (их называют неадиабатическими), малы по сравнению с другими членами, входящими в уравнение (15.10). Мы не будем останавливаться на доказательстве этого утверждения⁴, однако, с математической точки зрения именно это утверждение представляет собой основу адиабатического приближения.

Пренебрегая неадиабатическими членами в уравнении (15.10), разделим обе части уравнения на $\psi^{(e)}(\vec{r}, \vec{R}) \phi^{(N)}(\vec{R})$. Тогда имеем

$$\frac{1}{\psi^{(e)}} \left(\hat{H}_e \psi^{(e)}(\vec{r}, \vec{R})\right) = E - \frac{1}{\phi^{(N)}} \left(\hat{T}_N + \frac{e^2}{R}\right) \phi^{(N)}(R). \quad (15.11)$$

Учитывая, что в силу (15.9) левая часть (15.11) есть энергия электронной подсистемы, получим следующее уравнение для определения волновых функций стационарных состояний ядерной подсистемы

$$\left(\hat{T}_N + \frac{e^2}{R} + E^{(e)}(R)\right) \phi^{(N)}(\vec{R}) = E \phi^{(N)}(\vec{R}). \quad (15.12)$$

Как видно, мы получили «обычное» уравнение Шредингера с эффективным потенциалом взаимодействия ядер в молекуле

$$V^{(eff)}(R) = \frac{e^2}{R} + E^{(e)}(R). \quad (15.13)$$

Эффективный потенциал учитывает не только кулоновское отталкивание между ядрами, но и наличие электронной плотности в системе, которая обеспечивает притяжение в системе, и может привести к связыванию атомов в молекулу. Для этого, очевидно, необходимо, чтобы зависимость $V^{(eff)}(R)$ характеризовалась кривой с локальным минимумом (см. рис.15.3, кривая 1).

Зависимость эффективной энергии взаимодействия ядер в молекуле от межъядерного расстояния называют электронным термом молекулы. Эту

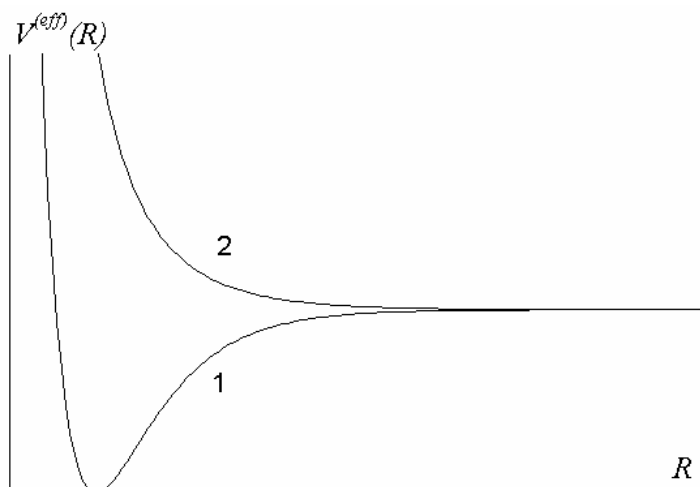


Рис.15.3. Эффективная потенциальная энергия взаимодействия ядер в молекуле в зависимости от межъядерного расстояния.

⁴ Можно показать, что эти слагаемые имеют, по крайней мере, порядок малости $\xi = \sqrt{m/M}$, где под корнем стоит отношение масс электронной и ядерной подсистемы.

же зависимость часто называют потенциальной кривой (потенциальной поверхностью⁵).

Может так оказаться, что потенциальная кривая характеризуется отсутствием минимума энергии (такой случай также приведен на рис. 15.3). Тогда, очевидно, при любом расстоянии между атомами существуют силы отталкивания, то есть устойчивое связывание атомов в молекулу невозможно. В этом случае говорят, что электронный терм молекулы является разлетным.

Итак, подведем некоторые итоги. При рассмотрении структуры молекулы в рамках адиабатического приближения необходимо сначала решить задачу на собственные значения и собственные функции для гамильтониана электронной подсистемы молекулы. В качестве решения получают набор собственных функций и собственных значений, параметрически зависящих от расстояния между ядрами в молекуле. Далее мы можем построить набор электронных термов молекулы (каждому электронному состоянию молекулы соответствует конкретный вид зависимости $V^{(eff)}(R)$) и проанализировать задачу о пространственном строении молекулы и особенностях движения ядер для каждого из термов.

Рассмотрим теперь более подробно электронное строение ряда простейших молекулярных систем.

Молекулярный ион водорода.

Приближенную электронную волновую функцию основного состояния молекулярного иона водорода будем искать в виде суперпозиции двух невозмущенных функций водородного атома⁶ (обозначения см. на рис. 15.4):

$$\psi(\vec{r}, \vec{R}) = \alpha\psi_{1s}(\vec{r}_1) + \beta\psi_{1s}(\vec{r}_2). \quad (15.14)$$

Здесь \vec{r}_1 и \vec{r}_2 - удаление электрона от каждого из протонов, каждая из этих величин выражается через переменные \vec{r} и \vec{R} .

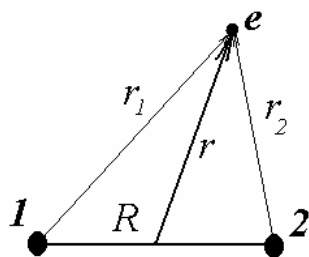


Рис. 15.4. Координаты электронной и ядерной подсистем H_2^+ .

Приближение (15.14), очевидно, выполнено для больших межъядерных расстояний $R \gg a_0$. Однако, для нас в дальнейшем существенно, что представление волновой функции электрона в молекуле (молекулярной орбитали) в виде линейной комбинации атомных волновых функций (атомных орбиталей) приводит к правильным результатам, хотя бы и на качественном уровне, для произвольного соотношения параметров R и a_0 .

Вследствие тождественности ядерных центров естественно предположить, что вероятности обнаружить электрон около каждого из них равны

между собой, то есть $|\alpha|^2 = |\beta|^2$. Отсюда ясно, что функция $\psi(\vec{r}, \vec{R})$ представима в виде симметричной, или антисимметричной комбинации атомных функций⁷

$$\psi^\pm(\vec{r}, \vec{R}) = C^\pm(R)[\psi_{1s}(\vec{r}_1) \pm \psi_{1s}(\vec{r}_2)], \quad (15.15)$$

где $C^\pm(R)$ - нормировочная константа, определяемая из условия

⁵ Термин «потенциальная поверхность» (potential surface) используется, прежде всего, для многоатомных молекул, для которых обсуждаемая зависимость определяется функцией от совокупности ядерных координат и описывается поверхностью в многомерном пространстве.

⁶ Это приближение иногда называют приближением разъединенных атомов.

⁷ Здесь координаты \vec{r}_1 и \vec{r}_2 связаны с координатами \vec{r} и \vec{R} соотношениями (15.6)

$$\int |\Psi^\pm(\vec{r}, \vec{R})|^2 d^3r = \langle \Psi^\pm(\vec{r}, \vec{R}) | \Psi^\pm(\vec{r}, \vec{R}) \rangle = 1. \quad (15.16)$$

Вычисление интеграла (15.16) дает

$$(C^\pm(R))^2 (\langle \Psi_{1s}(\vec{r}_1) | \Psi_{1s}(\vec{r}_1) \rangle + \langle \Psi_{1s}(\vec{r}_2) | \Psi_{1s}(\vec{r}_2) \rangle \pm 2 \langle \Psi_{1s}(\vec{r}_1) | \Psi_{1s}(\vec{r}_2) \rangle) = 1,$$

откуда находим

$$C^\pm(R) = \frac{1}{\sqrt{2}} \frac{1}{\sqrt{1 \pm S(R)}}, \quad (15.17)$$

где $S(R) = \langle \Psi_{1s}(\vec{r}_1) | \Psi_{1s}(\vec{r}_2) \rangle$ - интеграл перекрытия. Учитывая, что

$$\Psi_{1s}(\vec{r}) = \frac{1}{\sqrt{\pi a_0^3}} \exp(-r/a_0),$$

для интеграла перекрытия можно получить⁸

$$S(R) = \left(1 + \frac{R}{a_0} + \frac{1}{3} \left(\frac{R}{a_0} \right)^2 \right) \exp(-R/a_0). \quad (15.18)$$

В случае $R \gg a_0$ волновые функции каждого из центров локализованы в различных областях пространства, и интеграл перекрытия обращается в ноль. Как мы увидим в дальнейшем, в связанном состоянии молекулы $R \sim a_0$, и притяжение между ядрами возникает именно вследствие перекрытия атомных волновых функций.

Теперь мы можем определить энергию электронной подсистемы:

$$E^{(e)}(R) = \langle \Psi^\pm(\vec{r}, \vec{R}) | \hat{H}_e | \Psi^\pm(\vec{r}, \vec{R}) \rangle = \\ (C^\pm(R))^2 \langle \Psi_{1s}(\vec{r}_1) \pm \Psi_{1s}(\vec{r}_2) | \hat{T}_e - \frac{e^2}{r_1} - \frac{e^2}{r_2} | \Psi_{1s}(\vec{r}_1) \pm \Psi_{1s}(\vec{r}_2) \rangle. \quad (15.19)$$

Вводя для сокращения записи обозначения

$$|1\rangle = \Psi_{1s}(\vec{r}_1), \quad |2\rangle = \Psi_{1s}(\vec{r}_2),$$

перепишем выражение (15.19) в виде

$$E^{(e)}(R) = \frac{1}{2(1 \pm S(R))} \left\{ \langle 1 | \hat{T}_e - \frac{e^2}{r_1} | 1 \rangle + \langle 2 | \hat{T}_e - \frac{e^2}{r_2} | 2 \rangle \pm \langle 1 | \hat{T}_e - \frac{e^2}{r_1} | 2 \rangle \pm \langle 2 | \hat{T}_e - \frac{e^2}{r_1} | 1 \rangle \right. \\ \left. + \langle 2 | -\frac{e^2}{r_1} | 2 \rangle + \langle 1 | -\frac{e^2}{r_2} | 1 \rangle \pm \langle 1 | -\frac{e^2}{r_2} | 2 \rangle \pm \langle 2 | -\frac{e^2}{r_2} | 1 \rangle \right\}. \quad (15.20)$$

Легко видеть, что слагаемые в фигурных скобках попарно равны между собой. Принимая во внимание, что

$$\langle 1 | \hat{T}_e - \frac{e^2}{r_1} | 1 \rangle = E_{1s} \quad \text{и} \quad \langle 1 | \hat{T}_e - \frac{e^2}{r_1} | 2 \rangle = E_{1s} \langle 1 | 2 \rangle = E_{1s} S(R),$$

где E_{1s} - энергия основного состояния атома водорода, перепишем (15.20) в виде

$$E^{(e)}(R) = E_{1s} + \frac{V(R) \pm W(R)}{1 \pm S(R)}, \quad (15.21)$$

где введены следующие обозначения

$$V(R) = \langle 1 | -e^2/r_2 | 1 \rangle = - \int |\Psi_{1s}(\vec{r}_1)|^2 \frac{e^2}{r_2} d^3r$$

⁸ См., например, А.С.Давыдов «Квантовая механика», М.: Наука, (1978), §130.

- кулоновская энергия взаимодействия распределенного электронного заряда с «чужим» протоном (в данном случае, электрона распределенного около центра «один» со «вторым» протоном),

$$W(R) = \langle 1 | -e^2/r_2 | 2 \rangle = -\int \psi_{1s}(\vec{r}_1) \psi_{1s}(\vec{r}_2) \frac{e^2}{r_2} d^3r$$

- так называемый обменный интеграл, обязанный своим происхождением тому, что в молекуле единственный электрон оказывается «размазан» сразу по обоим центрам. Для дальнейшего существенно, что оба интеграла принимают отрицательное значение. Оба интеграла могут быть вычислены аналитически⁹

$$V(R) = -\frac{e^2}{R} \left[1 - \left(1 + \frac{R}{a_0} \right) \exp(-2R/a_0) \right],$$

$$W(R) = -\frac{e^2}{a_0} \left(1 + \frac{R}{a_0} \right) \exp(-R/a_0).$$

Выражение для эффективной потенциальной энергии взаимодействия ядер в молекуле¹⁰ запишем теперь в виде

$$V^{(eff)}(R) = \frac{e^2}{R} + E_{1s} + \frac{V(R) \pm W(R)}{1 \pm S(R)}. \quad (15.22)$$

Полученные электронные термы приведены на рис.15.5. Как видно, в состоянии на кривой, соответствующей симметричной волновой функции, возникла потенциальная яма, свидетельствующая о возможности образования связанного состояния молекулы. Анализ выражения (15.22) показывает, что возникновение притяжения между ядрами в системе обусловлено обменным членом $W(R)$, то есть связано с делокализацией атомного электрона сразу по двум ядерным центрам. Наоборот, в случае электронного состояния, описываемого антисимметричной функцией, связанное состояние не возникает, а электронный терм является разлетным. Расчеты для связанного состояния дают

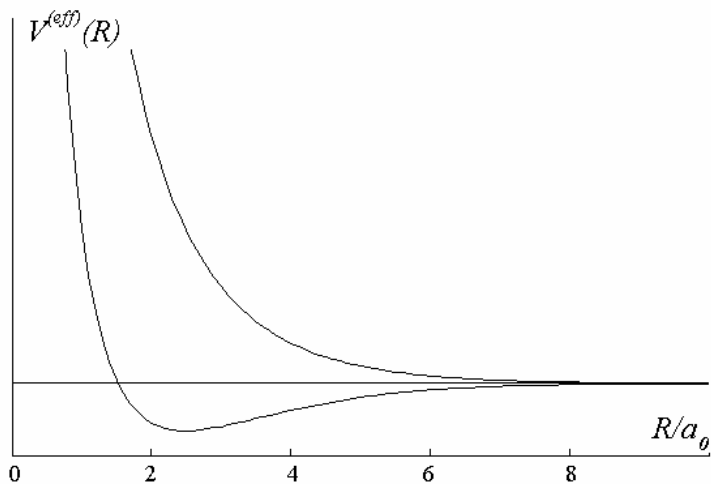


Рис.15.5. Электронные термы молекулярного иона водорода.

значение для равновесного межъядерного расстояния (положение минимума на потенциальной кривой $V^{(eff)}(R)$) $R^* \cong 2a_0$, и глубину потенциальной ямы ≈ 2.6 эВ.

Заметим, что если предположить, что $S(R) \equiv 0$, то есть электрон сосредоточен около одного из протонов (тогда, конечно, $W(R) \equiv 0$) для электронного терма $V^{(eff)}(R)$ получаем

⁹ Методика вычисления этих интегралов также обсуждается в монографии: А.С.Давыдов «Квантовая механика», М.: Наука, (1978), §130.

¹⁰ Эту энергию часто принято отсчитывать от уровня E_{1s} .

$$V^{(eff)}(R) = \frac{e^2}{R} + V(R) = \frac{e^2}{R} \left(1 + \frac{R}{a_0} \right) \exp(-2R/a_0),$$

то есть полуклассический результат, с которого мы начинали обсуждение физики молекул.

Возникновение в системе притяжения или отталкивания в зависимости от вида симметрии электронных волновых функций можно проиллюстрировать с помощью следующих картинок. Рассмотрим структуру электронных волновых функций, описывающих симметричное и антисимметричное состояние молекулы H_2^+ .

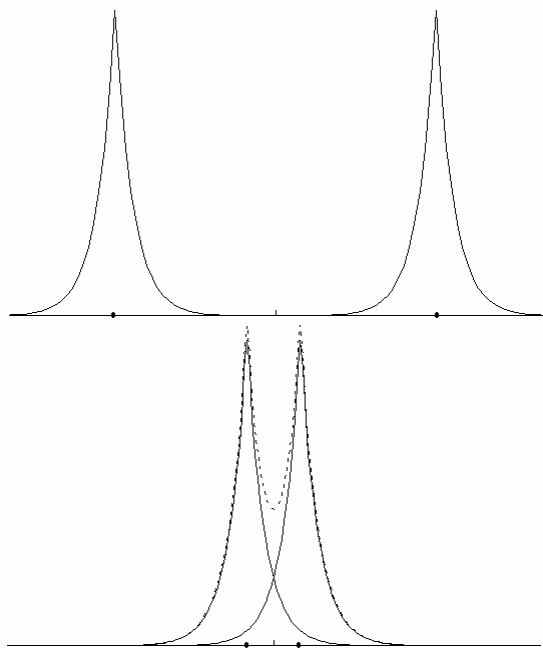


Рис. 15.6. Схематичный вид электронной волновой функции в симметричном состоянии H_2^+ .

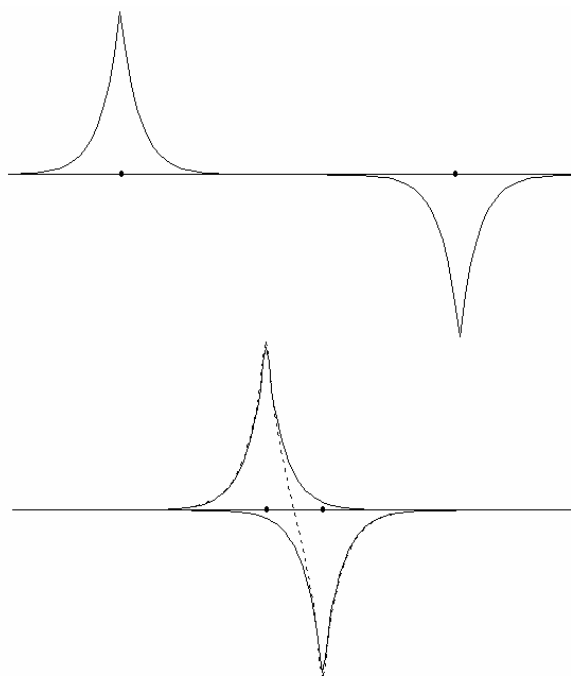


Рис. 15.7. Схематичный вид электронной волновой функции в антисимметричном состоянии H_2^+ .

Для симметричного состояния вид функции ψ^+ в зависимости от межъядерного расстояния схематически приведен на рис.15.6. На больших расстояниях ($R \gg a_0$) волновые функции не перекрываются, при уменьшении расстояния наблюдается перекрытие атомных волновых функций. При этом отрицательный заряд оказывается сосредоточен в области между ядрами, что и обеспечивает возникновение связанного состояния. Аналогично, случай антисимметричного состояния ψ^- представлен на рис.15.7. На расстояниях $R \gg a_0$ мы также

имеем суперпозицию двух неперекрывающихся функций, однако, в отличие от предыдущего случая одна из этих функций является отрицательной. Поскольку распределение электронной плотности определяется квадратом модуля волновой функции на больших расстояниях электронные плотности в симметричном и антисимметричном состояниях практически совпадают. Однако, при $R \sim a_0$ ситуация меняется. Антисимметричное состояние характеризуется нулевым значением электронной плотности в точке равноудаленной от обоих ядер. В результате формируется такое распределение отрицательного заряда, которое не может компенсировать кулоновское расталкивание ядер, и возникает разлетный молекулярный терм.

Еще более наглядно распределение отрицательного заряда в молекулярном ионе водорода в зависимости от симметрии состояния можно видеть из данных, представленных на рис.15.8. На этом рисунке

изображены линии уровня, соответствующие равной электронной плотности в состояниях ψ^+ и ψ^- . Симметричное состояние характеризуется преимущественной локализацией электронной плотности между атомными ядрами. В случае антисимметричного состояния расстояние между «центрами тяжести» отрицательных зарядов, локализованных около каждого из протонов, оказывается больше межъядерного расстояния. Как

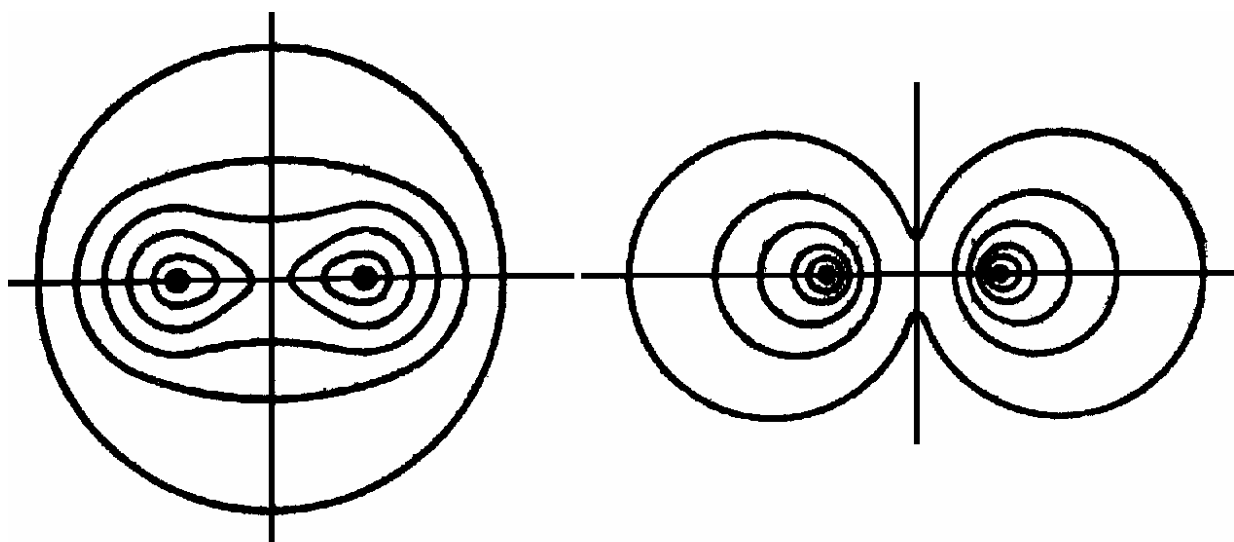


Рис. 15.8. Распределение электронной плотности в симметричном и антисимметричном состояниях молекулярного иона водорода.

следствие, симметричная волновая функция описывает связанное состояние молекулы, в антисимметричном состоянии связанного состояния не возникает.

Вернемся теперь к обсуждению вопроса, с которого начали изучение физики молекул. Как и почему при приближении «из бесконечности» протона к атому водорода в системе все-таки возникает притяжение, несмотря на то, что нейтральный атом водорода

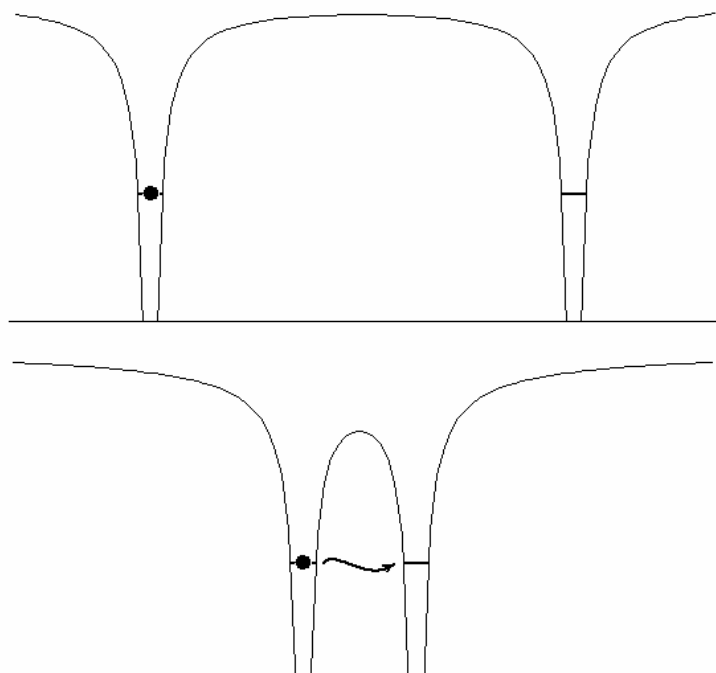


Рис. 15.9. Образование химической связи как результат туннелирования электрона от одного атома к другому.

создает в пространстве короткодействующий положительный потенциал, который, казалось бы, приводит к возникновению сил отталкивания. Оказывается дело в явлении туннелирования (см. рис.15.9). При сближении протонов между собой, электрон, который первоначально находится около одного из них, оказывается способен протуннелировать в другую потенциальную яму. В результате электронная плотность окажется распределенной сразу по двум ядерным центрам, что, как мы видели, и может обеспечить возникновение сил притяжения в системе. Таким образом, в конечном счете, именно явление тунне-

лиования обуславливает возможность связывания атомов в молекулы, то есть образования молекул это чисто квантовый эффект, который не может быть понят вне рамок квантовой теории.

Молекула водорода. Теория Гайтлера- Лондона.

Рассмотрим теперь более сложную задачу – образование молекулы из двух нейтральных атомов водорода. Эта задача была решена в 1927 году В.Гайтлером¹¹ и Ф.Лондоном¹².

Пусть имеется протон «А» и протон «В», расстояние между ними – R. Введем теперь координаты электронов так, как показано на рис.15.10. При этом мы условно будем предполагать, что электрон «1» принадлежит протону «А», электрон «2» - протону «В». Тогда гамильтониан электронной подсистемы молекулы водорода запишется в виде:

$$\hat{H} = \hat{H}_A + \hat{H}_B + \hat{U}, \quad (15.23)$$

где

$$\hat{H}_A = \hat{T}_1 - \frac{e^2}{r_{A1}}, \quad \hat{H}_B = \hat{T}_2 - \frac{e^2}{r_{B1}}$$

- гамильтонианы атомов водорода с центрами в точках «А» и «В» соответственно,

$$\hat{U} = \frac{e^2}{r_{12}} - \frac{e^2}{r_{B1}} - \frac{e^2}{r_{A2}}$$

- энергия взаимодействия электронов между собой, а также энергия взаимодействия каждого из электронов с «чужим» протоном (электрона «1» с протоном «В» электрона «2» с протоном «А»). В приближении $r_{A1} \cong a_0$, $r_{B2} \cong a_0$, $R \gg a_0$ (такое приближение соответствует двум удаленным друг от друга атомам водорода) величина \hat{U} может рассматриваться как возмущение. В качестве нулевого приближения мы будем рассматривать гамильтониан $\hat{H}_A + \hat{H}_B$, представляющий собой гамильтониан двух невзаимодействующих атомов водорода. В этом случае с учетом принципа тождественности волновая функция системы может быть выбрана в виде:

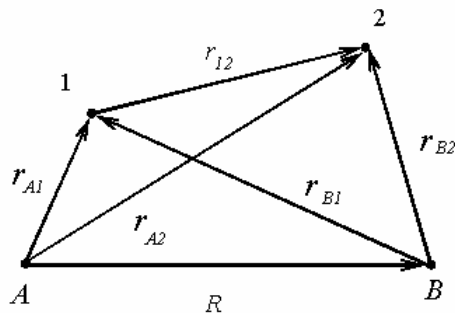


Рис.15.10. Молекула водорода.

$$\psi^+ = \frac{1}{\sqrt{2}} \{ \psi_A^{(1)} \psi_B^{(2)} + \psi_A^{(2)} \psi_B^{(1)} \} \frac{1}{\sqrt{1+S}}, \quad (15.24)$$

$$\psi^- = \frac{1}{\sqrt{2}} \{ \psi_A^{(1)} \psi_B^{(2)} - \psi_A^{(2)} \psi_B^{(1)} \} \frac{1}{\sqrt{1-S}}, \quad (15.25)$$

где

$$\psi_A^{(1)} = \frac{1}{\sqrt{\pi a_0^3}} \exp(-r_{A1}/a_0), \quad \psi_B^{(2)} = \frac{1}{\sqrt{\pi a_0^3}} \exp(-r_{B2}/a_0)$$

- волновые функции 1s состояния атома водорода, S - интеграл перекрытия, выражение для которого может быть записано в виде

$$S = \langle \psi_A^{(1)} \psi_B^{(2)} | \psi_A^{(2)} \psi_B^{(1)} \rangle = \langle \psi_A^{(1)} | \psi_B^{(1)} \rangle \langle \psi_B^{(2)} | \psi_A^{(2)} \rangle = \left(\langle \psi_A^{(1)} | \psi_B^{(1)} \rangle \right)^2.$$

¹¹ W.Heitler (1904-1981) – физик - теоретик.

¹² F.London (1900-1954) – физик - теоретик.

Легко видеть, что $\langle \psi_A^{(1)} | \psi_B^{(1)} \rangle$ есть не что иное, как интеграл перекрытия, который мы вычисляли при изучении электронной подсистемы H_2^+ (см. выражение (15.18)).

Таким образом, пространственную электронную волновую функцию молекулы водорода можно представить в виде симметричной или антисимметричной относительно перестановки электронов местами комбинации одноэлектронных функций водородного атома. Поскольку полная волновая функция электронной подсистемы молекулы есть произведение пространственной и спиновой волновых функций, мы понимаем, что симметричной пространственной функции (15.24) соответствует антисимметричная спиновая функция (то есть такое состояние является синглетным), и, наоборот, антисимметричной пространственной функции (15.25) соответствует симметричная спиновая волновая функция (это означает, что состояние является триплетным). Для энергии невозмущенного состояния системы, очевидно, имеем

$$E^{(0)} = E_{1s}^{(1)} + E_{1s}^{(2)} = 2Ry.$$

Вычислим теперь поправку к энергии невозмущенной двухатомной системы, обусловленные действием оператора \hat{U} :

$$\Delta E^\pm = \langle \psi^\pm | \hat{U} | \psi^\pm \rangle = \frac{1}{2(1 \pm S)} \cdot \int |\psi_A^{(1)} \psi_B^{(2)} \pm \psi_A^{(2)} \psi_B^{(1)}|^2 \left(\frac{e^2}{r_{12}} - \frac{e^2}{r_{B1}} - \frac{e^2}{r_{A2}} \right) d\tau_1 d\tau_2,$$

где интеграл берется по совокупности координат первого и второго электронов. Вычисление дает:

$$\Delta E^\pm = \frac{V(R) \pm W(R)}{1 \pm S(R)}. \quad (15.26)$$

Здесь

$$V(R) = \iint |\psi_A^{(1)}|^2 |\psi_B^{(2)}|^2 U d\tau_1 d\tau_2$$

- «обычная» кулоновская энергия взаимодействия электронов с «чужим» протоном и друг с другом,

$$W(R) = \iint \psi_A^{(1)} \psi_A^{(2)} \psi_B^{(1)} \psi_B^{(2)} U d\tau_1 d\tau_2$$

- обменный интеграл, который возникает вследствие учета свойств симметрии волновой функции относительно перестановки электронов местами.¹³

В соответствии с (15.13) выражение для эффективной потенциальной энергии взаимодействия ядер в молекуле имеет вид

$$V^{(eff)}(R) = \frac{e^2}{R} + \frac{V(R) \pm W(R)}{1 \pm S(R)} + 2Ry. \quad (15.27)$$

В выражении (15.27) также часто удобно за нулевой уровень энергии выбрать величину $2Ry$, соответствующую энергии двух удаленных друг от друга атомов водорода. Полученные зависимости $V^{(eff)}(R)$ приведены на рис.15.11. Оба слагаемых $V(R)$ и $W(R)$

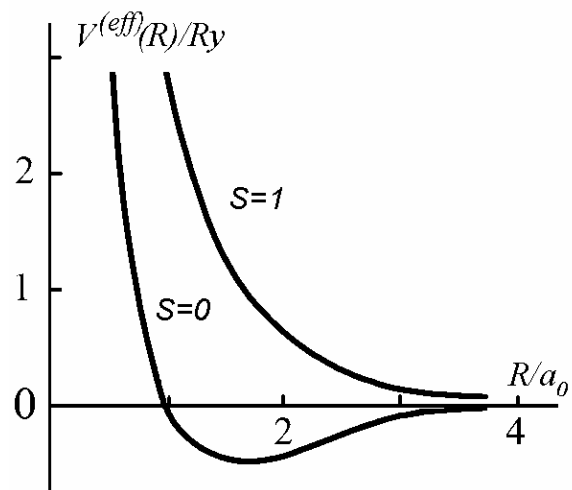


Рис.15.11. Электронные термы молекулы водорода.

¹³ Оба интеграла, кулоновский и обменный, могут быть вычислены аналитически.

являются отрицательными. Поэтому на кривой, соответствующей симметричной относительно перестановки электронов местами пространственной функции (в этом случае спины электронов антипараллельны, и полный спин $S = 0$), возникает потенциальная яма, свидетельствующая о возможности связанного состояния молекулы. Антисимметричной пространственной волновой функции (в этом случае полный спин двух электронов $S = 1$) соответствует разлетный терм: атомы водорода отталкиваются друг от друга. Мы получили важный результат: химическая связь, приводящая к связыванию атомов в молекулу, возникает в результате спаривания электронов - образованию электронных пар, с полным спином равным нулю. Такая связь называется ковалентной (гомеополярной). С физической точки зрения притяжение между атомами возникает в результате того, что в синглетном состоянии электроны находятся преимущественно в области между атомными ядрами, в результате кулоновское отталкивание ядер с избытком компенсируется притяжением ядер к расположенной между ними электронной плотности. В триплетном состоянии ($S = 1$) принцип Паули препятствует нахождению электронов в одной области пространства. В результате между атомными ядрами возникает минимум электронной плотности, а, следовательно, силы отталкивания. Минимум на потенциальной кривой, соответствующей синглетному терму, в рамках рассматриваемой теории достигается для значения $R_0 = 0.88$ А. Фактически, эта величина определяет равновесное расстояние между ядрами в молекуле. Экспериментально измеренное значение равновесного межъядерного расстояния в молекуле водорода равно $R_{\text{exp}} \approx 0.74$ А, и на качественном уровне хорошо согласуется с предсказанием теории Гайтлера – Лондона.

Насыщение химических связей. Валентность.

Повторим еще раз: Наличие в оболочке атома электронов с нескомпенсированными спинами приводит к возможности спаривания электронов, обладающих противоположно направленными спинами и принадлежащих различным атомам, что приводит к возникновению сил притяжения между атомами и возникновению химической связи. Теперь легко понять хорошо известное из курса химии свойство насыщения химических связей: если в образовавшейся молекуле «свободных» (неспаренных) электронов уже нет, то дальнейшее присоединение атомов к ней уже невозможно. По этой причине с очевидностью невозможно образование молекул H_3 , HeH и т.п.

Способность атома образовывать определенное количество химических связей с другими атомами называют валентностью. Очевидно, валентность определенного химического элемента определяется числом неспаренных электронов на внешней оболочке атома и равна $2S$ - удвоенному спину атома.

Остановимся теперь на нескольких примерах, иллюстрирующих сказанное.

Рассмотрим невозбужденный атом азота. Электронная конфигурация в этом случае есть $1s^2 2s^2 2p^3$. В соответствии с правилами Хунда (см. Л_11) основной терм атома - 4S , то есть полный спин атома $S = 3/2$, а валентность равна 3. Действительно, химическое соединение NH_3 (аммиак) подтверждает сделанный вывод. Атом азота устанавливает три связи с тремя атомами водорода, то есть является трехвалентным.

В качестве следующего примера определим валентность атома кислорода (электронная конфигурация $1s^2 2s^2 2p^4$). Мы видели, что по правилам Хунда основной терм есть 3P , то есть $S = 1$, а валентность равна 2. Справедливость сделанного заключения подтверждается, например, существованием молекулы H_2O .

Рассмотрим, наконец, атом углерода. Казалось бы, по электронной конфигурации $1s^2 2s^2 2p^2$ определяем основной терм 3P , то есть $S = 1$, на основании чего делаем вывод о двухвалентности атома углерода. Действительно, в ряде химических соединений углерод выступает как двухвалентный элемент. В качестве примера можно указать молекулу окиси углерода CO (в этом случае речь о двойной связи между атомами углерода и кислорода). Однако, значительно чаще углерод выступает как четырехвалентный элемент. Простейшим примером химического соединения, в котором валентность атома углерода равна 4, является молекула метана CH_4 . Другой не менее известный пример это двуокись углерода CO_2 . В этой молекуле атом углерода образует две двойные связи с атомами кислорода. Что мы не учли и в чем причина нашей ошибки? Оказывается, углерод вступает в химические реакции из возбужденного состояния 5S_2 , принадлежащего конфигурации $1s^2 2s^1 2p^3$. Спины всех четырех электронов оказываются неспаренными, и валентность углерода в этом состоянии равна 4. Энергия возбуждения состояния $(2s^1 2p^3)^5S_2$ из основного состояния $(2s^2 2p^2)^3P_0$ равна 4.19 эВ. Для того чтобы образование молекулы было, тем не менее, энергетически выгодным, необходимо, чтобы энергия, химической связи, выделяющаяся при присоединении дополнительных атомов, превышала энергию, затрачиваемую на возбуждения атома углерода в квинтетное состояние 5S_2 . В случае молекулы метана CH_4 энергия связи $C-H$ составляет ≈ 4.5 эВ, поэтому энергия, которая выделяется при присоединении дополнительных атомов водорода, существенно превышает энергию, затрачиваемую на возбуждение атома углерода.

В качестве еще одного примера, подтверждающего справедливость наших квантовомеханических представлений о строении молекул, имеющего, в том числе, большой практический интерес, упомянем также о существовании так называемых эксимерных молекул¹⁴. Из сказанного выше очевидно, что молекулы инертных газов He , Ne , Ar , Kr , Xe не могут образовывать химических соединений. Действительно, все электронные подболочки этих элементов являются замкнутыми, и неспаренных электронов в них нет. Однако, это утверждение является справедливым лишь для основного состояния. Если атом инертного газа перевести в возбужденное состояние, то у него появится сразу два неспаренных электрона, поэтому такой атом уже может образовывать химические соединения. Для определенности рассмотрим атом ксенона Xe . В основном состоянии $(5p^6)^1S_0$ он действительно химически инертен. Однако, в возбужденных состояниях конфигурации $5p^5 6s$ атом Xe имеет два неспаренных электрона и может выступать либо как одновалентный, либо как двухвалентный химический элемент, то есть образовывать молекулы, которые могут существовать лишь в электронном возбужденном состоянии. Такие молекулы хорошо известны (например, XeF^* , XeF_2^* , XeO^* , Xe_2^*) и называются эксимерными молекулами. Как мы уже отмечали, их важнейшим свойством является то, что если каждый из атомов находится в основном состоянии, образова-

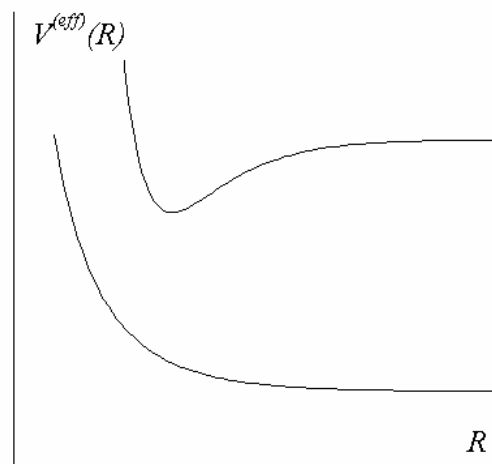


Рис. 15.12. Термы эксимерной молекулы.

¹⁴ Эксимер - от английского «excited dimer» - возбужденный димер.

ние химической связи является невозможным, то есть основной электронный терм молекулы является разлетным. Типичный вид электронных термов эксимерной двухатомной молекулы представлен на рис.15.12. Эксимерные молекулы представляют в настоящее время большой интерес в лазерной физике, поскольку относительно легко позволяют достичь инверсной населенности на переходе из возбужденного состояния в основное.

Метод линейной комбинации атомных орбиталей (ЛКАО). Ковалентная полярная и ионная связи.

Детальное рассмотрение образования химических связей в молекулах – предмет квантовой химии. Один из основных подходов, который при этом используется, это построение электронной волновой функции в молекуле (молекулярной орбитали) в виде линейной комбинации атомных волновых функций (атомных орбиталей). Отсюда название метода – ЛКАО.

Рассмотрим какую-либо двухатомную молекулу, например, молекулу водорода H_2 . Тогда волновую функцию каждого из электронов в молекуле мы представим в следующем виде

$$\begin{aligned}\psi(1) &\sim \psi_A^{(1)} + \psi_B^{(1)}, \\ \psi(2) &\sim \psi_A^{(2)} + \psi_B^{(2)}.\end{aligned}$$

Здесь «1» и «2» означают координаты первого и второго электрона, а функции ψ_A и ψ_B обозначают волновые функции атомных электронов, центрированные около ядер «A» и «B». Тогда для молекулярной орбитали имеем:

$$\psi(1,2) = \psi(1)\psi(2) \sim \psi_A^{(1)}\psi_B^{(2)} + \psi_A^{(2)}\psi_B^{(1)} + \psi_A^{(1)}\psi_A^{(2)} + \psi_B^{(1)}\psi_B^{(2)}. \quad (15.28)$$

В полученном выражении первые два слагаемых описывают ситуацию, когда электроны находятся вблизи различных ядер, третье слагаемое соответствует ситуации, когда оба электрона находятся около центра «A», а четвертое – когда оба электрона находятся около центра «B». Удобно ввести подгоночные параметры

$$\psi(1,2) \sim \alpha(\psi_A^{(1)}\psi_B^{(2)} + \psi_A^{(2)}\psi_B^{(1)}) + \beta \cdot \psi_A^{(1)}\psi_A^{(2)} + \delta \cdot \psi_B^{(1)}\psi_B^{(2)}. \quad (15.29)$$

В случае $\alpha = 1$, $\beta = \delta = 1$ имеем симметризованную комбинацию атомных орбиталей, которая соответствует модели Гайтлера – Лондона. Однако возможно построение и других молекулярных орбиталей. Например, при $\beta = 1$, $\alpha = \delta = 0$ мы получаем случай, когда оба электрона локализованы около центра «A». Аналогично при $\delta = 1$, $\alpha = \beta = 0$ оба электрона локализованы около центра «B». В такой ситуации молекула существует в виде совокупности двух ионов – отрицательно и положительно заряженного, то есть реализуется ионный тип связи. В качестве промежуточного случая может реализоваться также ковалентная полярная связь, когда электронная плотность распределена по двум ядерным центрам, но смещена к одному из них. Из общих соображений ясно, что для гомоядерных молекул (молекул, состоящих из двух одинаковых атомов), например, H_2 , O_2 , N_2 , F_2 , будет возникать ковалентная связь. Ионный тип связи характерен для атомов, один из которых имеет сравнительно небольшой потенциал ионизации (например, атом щелочного металла), а другой – большой потенциал ионизации для своего отрицательного иона (галогены). Типичный пример соединения с ионной связью – молекула $NaCl$, которая в связанном состоянии существует в виде $Na^+ + Cl^-$. В качестве примера молекулы с ковалентной полярной связью укажем на молекулу HCl , в которой происходит частичное смещение электронной плотности от атома водорода к атому хлора.

С теоретической точки зрения задачей квантовой химии является расчет волновой функции электронов в молекуле, то есть вычисление параметров α , β , δ , наилучшим

образом описывающих распределение электронной плотности, и определение типа связи. Обычно эта задача решается вариационным методом¹⁵.

Элементы стереохимии.

Рассмотренные нами общие принципы описания молекул позволяют хотя бы и на качественном уровне понять структуру многих молекул. Обычно электронные орбитали рисуют как линии уровня углового распределения электронной плотности. В качестве

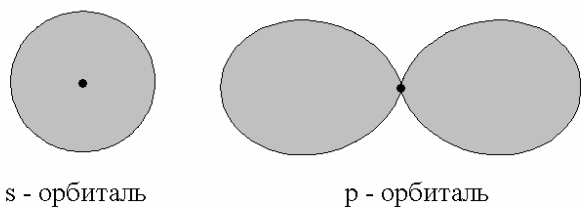


Рис. 15.13. Электронные s- и p- орбитали.

примера s- и p-электронные орбитали приведены на рис.15.13. Тогда общая структура двухатомной молекулы, химическая связь в которой обусловлена спариванием двух s- sp- или двух p- электронов представлена на рис.15.14. Все приведенные случаи являются примерами σ -связи и реализуются, в частности, в молекулах H_2 , HCl , Cl_2 .

При перекрытии p-электронных орбиталей может возникать и другой тип связи – так называемая π -связь (см. рис.15.15). Такой тип связи возникает, например, в молекуле бензола и в других ароматических углеводородах.

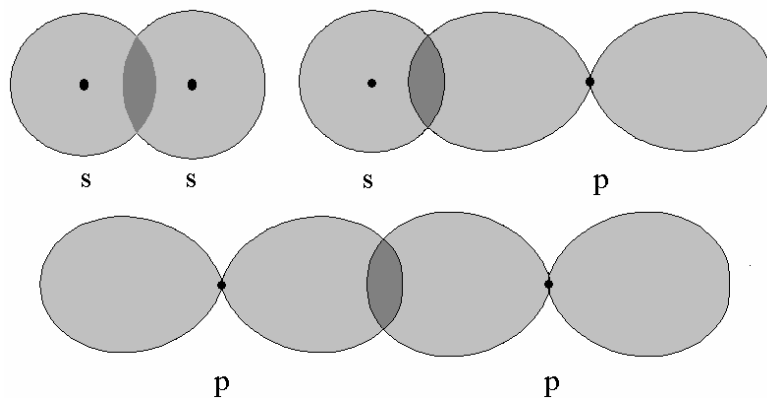


Рис. 15.14. Схема образования σ -связи в молекулах.

имеет вид, представленный на рис.15.16. Молекула оказывается нелинейной, причем, казалось бы, угол между направлениями на атомы водорода должен составлять 90° . На самом деле этот угол равен 105° . Причина этого заключается в следующем. Ковалентная связь $O-H$ является полярной, центр электронной плотности смещен к атому кислорода. В результате на атомах водорода возникает некоторый положительный заряд, приводящий к расталкиванию атомов водорода друг от друга и увеличению угла между направлениями связей до 105° .

В качестве следующего примера рассмотрим молекулу аммиака NH_3 . Атом азота имеет три неспарен-

Остановимся теперь на вопросе о пространственном строении простейших многоатомных молекул. Рассмотрим, прежде всего, молекулу воды H_2O . В этой молекуле два неспаренных p-электрона атома кислорода образуют ковалентные полярные связи с s-электронами атомов водорода. В результате пространственная структура молекулы

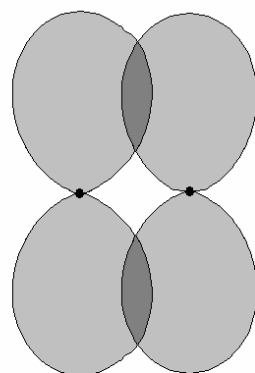


Рис. 15.15. Схема образования π -связи.

¹⁵ Основная идея вариационного метода заключается в минимизации функционала энергии $\langle \psi | \hat{H} | \psi \rangle$ на некотором классе пробных функций.

ных p -электрона, каждый из которых образует σ -связь с атомом водорода. Молекула имеет форму треугольной пирамиды, в вершине которой расположен атом азота.

Несколько более сложная ситуация имеет место для молекулы метана CH_4 . Мы уже говорили, что в химических реакциях атом углерода вступает, как правило, из квинтетного состояния, принадлежащего конфигурации $2s2p^3$. Поэтому на первый взгляд кажется, что одна из связей $C-H$ в молекуле метана должна быть выделена и характеризоваться длиной и энергией связи, отличными от трех других. Однако, многочисленные экспериментальные данные позволяют утверждать, что в молекуле метана все четыре химических связи эквивалентны. Этот факт можно понять на основе предположения о гибридизации орбиталей. В рамках этого предположения вместо волновых функций $2s$ и $2p$ состояний атома углерода в рассмотрение вводятся состояния, которые являются суперпозицией s - и p -состояний:

$$\psi \sim \psi_{2s} + \sqrt{3}\psi_{2p}.$$

Такая орбиталь называется гибридной, а процесс ее образования называется sp^3 -гибридизацией.

Гибридизация электронных орбиталей атома углерода позволяет объяснить свойства молекулы метана и многих других органических соединений.

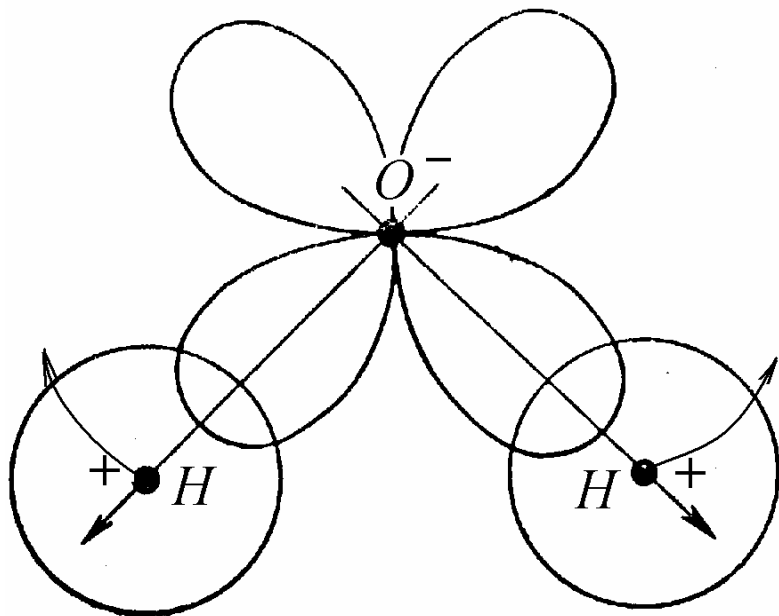
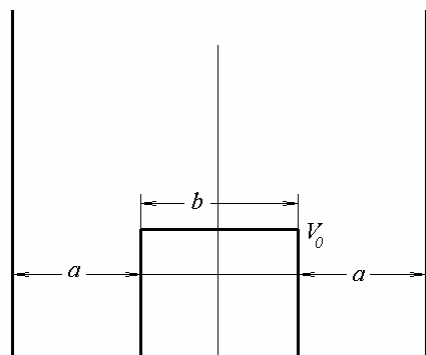


Рис.15.16. Молекула воды.

Задачи.

- 15.1. Определить электростатический потенциал, создаваемый атомом водорода, находящимся в основном состоянии, в пустом пространстве.
- 15.2. Электрон находится в потенциале (сферическая система координат) $V = V(r, \theta)$. Написать общее выражение для волновой функции состояния с точно определенным значением проекции момента количества движения на ось симметрии системы. Может ли такое состояние быть стационарным?
- 15.3. Простейшая модель электронной подсистемы молекулы: электрон находится в двумном потенциале, представленном на рисунке. Считая, что $2mV_0a^2/\hbar^2 \gg 1$ и $2mV_0b^2/\hbar^2 \gg 1$, определить уровни энергии и волновые функции двух нижних стационарных состояний. Нарисовать график зависимости электронной энергии от расстояния между центрами потенциальных ям $R = a + b$.



Основы систематики электронных состояний двухатомных молекул.

Рассмотрим теперь общие принципы систематики электронных состояний двухатомных молекул. Напомним, что в атомах систематика состояний обычно проводится по значениям полного орбитального и полного спинового моментов электронной оболочки. В основе такого подхода лежит то обстоятельство, что операторы квадратов полного орбитального и полного спинового моментов электронной оболочки атома \hat{L}^2 и \hat{S}^2 коммутируют с оператором Гамильтона.¹ Поэтому существуют стационарные состояния системы, в которых квадраты орбитального и спинового моментов всей совокупности атомных электронов имеют точно определенные значения. В молекулах такой подход оказывается неприменимым. Действительно, потенциал, в котором движутся электроны в молекуле, не характеризуется центральной симметрией, оператор квадрата орбитального электронного момента не коммутирует с электронным гамильтонианом

$$[\hat{H}_e, \hat{L}^2] \neq 0,$$

то есть в стационарных состояниях квадрат орбитального момента точно не определен. С другой стороны, в двухатомной молекуле потенциал характеризуется аксиальной симметрией. Это значит, гамильтониан электронной подсистемы коммутирует с оператором проекции момента количества движения на ось молекулы (ось z)

$$[\hat{H}_e, \hat{L}_z] = 0.$$

Это значит, что можно построить набор стационарных состояний электронной подсистемы молекулы, в которых величина проекции орбитального момента электронов на ось молекулы определена точно, причем возможные значения этой проекции есть

$$L_z = M_L \hbar, \quad M_L = 0, \pm 1, \pm 2, \dots$$

Таким образом, мы можем ввести квантовое число $\Lambda = |M_L| = 0, 1, 2, \dots$, характеризующее электронную структуру молекулы. Принято использовать следующую терминологию. Состояния с $\Lambda = 0$ называют Σ состояниями молекулы, $\Lambda = 1$ - Π состояниями, $\Lambda = 2$ - Δ состояниями:

$$\begin{array}{ccccccc} \Lambda & 0 & 1 & 2 & 3 & & \\ & \Sigma & \Pi & \Delta & \Phi & & \end{array}$$

Состояния с более высокими значениями квантового числа Λ встречаются крайне редко. Для состояний с $\Lambda \neq 0$ квантовое число M_L принимает два возможных значения $M_L = \pm \Lambda$, все эти состояния оказываются двукратно вырождены. Это вырождение называется Λ -удвоением.

Кроме того, электронная оболочка характеризуется квантовым числом S , определяющим значение суммарного спина всей совокупности электронов молекулы. Поэтому электронный терм² молекулы принято обозначать следующим образом

$$^{2S+1}\Lambda, \text{ например, } ^1\Sigma, ^3\Pi, ^2\Delta.$$

Рассмотрим теперь вопрос о том, какие молекулярные термы могут образовывать два атома, находящиеся в определенных состояниях, характеризующихся заданными (L_1, S_1) и (L_2, S_2) . Если атомы находятся далеко друг от друга, то проекция орбитально-

¹ Мы полагаем, что приближение LS - связи является выполненным.

² Как и для атома, электронный терм молекулы состоит из группы состояний, которые являются вырожденными с точностью до учета спин - орбитального взаимодействия в электронной оболочке молекулы. Мы, однако, не будем касаться вопросов, связанных с изучением тонкой структуры электронных термов

го момента каждого из них на любую ось, и в том числе на ось молекулы может принимать следующие значения:

$$M_{L_1} = -L_1, \dots, +L_1,$$

$$M_{L_2} = -L_2, \dots, +L_2.$$

Следовательно, проекция суммарного орбитального момента на ось молекулы будет равна $A = |M_{L_1} + M_{L_2}|$. Кроме того, значение полного спина электронной оболочки молекулы определяется спиновыми моментами каждого из атомов

$$S = |S_1 - S_2|, |S_1 - S_2 + 1|, \dots, S_1 + S_2 - 1, S_1 + S_2.$$

В качестве примера определим молекулярные термы, которые могут образовать два атома водорода, находящиеся в основном состоянии. Поскольку основное состояние атома водорода есть 2S , то есть для обоих атомов, образующих молекулу $S_1 = S_2 = 1/2$ и $M_{L_1} = M_{L_2} = 0$, то находим $A = M_{L_1} + M_{L_2} = 0$ и $S = 0, 1$. Поэтому возможны синглетный и триплетный Σ -термы: $^1\Sigma$ и $^3\Sigma$. Именно эти два терма и были получены нами в Л_15 при рассмотрении молекулы водорода в рамках метода Гайтлера – Лондона. При этом синглетный терм описывает связанное состояние молекулы, а триплетный является разлетным.

Рассмотрим еще один пример. Какие молекулярные термы могут образовать два атома, термы которых 2S и 2P (например, два атома водорода, один из которых находится в возбужденном p -состоянии)? Поскольку в этом случае $M_{L_1} = 0$, $M_{L_2} = 0, \pm 1$, то квантовое число A принимает два возможных значения $A = 0, 1$, то есть возможны Σ и Π термы, каждый из которых

может быть либо синглетным, либо триплетным. В итоге имеем:

$$^1\Sigma, ^1\Pi, ^3\Sigma, ^3\Pi.$$

Легко сообразить, два последних терма являются разлетными. Основным термом является, как правило, $^1\Sigma$. Характерная картинка, соответствующая рассматриваемой ситуации, приведена на рис.16.1. На больших межъядерных расстояниях ($R \gg a_0$) молекулярные термы вырождены и соответствуют двум невзаимодействующим атомам в состояниях 2S и 2P .

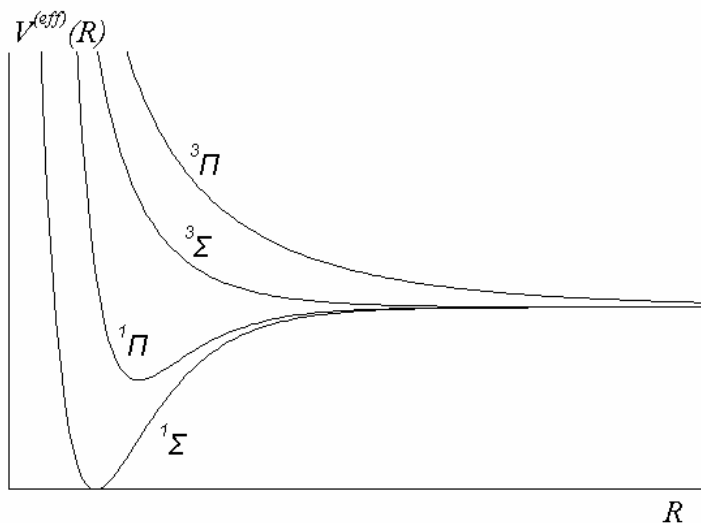


Рис.16.1. Электронные термы двухатомной молекулы. Атомные термы 2S и 2P .

При сближении атомов в зависимости от их квантовых чисел M_L и M_S энергия электронной подсистемы молекулы оказывается различной, что и приводит к расщеплению термов (см. рис.16.1).

Ядерная подсистема молекулы.

Как мы уже говорили, в рамках адиабатического приближения полная волновая функция молекулы представляется в виде

$$\Psi(\vec{r}, \vec{R}) = \psi^{(e)}(\vec{r}, \vec{R})\phi^{(N)}(\vec{R}),$$

где волновая функция электронной подсистемы $\psi^{(e)}(\vec{r}, \vec{R})$ есть решение задачи на собственные значения и собственные функции для оператора Гамильтона электронной подсистемы, а ядерная волновая функция $\phi^{(N)}(\vec{R})$ определяется из задачи

$$\left(\hat{T}_N + V^{(eff)}(R)\right)\phi^{(N)}(\vec{R}) = E\phi^{(N)}(\vec{R}), \quad (16.1)$$

где $V^{(eff)}(R)$ - электронный терм молекулы³. Решив задачу для электронной подсистемы, мы получаем набор электронных термов. Для каждого из них теперь можно построить набор ядерных состояний.

Выберем для определенности одно какое-либо электронное состояние молекулы и перейдем к изучению ядерного движения⁴. Будем искать решение уравнения (16.1) в виде

$$\phi^{(N)}(\vec{R}) = \Phi(R)Y(\vec{\Omega}), \quad (16.2)$$

где $\vec{\Omega}$ есть совокупность угловых координат, определяющих положение молекулярной оси в пространстве. Вспоминая, что оператор кинетической энергии ядерного движения есть

$$\hat{T}_N = -\frac{\hbar^2}{2\mu}\Delta_R - \frac{\hbar^2}{2\mu R^2}\Delta_\Omega$$

(Δ_R , Δ_Ω - радиальная и угловая части оператора Лапласа, μ - приведенная масса молекулы), перепишем (16.1) в виде

$$\frac{1}{\Phi(R)}\left(-\frac{\hbar^2}{2\mu}\Delta_R + V^{(eff)}(R)\right)\Phi(R) - \frac{1}{Y(\vec{\Omega})}\frac{\hbar^2}{2\mu R^2}\Delta_\Omega Y(\vec{\Omega}) = E. \quad (16.3)$$

Очевидно, уравнение (16.3) допускает разделение переменных, причем для угловой части волновой функции имеем

$$-\hbar^2\Delta_\Omega Y = \lambda Y. \quad (16.4)$$

Мы получили уравнение на собственные значения и собственные функции угловой части оператора Лапласа, описывающего угловой момент ядерного вращения. Решение этой задачи хорошо известно: это сферические функции $Y_{JM}(\vec{\Omega})$, а квадрат вращательного момента ядер есть

$$J_N^2 = \hbar^2 J(J+1).$$

Здесь $J = 0, 1, 2, \dots$ - вращательное квантовое число.

Учитывая решение задачи (16.4), из уравнения (16.3) получим

$$\left(-\frac{\hbar^2}{2\mu}\Delta_R + V^{(eff)}(R) + \frac{\hbar^2}{2\mu R^2}J(J+1)\right)\Phi(R) = E\Phi(R). \quad (16.5)$$

Таким образом, радиальное движение ядер (для дискретного спектра речь идет об их колебательном движении) происходит в потенциале

³ Для дальнейшего существенно, что эффективная энергия взаимодействия ядер в молекуле зависит лишь от абсолютного значения межъядерного расстояния, но не от ориентации оси молекулы в пространстве.

⁴ Мы будем считать, потенциальная кривая $V^{(eff)}(R)$ характеризуется минимумом, т.е. у молекулы имеются связанные состояния и ядерная подсистема имеет, в том числе, дискретный энергетический спектр. В случае разлетных термов спектр ядерных состояний только непрерывный. Такую ситуацию мы анализировать не будем.

$$U(R) = V^{(eff)}(R) + \frac{\hbar^2}{2\mu R^2} J(J+1),$$

то есть для каждого конкретного значения J возникает своя потенциал $U(R)$, в котором надо рассматривать радиальное движение ядер. Особенности движения в этом потенциале зависят от структуры электронного терма $V^{(eff)}(R)$. Однако, ниже мы покажем, что второе слагаемое, обусловленное вращательным движением ядер, дает при не слишком больших значениях вращательного квантового числа малый вклад в потенциал $U(R)$. Поэтому в этом слагаемом приблизительно можно считать, что $R \approx R_0$, где R_0 - равновесное значение межъядерного расстояния, соответствующее минимуму функции $V^{(eff)}(R)$. Тогда

$$U(R) \approx V^{(eff)}(R) + E^{(rot)}, \quad (16.6)$$

где

$$E^{(rot)} = \frac{\hbar^2}{2\mu R_0^2} J(J+1) \quad (16.7)$$

- энергия вращательного движения ядер. Величину $B = \frac{\hbar^2}{2\mu R_0^2}$ называют вращательной постоянной. Отметим также, что вводя момент инерции молекулы относительно оси, проходящей через центр масс молекулы $I = \mu R_0^2$, выражение для вращательной постоянной мы можем также переписать в виде $B = \hbar^2 / (2I)$. Как видно из (16.7) вращательная постоянная определяет характерную величину энергии ядерного вращения в молекулах.

С учетом сделанных предположений мы можем рассматривать колебательное и вращательное движение ядер в молекуле независимо друг от друга и записать теперь уравнение, описывающее колебательное движение ядер в молекуле

$$\left(-\frac{\hbar^2}{2\mu} \Delta_R + V^{(eff)}(R) \right) \Phi(R) = E^{(vib)} \Phi(R). \quad (16.8)$$

Здесь $E^{(vib)}$ - энергетический спектр колебательного движения ядер, который получается из решения задачи (16.8). Полная энергия ядерного движения есть

$$E = E^{(vib)} + E^{(rot)}.$$

Вблизи минимума положения минимума потенциальную функцию $V^{(eff)}(R)$ можно разложить в ряд Тейлора, ограничившись приближением гармонического осциллятора

$$V^{(eff)}(R) = V^{(eff)}(R_0) + \frac{k(R - R_0)^2}{2}, \quad (16.9)$$

где

$$k = \left. \frac{d^2 V^{(eff)}}{dR^2} \right|_{R=R_0}$$

- постоянная квазиупругой силы. В таком приближении спектр собственных значений задачи (16.8) представляет собой спектр гармонического осциллятора⁵

$$E_v^{(vib)} = \hbar \Omega (v + 1/2). \quad (16.10)$$

⁵ Мы здесь полагаем, что энергия отсчитывается от положения минимума $V^{(eff)}(R_0)$.

Здесь $\Omega = \sqrt{k/\mu}$ - частота колебаний молекулы, $\nu = 0, 1, 2, \dots$ - колебательное квантовое число. Приближение гармонического осциллятора для ядерных колебаний справедливо лишь для небольших значений колебательного квантового числа.

Таким образом, для небольших значений колебательного и вращательного квантовых чисел энергию ядерной подсистемы можно записать в виде

$$E = \hbar\Omega(\nu + 1/2) + BJ(J + 1).$$

Оценим характерную величину энергии колебаний и вращений молекулы. Мы видели, что для вращательного движения

$$E^{(rot)} \cong \frac{\hbar^2}{2\mu R_0^2}.$$

Поскольку $R_0 \cong a_0$ и $\hbar^2/(2ma_0^2) = Ry$, для энергии вращений получаем

$$E^{(rot)} \sim \frac{m}{\mu} Ry.$$

Оценим теперь масштаб энергии колебательного движения: $E^{(vib)} \cong \hbar\Omega = \sqrt{\frac{\hbar^2 k}{\mu}}$. Пола-

гая, что $k = \left. \frac{d^2 V^{(eff)}}{dR^2} \right|_{R=R_0} \cong \frac{V^{(eff)}}{R_0^2} \cong Ry/a_0^2$, получим

$$E^{(vib)} \sim \sqrt{\frac{m}{\mu}} Ry.$$

Принимая во внимание, что характерная энергия электронной подсистемы молекулы $E^{(e)} \sim Ry$, находим следующее соотношение между характерными значениями энергии электронной, колебательной и вращательной энергии молекулы

$$E^{(e)} : E^{(vib)} : E^{(rot)} = 1 : \sqrt{\frac{m}{\mu}} : \frac{m}{\mu}.$$

Обычно $m/\mu \sim 10^{-4}$. Поэтому характерная энергия колебательного кванта $\hbar\Omega \sim 0.1$ эВ. Для вращательной энергии $B \sim 10^{-3}$ эВ. Значения энергии колебательного кванта и вращательной постоянной для ряда двухатомных молекул приведены в таблице. Как видно, с увеличением массы молекулы энергия колебательного кванта $\hbar\Omega$ и вращательная постоянная убывают.

молекула	$R_0, \text{ \AA}$	$\hbar\Omega, \text{ эВ}$	$B, \text{ эВ}$
H_2	0.7412	0.5456	$7.54 \cdot 10^{-3}$
N_2	1.098	0.2925	$2.48 \cdot 10^{-4}$
O_2	1.207	0.1959	$1.79 \cdot 10^{-4}$
Cl_2	1.988	0.0694	$3.03 \cdot 10^{-5}$

Чуть более подробно остановимся на рассмотрении колебательного движения ядер. До сих пор мы рассматривали только приближение гармонического осциллятора для потенциальной кривой $V^{(eff)}(R)$. В рамках такого приближения спектр колебательных состояний является эквидистантным. Однако, реально такое приближение работает лишь для первых нескольких состояний. Для более высоких состояний существенен ан-

гармонизм молекулярных колебаний. Реальная потенциальная кривая постепенно расширяется, что приводит к сгущению колебательных уровней энергии.

Удобной аппроксимацией вида потенциальных кривых различных молекул является потенциал Морзе⁶:

$$V^{(eff)}(R) = D[1 - \exp(-\alpha(R - R_0))]^2. \quad (16.11)$$

Нетрудно видеть, что точка $R = R_0$ соответствует положению минимума потенциальной кривой (равновесное межъядерное расстояние), а величина D - глубину потенциальной ямы, которая с точностью до энергии нулевых колебаний определяет энергию диссоциации молекулы. Разложение выражения (16.11) в ряд Тейлора вблизи положения равновесия дает

$$V^{(eff)}(R) = D\alpha^2(R - R_0)^2,$$

то есть гармоническое приближение, причем частота колебаний оказывается равна

$$\Omega = \sqrt{\frac{2D\alpha^2}{\mu}}.$$

Точное решение стационарного уравнения Шредингера для частицы в потенциале Морзе⁷ дает следующее выражение для энергетического спектра системы

$$E_v^{(vib)} = \hbar\Omega(v + 1/2) - \frac{(\hbar\Omega)^2}{4D}(v + 1/2)^2. \quad (16.12)$$

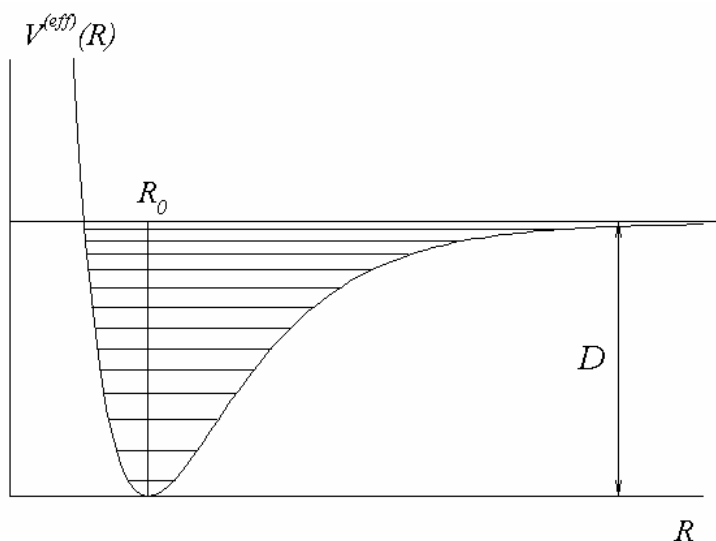


Рис.16.2. Энергетический спектр состояний в потенциале Морзе.

Величину $\kappa = \hbar\Omega/4D$ называют постоянной ангармонизма, обычно $\kappa = 10^{-2} \div 10^{-3}$. Характерный вид потенциальной кривой Морзе и энергетический спектр в таком потенциале представлены на рис.16.2. Как мы и ожидали, происходит сгущение энергетических состояний к границе колебательного континуума, причем число состояний дискретного спектра оказывается конечным. Действительно, полагая, что максимальное значение энергии колебательного уровня в дискретном спектре есть D , из

(16.12) легко для максимального значения колебательного квантового числа ν_{\max} получаем

$$\nu_{\max} \cong \frac{1}{2\kappa} = \frac{D}{2\hbar\Omega}.$$

Еще одной часто используемой аппроксимацией потенциальных кривых является потенциал Леннарда-Джонса⁸, известный также как потенциал «шесть – двенадцать»:

⁶ Ph. Morse (1903-) – американский физик.

⁷ Более подробно см. Л.Д.Ландау, Е.М.Лифшиц Квантовая механика. Нерелятивистская теория, М.: Наука, (1974), с.96-97

⁸ J.Lennard-Jones (1894-1954) – английский физик – теоретик.

$$V^{(eff)}(R) = V_0 \left[\left(\frac{a}{R} \right)^{12} - \left(\frac{a}{R} \right)^6 \right]. \quad (16.13)$$

Положение минимума на кривой (16.13) достигается в точке $R = \sqrt[6]{2}a$, глубина потенциальной ямы есть $V_0/4$. Этот потенциал с успехом используется для описания взаимодействия атомов инертных газов и описывает силы притяжения Ван-дер-Ваальса, обусловленные взаимодействием наведенных атомных дипольных моментов, которые на малых расстояниях сменяются интенсивным отталкиванием. Типичное значение глубины потенциальной ямы, возникающей при взаимодействии атомов друг с другом, составляет величину порядка 0.01 эВ, а равновесное расстояние между атомами $\sim 3 \div 4$ А. Таким образом, образование молекулярных комплексов типа Ar_2 , Xe_2 , обусловленное силами Ван-дер-Ваальса, возможно лишь при низких температурах. Подчеркнем, что Ван-дер-Ваальсово притяжение действует между всеми атомами и молекулами и не имеет ничего общего с образованием химической связи между ними (см. Приложение 8).

Электромагнитные переходы в молекулах.

Мы уже подробно рассматривали электромагнитные переходы в квантовой системе, обусловленные взаимодействием с внешним классическим электромагнитным полем (см. Л_12) или электромагнитным вакуумом (см. Л_13). Мы видели, что в электрическом дипольном приближении вероятность перехода пропорциональна квадрату матричного элемента дипольного момента, связывающего начальное и конечное состояние системы. Причем, если матричный элемент равен нулю, то переход называется запрещенным. Наша задача теперь заключается в том, чтобы конкретизировать полученные ранее результаты и сформулировать правила отбора для электромагнитных переходов в молекулах.

Запишем, прежде всего, выражение для оператора дипольного момента системы. В отличие от атомарной, в молекулярной системе полный дипольный момент складывается из электронного дипольного момента $\vec{d}^{(e)}$ и дипольного момента ядерной подсистемы $\vec{D}^{(N)}$. Для дипольного момента ядерной подсистемы запишем

$$\vec{D}^{(N)} = e\vec{R}_1 + e\vec{R}_2.$$

Переходя от \vec{R}_1 и \vec{R}_2 к координате центра масс молекулы

$$\vec{\mathfrak{R}} = (M_1\vec{R}_1 + M_2\vec{R}_2)/(M_1 + M_2)$$

и координате относительного движения $\vec{R} = \vec{R}_2 - \vec{R}_1$, имеем

$$\vec{D}^{(N)} = 2e\vec{\mathfrak{R}} + e \frac{M_1 - M_2}{M_1 + M_2} \vec{R}. \quad (16.14)$$

В системе координат, связанной с центром масс ($\vec{\mathfrak{R}} = 0$) для дипольного момента ядерной подсистемы получим

$$\vec{D}^{(N)} = e \frac{M_1 - M_2}{M_1 + M_2} \vec{R}. \quad (16.15)$$

Как видно, для гомоядерных молекул ($M_1 = M_2$) ядерный дипольный момент равен нулю, то есть внешнее электромагнитное поле не оказывает прямого воздействия на ядерную подсистему молекулы. Этот результат выглядит совершенно естественным. По второму закону Ньютона ускорение атомных ядер, связанное с воздействием на них электрического поля волны, есть $e\vec{E}/M_i$ ($i = 1, 2$). Поэтому при равенстве масс входящих в

молекулу атомов, сила действующая на них, оказывается одинаковой, а следовательно, ускорение $\ddot{\vec{R}} = 0$, то есть воздействие на ядерную подсистему молекулы отсутствует. Поэтому в дальнейшем, при формулировке правил отбора для электромагнитных переходов в молекуле, будем различать случай гомо- и гетероядерных молекул.

В рамках приближения Борна – Оппенгеймера волновые функции начального и конечного состояния молекулы представимы в виде

$$\begin{aligned}\Psi_i(\vec{r}, \vec{R}) &= \psi_i^{(e)}(\vec{r}, \vec{R})\phi_i^{(N)}(\vec{R}), \\ \Psi_f(\vec{r}, \vec{R}) &= \psi_f^{(e)}(\vec{r}, \vec{R})\phi_f^{(N)}(\vec{R}).\end{aligned}$$

Тогда для матричного элемента оператора дипольного момента запишем

$$\vec{d}_{fi} = \langle \Psi_f | \vec{d}^{(e)} + \vec{D}^{(N)} | \Psi_i \rangle = \langle \Psi_f | \vec{d}^{(e)} | \Psi_i \rangle + \langle \Psi_f | \vec{D}^{(N)} | \Psi_i \rangle. \quad (16.16)$$

Рассмотрим теперь правила отбора для переходов в гомо- и гетероядерных молекулах. Остановимся, прежде всего, на переходах в пределах одного электронного терма (без изменения электронного состояния молекулы). Такие переходы называют колебательно-вращательными. В этом случае индексы « i » и « f » у волновой функции электронной подсистемы совпадают. Тогда учитывая, что в гомоядерных молекулах ядерный дипольный момент отсутствует, а матричный элемент электронного дипольного момента $\langle \psi_i^{(e)} | \vec{d}^{(e)} | \psi_i^{(e)} \rangle \equiv 0$, мы приходим к следующему выводу. В гомоядерных молекулах колебательно-вращательные переходы в пределах одного электронного терма запрещены.

В гетероядерных молекулах ситуация другая. Во-первых, существует прямое воздействие электрического поля волны на ядерную подсистему молекулы, а кроме того молекула может обладать электрическим дипольным моментом в стационарном состоянии⁹ $\vec{d}_{ii}^{(e)}(R) = \langle \psi_i^{(e)}(\vec{r}, \vec{R}) | \vec{d}^{(e)} | \psi_i^{(e)}(\vec{r}, \vec{R}) \rangle$. В результате из (16.16) получим

$$\vec{d}_{fi} = \langle \phi_f^{(N)}(\vec{R}) | \vec{d}_{ii}^{(e)}(R) | \phi_i^{(N)}(\vec{R}) \rangle + \langle \phi_f^{(N)}(\vec{R}) | \vec{D}^{(N)} | \phi_i^{(N)}(\vec{R}) \rangle. \quad (16.17)$$

Обычно матричный элемент электронного дипольного момента системы плавно зависит от ядерной координаты и почти не меняется на размере области локализации ядерной волновой функции. Поэтому в силу условия ортогональности функций $\langle \phi_f^{(N)}(\vec{R}) | \phi_i^{(N)}(\vec{R}) \rangle = 0$ окончательно получаем

$$\vec{d}_{fi} \cong \langle \phi_f^{(N)}(\vec{R}) | \vec{D}^{(N)} | \phi_i^{(N)}(\vec{R}) \rangle, \quad (16.18)$$

то есть вероятность колебательно-вращательных переходов в гетероядерных молекулах определяется матричным элементом дипольного момента ядерной подсистемы молекулы. Учитывая, что угловые части ядерных функций $\phi_f^{(N)}$ и $\phi_i^{(N)}$ есть сферические функции, из (16.18) получаем правило отбора по вращательному квантовому числу

$$\Delta J = J_f - J_i = \pm 1.$$

Что касается правила отбора по колебательному квантовому числу, то в гармоническом приближении он очевиден:

$$\Delta v = v_f - v_i = \pm 1.$$

⁹ При наличии ковалентной полярной или ионной связи, характерной для гетероядерных молекул, распределение электронной плотности смещено относительно центра масс молекулы, что и приводит к появлению электронного дипольного момента в стационарном состоянии.

Следует, однако, иметь в виду, что вследствие существования ангармонизма молекулярных колебаний это правило является приближенным и легко нарушается даже в дипольном приближении.

Перейдем теперь к рассмотрению электромагнитных переходов между различными электронными состояниями молекулы. При таких переходах автоматически изменяется и состояние ядерной подсистемы молекулы. Поэтому обычно говорят об электронно – колебательно - вращательном переходе. Такие переходы возможны как гомо-, так и в гетероядерных молекулах. Вследствие ортогональности электронных волновых функций $\langle \psi_f^{(e)}(\vec{r}, \vec{R}) | \psi_i^{(e)}(\vec{r}, \vec{R}) \rangle = 0$ из (16.16) получим

$$\vec{d}_{fi} = \langle \Psi_f | \vec{d}^{(e)} + \vec{D}^{(N)} | \Psi_i \rangle = \langle \Psi_f | \vec{d}^{(e)} | \Psi_i \rangle = \int (\phi_f^{(N)}(\vec{R}))^* \vec{d}_{fi}^{(e)}(\vec{R}) \phi_i^{(N)}(\vec{R}) d\vec{R}, \quad (16.19)$$

где

$$\vec{d}_{fi}^{(e)}(\vec{R}) = \int (\psi_f^{(e)}(\vec{r}, \vec{R}))^* \vec{d}^{(e)} \psi_i^{(e)}(\vec{r}, \vec{R}) d\vec{r} \quad (16.20)$$

- матричный элемент электронного дипольного момента системы, который параметрически зависит от межъядерного расстояния. Полученное выражение имеет очень простой физический смысл. Матричный элемент электронного дипольного момента, который в атомах есть некоторое число, в случае молекулярной системы зависит от межъядерного расстояния и должен быть дополнительно усреднен по ядерной координате.

При анализе матричного элемента (16.20), описывающего электронный переход, следует иметь в виду, что до сих пор мы не принимали во внимание наличие спина электронной подсистемы молекулы и оперировали только координатной частью волновой

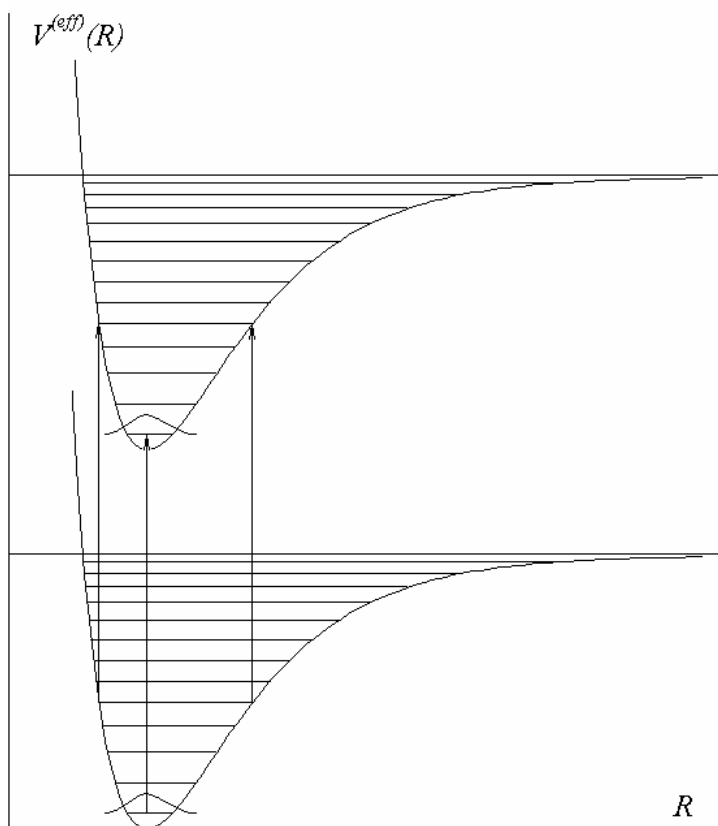


Рис. 16.3. Электромагнитный переход между двумя электронными состояниями молекулы. Случай хорошо "вложенных" термов.

функции. Мы помним, что полная волновая функция системы может быть построена, как произведение координатной и спиновой части волновой функции, причем симметричной относительно перестановки электронов местами координатной части соответствует антисимметричная спиновая часть и наоборот. Как следствие этого утверждения, возникает правило отбора по спину – запрет интеркомбинаций (см. Л_12)

$$\Delta S = 0,$$

то есть, как и в атомах, переходы разрешены между термами одинаковой мультиплетности. Аналогично, из (16.20) нетрудно получить правило отбора по квантовому числу Λ , определяющего проекцию электронного орбитального момента на ось молекулы:

$$\Delta \Lambda = 0, \pm 1.$$

Как следствие этого правила,

при анализе правила отбора по изменению вращательного квантового числа помимо сформулированного выше условия ($\Delta J = \pm 1$) возникает возможность перехода без изменения вращательного квантового числа¹⁰. Поэтому окончательно для электронно – колебательно - вращательных переходов запишем

$$\Delta J = 0, \pm 1.$$

Мы уже отмечали, что матричный элемент электронного дипольного момента молекулы (16.20), как правило, является плавной функцией. Поэтому величину $\vec{d}_{fi}^{(e)}(\vec{R}) = d_0 \cong const$ можно вынести из-под знака интеграла в (16.19). Тогда получим

$$\vec{d}_{fi} \sim F_{fi} = \langle \phi_f^{(N)}(R) | \phi_i^{(N)}(R) \rangle, \quad (16.21)$$

то есть матричный элемент перехода пропорционален интегралу перекрытия ядерных волновых функций, описывающих начальное и конечное состояние ядерной подсистемы и принадлежащих различным электронным термам молекулы. Интеграл перекрытия F_{fi} называют фактором Франка – Кондона¹¹, квадрат его модуля определяет вероятность

заселения колебательных уровней электронного терма молекулы, в которое происходит электронно – колебательно - вращательный переход. Физический смысл полученного выражения заключается в следующем. Можно предполагать, что электромагнитный переход происходит при неизменном межъядерном расстоянии, причем вероятность этого перехода максимальна, если ядерные волновые функции начального и конечного состояний локализованы в одной и той же области пространства, что обеспечивает максимально возможное значение фактора Франка – Кондона.

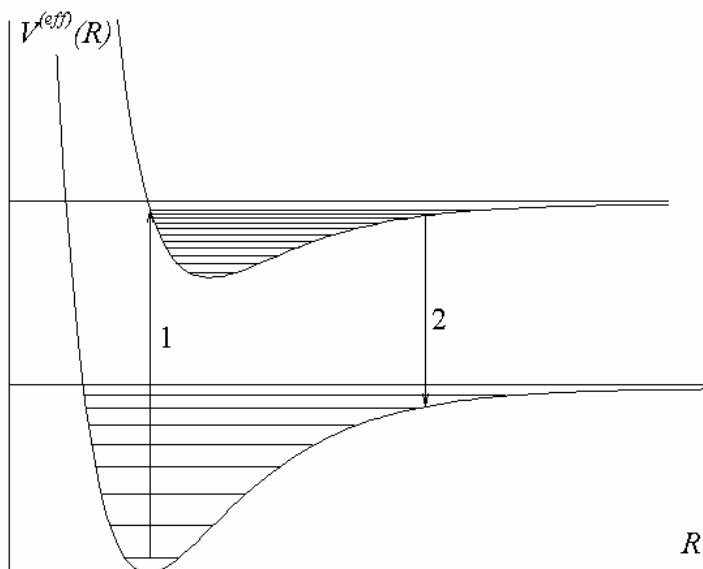


Рис.16.4. Электронно-колебательный переход в двухатомной молекуле.

Сформулированное утверждение называют принципом Франка и Кондона.

Рассмотрим несколько примеров, иллюстрирующих принцип Франка – Кондона. На рис.16.3 изображены два электронных терма молекулы, причем для них равновесные межъядерные расстояния и колебательные кванты примерно совпадают¹². Тогда при переходе с одного терма на другой значение колебательного квантового числа меняться будет незначительно. При этом переход с одного терма на другой надо рисовать в виде вертикальной линии, соединяющей классические точки поворота, если переход осуществляется между возбужденными колебательными состояниями молекулы. Если же переход происходит между основными колебательными состояниями молекулы, то его следует изображать линией, проведенной при равновесном значении межъядерного рас-

¹⁰ В случае $\Delta J = 0$ излучаемый фотон уносит момент из электронной подсистемы молекулы.

¹¹ E. Condon (1902-1974) – американский физик. Фактором Франка – Кондона иногда называют также квадрат модуля введенного нами интеграла перекрытия.

¹² Про такие термы говорят, что они хорошо вложены друг в друга.

стояния¹³. Другая ситуация представлена на рис.16.4. В этом случае равновесные расстояния между ядрами различны. Как видно, в такой ситуации при переходе с терма на терм происходит существенное изменение колебательного квантового числа, описывающего состояние молекулы. При этом переходы «1» (возбуждение) и «2» (излучение) иллюстрируют возможность колебательного возбуждения молекулы, осуществляемое через выше лежащий электронный терм. В гомоядерных молекулах, где переходы в пределах одного электронного терма запрещены, такой способ возбуждения колебательных состояний молекулы электромагнитным полем оказывается единственным.

В качестве еще одного примера на рис.16.5 приведена картинка, иллюстрирующая процесс фотоионизации молекулы X_2 . Равновесное межъядерное расстояние в молекулярном ионе X_2^+ больше, чем в молекуле X_2 . Поскольку переход с терма на терм происходит при неизменном межъядерном расстоянии, минимальная энергия кванта $\hbar\omega$, необходимая для фотоионизации системы оказывается существенно больше потенциала ионизации I_i (см. рис.16.5).

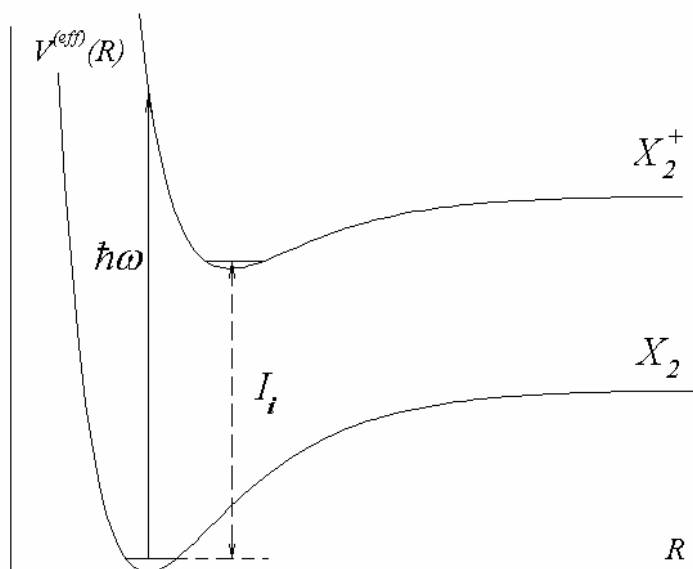


Рис.16.5. Ионизация двухатомной молекулы.

Задачи.

- 16.1. Определить молекулярные термы, которые могут образовать атомы O и H , C и N , S и O , находящиеся в основном состоянии.
- 16.2. Исходя из соотношения неопределенностей, оценить минимальный размер области локализации ядерного волнового пакета и энергию нулевых колебаний в потенциале Морзе $V(R) = D(1 - \exp(-\alpha(R - R_0)))^2$, $\alpha R_0 \gg 1$.
- 16.3. Молекулярный терм некоторой молекулы задается выражением $V_{eff}(R) = D(R_0^2/R^2 - 2R_0/R)$. Найти колебательно-вращательный спектр молекулы.
- 16.4. Считая степень колебательного возбуждения малой, решить предыдущую задачу в приближении гармонических колебаний.
- 16.5. В двухатомной молекуле происходит электромагнитный переход из основного колебательного состояния возбужденного электронного терма на нижележащий электронный терм. Определить вероятность колебательного возбуждения молекулы, если энергии колебательных квантов на обоих термах одинаковы, а равновесное межъядерное расстояние на верхнем терме в два раза больше, чем на ниж-

¹³ Это связано с тем, что в возбужденных колебательных состояниях квадрат модуля ядерной волновой функции достигает максимального значения вблизи классических точек поворота, в то время как для основного колебательного состояния максимальное значение плотности вероятности соответствует положению равновесия.

нем терме $R^* = 2R_g$. Колебания молекулы в обоих электронных состояниях считать гармоническими.

- 16.6. Определить вероятность колебательного возбуждения молекулы $NaCl$ при внезапном включении внешнего однородного постоянного электрического поля с напряженностью $E = 10^6$ В/см, направленного вдоль оси молекулы. В начальный момент времени молекула находилась в основном колебательном состоянии. Постоянная квазиупругой силы $k = 1.01 \cdot 10^5$ дн/см, равновесное расстояние между ядрами $R_0 = 2.361$ А. Колебания считать гармоническими.
- 16.7. Оценить характерное время жизни относительно электромагнитного перехода колебательно-возбужденной молекулы $NaCl$. Колебания молекулы считать гармоническими.
- 16.8. Определить теплоемкость разреженного газа, состоящего из двухатомных молекул. Молекулы считать гармоническими осцилляторами.
- 16.9. Теплоемкость молекулярного водорода H_2 при температуре $T = 1000$ К равна $C_v = 2.7k$ (k - постоянная Больцмана). Определить теплоемкость молекулярного дейтерия D_2 при той же температуре.
- 16.10. В твердом теле потенциальная энергия межатомного взаимодействия в зависимости от расстояния между атомами R определяется выражением $V(R) = D(1 - \exp(-\alpha(R - R_0)))^2$. Определить коэффициент теплового линейного расширения твердого тела. Сделать численную оценку для $D = 4$ эВ, $R_0 = 2$ А, $\alpha = 10^7$ см⁻¹.